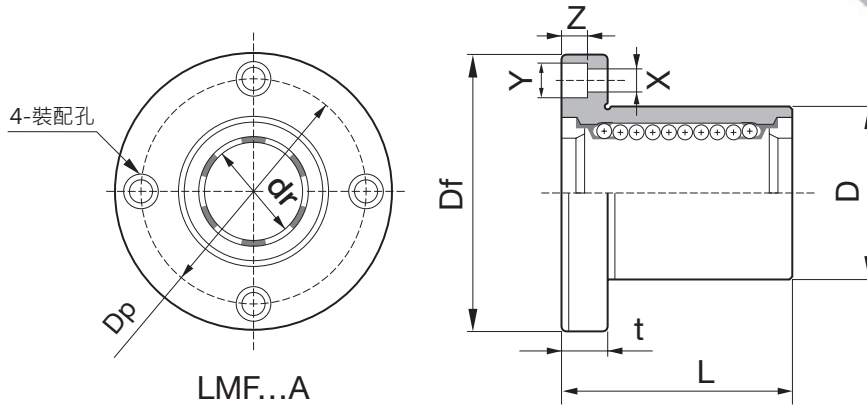




LMF... A

圓法蘭型 (公制規格)

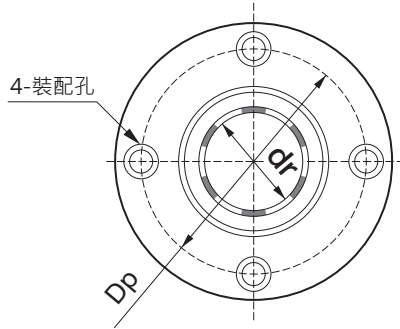


型號		主要尺寸及精度												偏心 u/m	直角 度 u/m	基本定格荷重	
重量 g	dr m/m	公差 u/m	D m/m	公差 u/m	L m/m	公差 u/m	Df m/m	t m/m	Dp m/m	X m/m	Y m/m	Z m/m	動定格 C (kgf)			靜定格 Co (kgf)	
LMF...A LMF...A UU	24	6	$\begin{smallmatrix} 0 \\ -9 \end{smallmatrix}$	12	$\begin{smallmatrix} 0 \\ -11 \end{smallmatrix}$	19	$\begin{smallmatrix} 0 \\ -200 \end{smallmatrix}$	28	5	20	3.5	6	3.1	12	12	21	27
LMF-6 A LMF-6 A UU	32	8	$\begin{smallmatrix} 0 \\ -9 \end{smallmatrix}$	15	$\begin{smallmatrix} 0 \\ -11 \end{smallmatrix}$	17	$\begin{smallmatrix} 0 \\ -200 \end{smallmatrix}$	32	5	24	3.5	6	3.1	12	12	18	22
LMF-8 A LMF-8 A UU	37	8	$\begin{smallmatrix} 0 \\ -9 \end{smallmatrix}$	15	$\begin{smallmatrix} 0 \\ -11 \end{smallmatrix}$	24	$\begin{smallmatrix} 0 \\ -200 \end{smallmatrix}$	32	5	24	3.5	6	3.1	12	12	28	40
LMF-10 A LMF-10 A UU	72	10	$\begin{smallmatrix} 0 \\ -9 \end{smallmatrix}$	19	$\begin{smallmatrix} 0 \\ -13 \end{smallmatrix}$	29	$\begin{smallmatrix} 0 \\ -200 \end{smallmatrix}$	40	6	29	4.5	7.5	4.1	12	12	38	56
LMF-12 A LMF-12 A UU	76	12	$\begin{smallmatrix} 0 \\ -9 \end{smallmatrix}$	21	$\begin{smallmatrix} 0 \\ -13 \end{smallmatrix}$	30	$\begin{smallmatrix} 0 \\ -200 \end{smallmatrix}$	42	6	32	4.5	7.5	4.1	12	12	42	61
LMF-13 A LMF-13 A UU	88	13	$\begin{smallmatrix} 0 \\ -9 \end{smallmatrix}$	23	$\begin{smallmatrix} 0 \\ -13 \end{smallmatrix}$	32	$\begin{smallmatrix} 0 \\ -200 \end{smallmatrix}$	43	6	33	4.5	7.5	4.1	12	12	52	80
LMF-16 A LMF-16 A UU	120	16	$\begin{smallmatrix} 0 \\ -9 \end{smallmatrix}$	28	$\begin{smallmatrix} 0 \\ -13 \end{smallmatrix}$	37	$\begin{smallmatrix} 0 \\ -200 \end{smallmatrix}$	48	6	38	4.5	7.5	4.1	12	12	79	120
LMF-20 A LMF-20 A UU	180	20	$\begin{smallmatrix} 0 \\ -10 \end{smallmatrix}$	32	$\begin{smallmatrix} 0 \\ -16 \end{smallmatrix}$	42	$\begin{smallmatrix} 0 \\ -200 \end{smallmatrix}$	54	8	43	5.5	9	5.1	15	15	90	140
LMF-25 A LMF-25 A UU	340	25	$\begin{smallmatrix} 0 \\ -10 \end{smallmatrix}$	40	$\begin{smallmatrix} 0 \\ -16 \end{smallmatrix}$	59	$\begin{smallmatrix} 0 \\ -300 \end{smallmatrix}$	62	8	51	5.5	9	5.1	15	15	100	160
LMF-30 A LMF-30 A UU	470	30	$\begin{smallmatrix} 0 \\ -10 \end{smallmatrix}$	45	$\begin{smallmatrix} 0 \\ -16 \end{smallmatrix}$	64	$\begin{smallmatrix} 0 \\ -300 \end{smallmatrix}$	74	10	60	6.6	11	6.1	15	15	160	280
LMF-35 A LMF-35 A UU	650	35	$\begin{smallmatrix} 0 \\ -12 \end{smallmatrix}$	52	$\begin{smallmatrix} 0 \\ -19 \end{smallmatrix}$	70	$\begin{smallmatrix} 0 \\ -300 \end{smallmatrix}$	82	10	67	6.6	11	6.1	20	20	170	320
LMF-40 A LMF-40 A UU	1060	40	$\begin{smallmatrix} 0 \\ -12 \end{smallmatrix}$	60	$\begin{smallmatrix} 0 \\ -19 \end{smallmatrix}$	80	$\begin{smallmatrix} 0 \\ -300 \end{smallmatrix}$	96	13	78	9	14	8.1	20	20	220	410
LMF-50 A LMF-50 A UU	2200	50	$\begin{smallmatrix} 0 \\ -12 \end{smallmatrix}$	80	$\begin{smallmatrix} 0 \\ -19 \end{smallmatrix}$	100	$\begin{smallmatrix} 0 \\ -300 \end{smallmatrix}$	116	13	98	9	14	8.1	20	20	390	810
LMF-60 A LMF-60 A UU	3000	60	$\begin{smallmatrix} 0 \\ -15 \end{smallmatrix}$	90	$\begin{smallmatrix} 0 \\ -22 \end{smallmatrix}$	110	$\begin{smallmatrix} 0 \\ -300 \end{smallmatrix}$	134	18	112	11	17	11.1	25	25	480	1020
LMF-80 A LMF-80 A UU	5800	80	$\begin{smallmatrix} 0 \\ -15 \end{smallmatrix}$	120	$\begin{smallmatrix} 0 \\ -22 \end{smallmatrix}$	140	$\begin{smallmatrix} 0 \\ -400 \end{smallmatrix}$	164	18	142	11	17	11.1	25	25	750	1630
LMF-100 A LMF-100 A UU	10600	100	$\begin{smallmatrix} 0 \\ -20 \end{smallmatrix}$	150	$\begin{smallmatrix} 0 \\ -25 \end{smallmatrix}$	175	$\begin{smallmatrix} 0 \\ -400 \end{smallmatrix}$	200	20	175	14	20	13	30	30	1440	3550

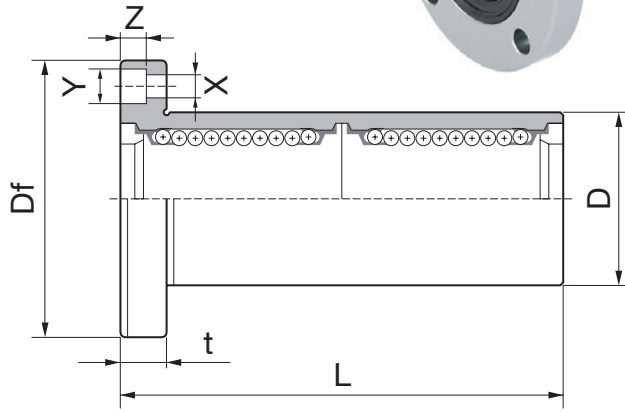


LMF...L A

圓法蘭加長型 (公制規格)



LMF...L A

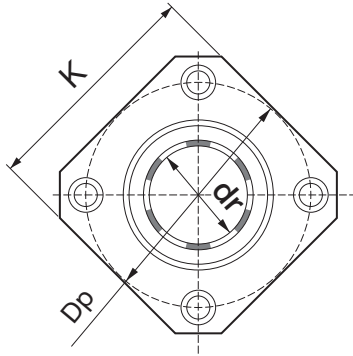


型號		主要尺寸及精度												偏心 u/m	直角 度 u/m	基本定格荷重	
重量 g	dr m/m	公差 u/m	D m/m	公差 u/m	L m/m	公差 u/m	Df m/m	t m/m	Dp m/m	X m/m	Y m/m	Z m/m	動定格 C (kgf)			靜定格 Co (kgf)	
LMF-6L A LMF-6L A UU	31	6	⁰ ₋₁₀	12	⁰ ₋₁₃	35	⁰ ₋₃₀₀	28	5	20	3.5	6	3.1	15	15	33	54
LMF-8L A LMF-8L A UU	51	8	⁰ ₋₁₀	15	⁰ ₋₁₃	45	⁰ ₋₃₀₀	32	5	24	3.5	6	3.1	15	15	44	80
LMF-10L A LMF-10L A UU	98	10	⁰ ₋₁₀	19	⁰ ₋₁₆	55	⁰ ₋₃₀₀	40	6	29	4.5	7.5	4.1	15	15	60	112
LMF-12L A LMF-12L A UU	110	12	⁰ ₋₁₀	21	⁰ ₋₁₆	57	⁰ ₋₃₀₀	42	6	32	4.5	7.5	4.1	15	15	67	122
LMF-13L A LMF-13L A UU	130	13	⁰ ₋₁₀	23	⁰ ₋₁₆	61	⁰ ₋₃₀₀	43	6	33	4.5	7.5	4.1	15	15	83	160
LMF-16L A LMF-16L A UU	190	16	⁰ ₋₁₀	28	⁰ ₋₁₆	70	⁰ ₋₃₀₀	48	6	38	4.5	7.5	4.1	15	15	125	240
LMF-20L A LMF-20L A UU	260	20	⁰ ₋₁₂	32	⁰ ₋₁₉	80	⁰ ₋₃₀₀	54	8	43	5.5	9	5.1	20	20	143	280
LMF-25L A LMF-25L A UU	540	25	⁰ ₋₁₂	40	⁰ ₋₁₉	112	⁰ ₋₃₀₀	62	8	51	5.5	9	5.1	20	20	159	320
LMF-30L A LMF-30L A UU	680	30	⁰ ₋₁₂	45	⁰ ₋₁₉	123	⁰ ₋₄₀₀	74	10	60	6.6	11	6.1	20	20	254	560
LMF-35L A LMF-35L A UU	1020	35	⁰ ₋₁₅	52	⁰ ₋₂₂	135	⁰ ₋₄₀₀	82	10	67	6.6	11	6.1	25	25	270	640
LMF-40L A LMF-40L A UU	1570	40	⁰ ₋₁₅	60	⁰ ₋₂₂	151	⁰ ₋₄₀₀	96	13	78	9	14	8.1	25	25	350	820
LMF-50L A LMF-50L A UU	3600	50	⁰ ₋₁₅	80	⁰ ₋₂₂	192	⁰ ₋₄₀₀	116	13	98	9	14	8.1	25	25	620	1620
LMF-60L A LMF-60L A UU	4500	60	⁰ ₋₂₀	90	⁰ ₋₂₅	209	⁰ ₋₄₀₀	134	18	112	11	17	11.1	30	30	770	2040

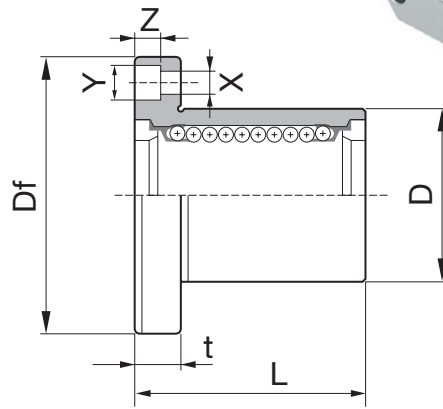


LMK... A

方法蘭型 (公制規格)



LMK...A

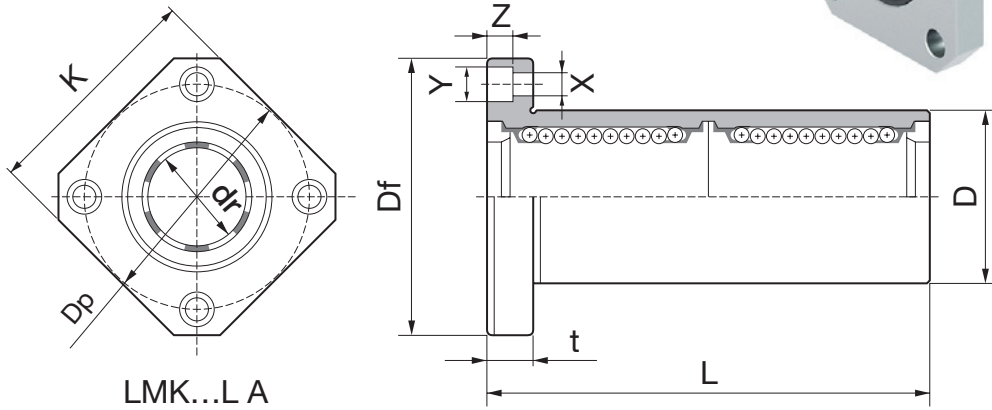


型號		主要尺寸及精度													偏心 u/m	直角 度 u/m	基本定格荷重	
LMK...-A LMK...-A UU	重量 g	dr m/m	公差 u/m	D m/m	公差 u/m	L m/m	公差 u/m	Df m/m	K m/m	t m/m	Dp m/m	X m/m	Y m/m	Z m/m			動定格 C (kgf)	靜定格 Co (kgf)
LMK-6 A LMK-6 A UU	18	6	⁰ / ₋₉	12	⁰ / ₋₁₁	19	⁰ / ₋₂₀₀	28	22	5	20	3.5	6	3.1	12	12	21	27
LMK-8S A LMK-8S A UU	24	8	⁰ / ₋₉	15	⁰ / ₋₁₁	17	⁰ / ₋₂₀₀	32	25	5	24	3.5	6	3.1	12	12	18	22
LMK-8 A LMK-8 A UU	29	8	⁰ / ₋₉	15	⁰ / ₋₁₁	24	⁰ / ₋₂₀₀	32	25	5	24	3.5	6	3.1	12	12	28	40
LMK-10 A LMK-10 A UU	52	10	⁰ / ₋₉	19	⁰ / ₋₁₃	29	⁰ / ₋₂₀₀	40	30	6	29	4.5	7.5	4.1	12	12	38	56
LMK-12 A LMK-12 A UU	57	12	⁰ / ₋₉	21	⁰ / ₋₁₃	30	⁰ / ₋₂₀₀	42	32	6	32	4.5	7.5	4.1	12	12	42	61
LMK-13 A LMK-13 A UU	72	13	⁰ / ₋₉	23	⁰ / ₋₁₃	32	⁰ / ₋₂₀₀	43	34	6	33	4.5	7.5	4.1	12	12	52	80
LMK-16 A LMK-16 A UU	104	16	⁰ / ₋₉	28	⁰ / ₋₁₃	37	⁰ / ₋₂₀₀	48	37	6	38	4.5	7.5	4.1	12	12	79	120
LMK-20 A LMK-20 A UU	145	20	⁰ / ₋₁₀	32	⁰ / ₋₁₆	42	⁰ / ₋₂₀₀	54	42	8	43	5.5	9	5.1	15	15	90	140
LMK-25 A LMK-25 A UU	300	25	⁰ / ₋₁₀	40	⁰ / ₋₁₆	59	⁰ / ₋₃₀₀	62	50	8	51	5.5	9	5.1	15	15	100	160
LMK-30 A LMK-30 A UU	375	30	⁰ / ₋₁₀	45	⁰ / ₋₁₆	64	⁰ / ₋₃₀₀	74	58	10	60	6.6	11	6.1	15	15	160	280
LMK-35 A LMK-35 A UU	560	35	⁰ / ₋₁₂	52	⁰ / ₋₁₉	70	⁰ / ₋₃₀₀	82	64	10	67	6.6	11	6.1	20	20	170	320
LMK-40 A LMK-40 A UU	880	40	⁰ / ₋₁₂	60	⁰ / ₋₁₉	80	⁰ / ₋₃₀₀	96	75	13	78	9	14	8.1	20	20	220	410
LMK-50 A LMK-50 A UU	2000	50	⁰ / ₋₁₂	80	⁰ / ₋₁₉	100	⁰ / ₋₃₀₀	116	92	13	98	9	14	8.1	20	20	390	810
LMK-60 A LMK-60 A UU	2560	60	⁰ / ₋₁₅	90	⁰ / ₋₂₂	110	⁰ / ₋₃₀₀	134	106	18	112	11	17	11.1	25	25	480	1020
LMK-80 A LMK-80 A UU	5300	80	⁰ / ₋₁₅	120	⁰ / ₋₂₂	140	⁰ / ₋₄₀₀	164	136	18	142	11	17	11.1	25	25	750	1630
LMK-100 A LMK-100 A UU	9900	100	⁰ / ₋₂₀	150	⁰ / ₋₂₅	175	⁰ / ₋₄₀₀	200	170	20	175	14	20	13	30	30	1440	3550



LMK...L A

方法蘭加長型 (公制規格)



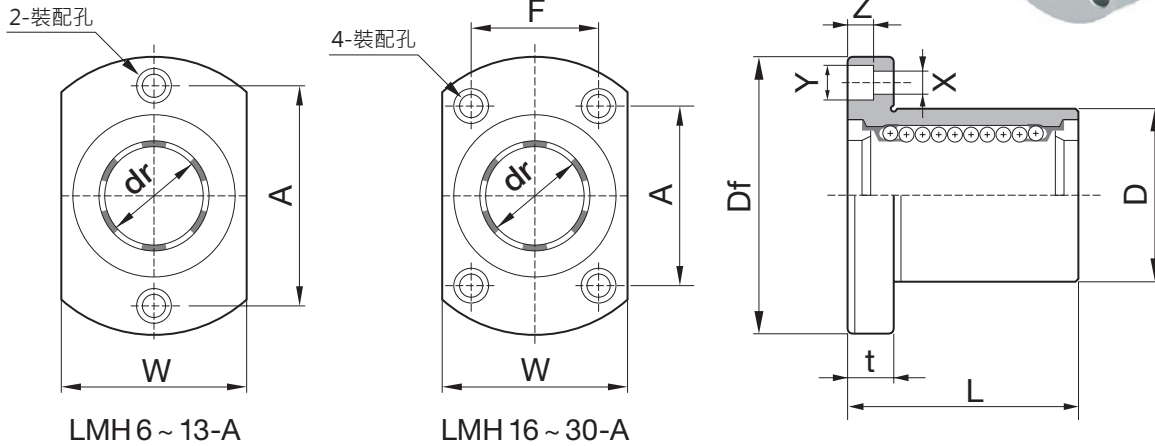
LMK...L A

型號	主要尺寸及精度														偏心 u/m	直角 度 u/m	基本定格荷重	
	重量 g	dr m/m	公差 u/m	D m/m	公差 u/m	L m/m	公差 u/m	Df m/m	K m/m	t m/m	Dp m/m	X m/m	Y m/m	Z m/m			動定格 C (kgf)	靜定格 Co (kgf)
LMK-6L A LMK-6L A UU	25	6	$\begin{smallmatrix} 0 \\ -10 \end{smallmatrix}$	12	$\begin{smallmatrix} 0 \\ -13 \end{smallmatrix}$	35	$\begin{smallmatrix} 0 \\ -300 \end{smallmatrix}$	28	22	5	20	3.5	6	3.1	15	15	33	54
LMK-8L A LMK-8L A UU	43	8	$\begin{smallmatrix} 0 \\ -10 \end{smallmatrix}$	15	$\begin{smallmatrix} 0 \\ -13 \end{smallmatrix}$	45	$\begin{smallmatrix} 0 \\ -300 \end{smallmatrix}$	32	25	5	24	3.5	6	3.1	15	15	44	80
LMK-10L A LMK-10L A UU	78	10	$\begin{smallmatrix} 0 \\ -10 \end{smallmatrix}$	19	$\begin{smallmatrix} 0 \\ -16 \end{smallmatrix}$	55	$\begin{smallmatrix} 0 \\ -300 \end{smallmatrix}$	40	30	6	29	4.5	7.5	4.1	15	15	60	112
LMK-12L A LMK-12L A UU	90	12	$\begin{smallmatrix} 0 \\ -10 \end{smallmatrix}$	21	$\begin{smallmatrix} 0 \\ -16 \end{smallmatrix}$	57	$\begin{smallmatrix} 0 \\ -300 \end{smallmatrix}$	42	32	6	32	4.5	7.5	4.1	15	15	67	122
LMK-13L A LMK-13L A UU	108	13	$\begin{smallmatrix} 0 \\ -10 \end{smallmatrix}$	23	$\begin{smallmatrix} 0 \\ -16 \end{smallmatrix}$	61	$\begin{smallmatrix} 0 \\ -300 \end{smallmatrix}$	43	34	6	33	4.5	7.5	4.1	15	15	83	160
LMK-16L A LMK-16L A UU	165	16	$\begin{smallmatrix} 0 \\ -10 \end{smallmatrix}$	28	$\begin{smallmatrix} 0 \\ -16 \end{smallmatrix}$	70	$\begin{smallmatrix} 0 \\ -300 \end{smallmatrix}$	48	37	6	38	4.5	7.5	4.1	15	15	125	240
LMK-20L A LMK-20L A UU	225	20	$\begin{smallmatrix} 0 \\ -12 \end{smallmatrix}$	32	$\begin{smallmatrix} 0 \\ -19 \end{smallmatrix}$	80	$\begin{smallmatrix} 0 \\ -300 \end{smallmatrix}$	54	42	8	43	5.5	9	5.1	20	20	143	280
LMK-25L A LMK-25L A UU	500	25	$\begin{smallmatrix} 0 \\ -12 \end{smallmatrix}$	40	$\begin{smallmatrix} 0 \\ -19 \end{smallmatrix}$	112	$\begin{smallmatrix} 0 \\ -300 \end{smallmatrix}$	62	50	8	51	5.5	9	5.1	20	20	159	320
LMK-30L A LMK-30L A UU	590	30	$\begin{smallmatrix} 0 \\ -12 \end{smallmatrix}$	45	$\begin{smallmatrix} 0 \\ -19 \end{smallmatrix}$	123	$\begin{smallmatrix} 0 \\ -400 \end{smallmatrix}$	74	58	10	60	6.6	11	6.1	20	20	254	560
LMK-35L A LMK-35L A UU	930	35	$\begin{smallmatrix} 0 \\ -15 \end{smallmatrix}$	52	$\begin{smallmatrix} 0 \\ -22 \end{smallmatrix}$	135	$\begin{smallmatrix} 0 \\ -400 \end{smallmatrix}$	82	64	10	67	6.6	11	6.1	25	25	270	640
LMK-40L A LMK-40L A UU	1380	40	$\begin{smallmatrix} 0 \\ -15 \end{smallmatrix}$	60	$\begin{smallmatrix} 0 \\ -22 \end{smallmatrix}$	151	$\begin{smallmatrix} 0 \\ -400 \end{smallmatrix}$	96	75	13	78	9	14	8.1	25	25	350	820
LMK-50L A LMK-50L A UU	3400	50	$\begin{smallmatrix} 0 \\ -15 \end{smallmatrix}$	80	$\begin{smallmatrix} 0 \\ -22 \end{smallmatrix}$	192	$\begin{smallmatrix} 0 \\ -400 \end{smallmatrix}$	116	92	13	98	9	14	8.1	25	25	620	1620
LMK-60L A LMK-60L A UU	4060	60	$\begin{smallmatrix} 0 \\ -20 \end{smallmatrix}$	90	$\begin{smallmatrix} 0 \\ -25 \end{smallmatrix}$	209	$\begin{smallmatrix} 0 \\ -400 \end{smallmatrix}$	134	106	18	112	11	17	11.1	30	30	770	2040



LMH... A

對邊法蘭型 (公制規格)

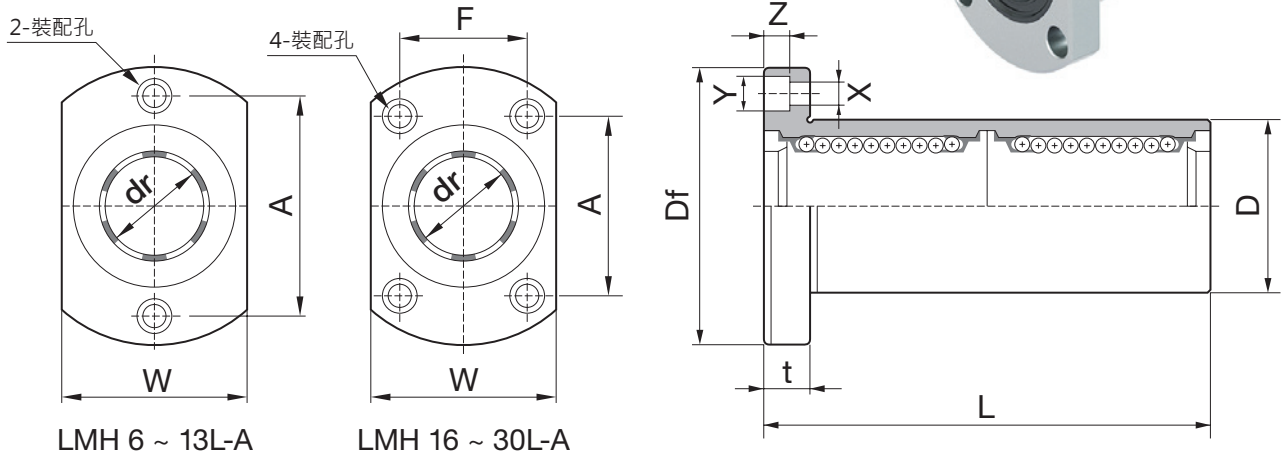


型號		主要尺寸及精度														偏心 u/m	直角 度 u/m	基本定格荷重	
LMH... A UU	重量 g	dr m/m	公差 u/m	D m/m	公差 u/m	L m/m	公差 u/m	Df m/m	W m/m	t m/m	A m/m	F m/m	X m/m	Y m/m	Z m/m			動定格 C (kgf)	靜定格 Co (kgf)
LMH-6 A UU	21	6	$\begin{smallmatrix} 0 \\ -9 \end{smallmatrix}$	12	$\begin{smallmatrix} 0 \\ -9 \end{smallmatrix}$	19	$\begin{smallmatrix} 0 \\ -200 \end{smallmatrix}$	28	18	5	20	-	3.5	6	3.1	12	12	21	27
LMH-8 A UU	33	8	$\begin{smallmatrix} 0 \\ -9 \end{smallmatrix}$	15	$\begin{smallmatrix} 0 \\ -9 \end{smallmatrix}$	24	$\begin{smallmatrix} 0 \\ -200 \end{smallmatrix}$	32	21	5	24	-	3.5	6	3.1	12	12	28	40
LMH-10 A UU	64	10	$\begin{smallmatrix} 0 \\ -9 \end{smallmatrix}$	19	$\begin{smallmatrix} 0 \\ -13 \end{smallmatrix}$	29	$\begin{smallmatrix} 0 \\ -200 \end{smallmatrix}$	40	25	6	29	-	4.5	7.5	4.1	12	12	38	56
LMH-12 A UU	68	12	$\begin{smallmatrix} 0 \\ -9 \end{smallmatrix}$	21	$\begin{smallmatrix} 0 \\ -13 \end{smallmatrix}$	30	$\begin{smallmatrix} 0 \\ -200 \end{smallmatrix}$	42	27	6	32	-	4.5	7.5	4.1	12	12	42	61
LMH-13 A UU	81	13	$\begin{smallmatrix} 0 \\ -9 \end{smallmatrix}$	23	$\begin{smallmatrix} 0 \\ -13 \end{smallmatrix}$	32	$\begin{smallmatrix} 0 \\ -200 \end{smallmatrix}$	43	29	6	33	-	4.5	7.5	4.1	12	12	52	80
LMH-16 A UU	112	16	$\begin{smallmatrix} 0 \\ -9 \end{smallmatrix}$	28	$\begin{smallmatrix} 0 \\ -13 \end{smallmatrix}$	37	$\begin{smallmatrix} 0 \\ -200 \end{smallmatrix}$	48	34	6	31	22	4.5	7.5	4.1	12	12	79	120
LMH-20 A UU	167	20	$\begin{smallmatrix} 0 \\ -10 \end{smallmatrix}$	32	$\begin{smallmatrix} 0 \\ -16 \end{smallmatrix}$	42	$\begin{smallmatrix} 0 \\ -200 \end{smallmatrix}$	54	38	8	36	24	5.5	9	5.1	15	15	90	140
LMH-25 A UU	325	25	$\begin{smallmatrix} 0 \\ -10 \end{smallmatrix}$	40	$\begin{smallmatrix} 0 \\ -16 \end{smallmatrix}$	59	$\begin{smallmatrix} 0 \\ -200 \end{smallmatrix}$	62	46	8	40	32	5.5	9	5.1	15	15	100	160
LMH-30 A UU	388	30	$\begin{smallmatrix} 0 \\ -10 \end{smallmatrix}$	45	$\begin{smallmatrix} 0 \\ -16 \end{smallmatrix}$	64	$\begin{smallmatrix} 0 \\ -300 \end{smallmatrix}$	74	51	10	49	35	6.6	11	6.1	15	15	160	279



LMH...L A

對邊法蘭加長型 (公制規格)



LMH 6 ~ 13L-A

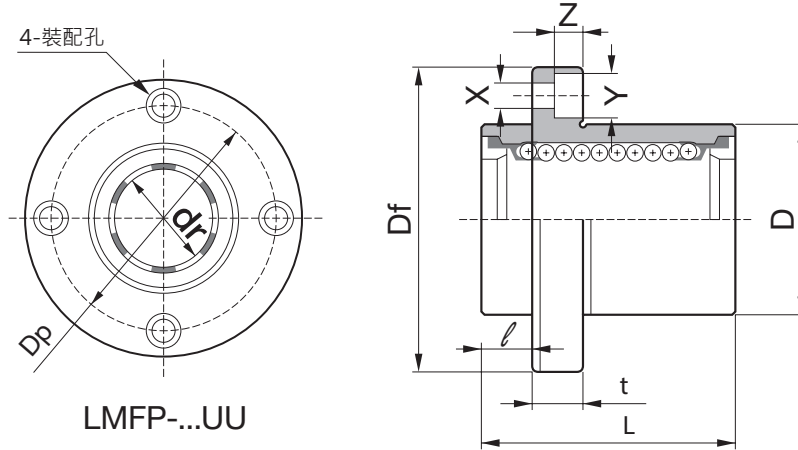
LMH 16 ~ 30L-A

型號		主要尺寸及精度														偏心 u/m	直角 度 u/m	基本定格荷重	
LMH...L A UU	重量 g	dr m/m	公差 u/m	D m/m	公差 u/m	L m/m	公差 u/m	Df m/m	W m/m	t m/m	A m/m	F m/m	X m/m	Y m/m	Z m/m			動定格 C (kgf)	靜定格 Co (kgf)
LMH-6L A UU	21	6	$\begin{smallmatrix} 0 \\ -10 \end{smallmatrix}$	12	$\begin{smallmatrix} 0 \\ -13 \end{smallmatrix}$	35	$\begin{smallmatrix} 0 \\ -200 \end{smallmatrix}$	28	18	5	20	-	3.5	6	3.1	15	15	33	54
LMH-8L A UU	33	8	$\begin{smallmatrix} 0 \\ -10 \end{smallmatrix}$	15	$\begin{smallmatrix} 0 \\ -13 \end{smallmatrix}$	45	$\begin{smallmatrix} 0 \\ -200 \end{smallmatrix}$	32	21	5	24	-	3.5	6	3.1	15	15	44	80
LMH-10L A UU	64	10	$\begin{smallmatrix} 0 \\ -10 \end{smallmatrix}$	19	$\begin{smallmatrix} 0 \\ -16 \end{smallmatrix}$	55	$\begin{smallmatrix} 0 \\ -200 \end{smallmatrix}$	40	25	6	29	-	4.5	7.5	4.1	15	15	60	112
LMH-12L A UU	68	12	$\begin{smallmatrix} 0 \\ -10 \end{smallmatrix}$	21	$\begin{smallmatrix} 0 \\ -16 \end{smallmatrix}$	57	$\begin{smallmatrix} 0 \\ -300 \end{smallmatrix}$	42	27	6	32	-	4.5	7.5	4.1	15	15	67	122
LMH-13L A UU	81	13	$\begin{smallmatrix} 0 \\ -10 \end{smallmatrix}$	23	$\begin{smallmatrix} 0 \\ -16 \end{smallmatrix}$	61	$\begin{smallmatrix} 0 \\ -300 \end{smallmatrix}$	43	29	6	33	-	4.5	7.5	4.1	15	15	83	160
LMH-16L A UU	112	16	$\begin{smallmatrix} 0 \\ -10 \end{smallmatrix}$	28	$\begin{smallmatrix} 0 \\ -16 \end{smallmatrix}$	70	$\begin{smallmatrix} 0 \\ -300 \end{smallmatrix}$	48	34	6	31	22	4.5	7.5	4.1	15	15	125	240
LMH-20L A UU	167	20	$\begin{smallmatrix} 0 \\ -12 \end{smallmatrix}$	32	$\begin{smallmatrix} 0 \\ -19 \end{smallmatrix}$	80	$\begin{smallmatrix} 0 \\ -300 \end{smallmatrix}$	54	38	8	36	24	5.5	9	5.1	20	20	143	280
LMH-25L A UU	325	25	$\begin{smallmatrix} 0 \\ -12 \end{smallmatrix}$	40	$\begin{smallmatrix} 0 \\ -19 \end{smallmatrix}$	112	$\begin{smallmatrix} 0 \\ -300 \end{smallmatrix}$	62	46	8	40	32	5.5	9	5.1	20	20	159	320
LMH-30L A UU	388	30	$\begin{smallmatrix} 0 \\ -12 \end{smallmatrix}$	45	$\begin{smallmatrix} 0 \\ -19 \end{smallmatrix}$	123	$\begin{smallmatrix} 0 \\ -400 \end{smallmatrix}$	74	51	10	49	35	6.6	11	6.1	20	20	254	560



LMFP... UU

圓形嵌入式法蘭型 (公制規格)



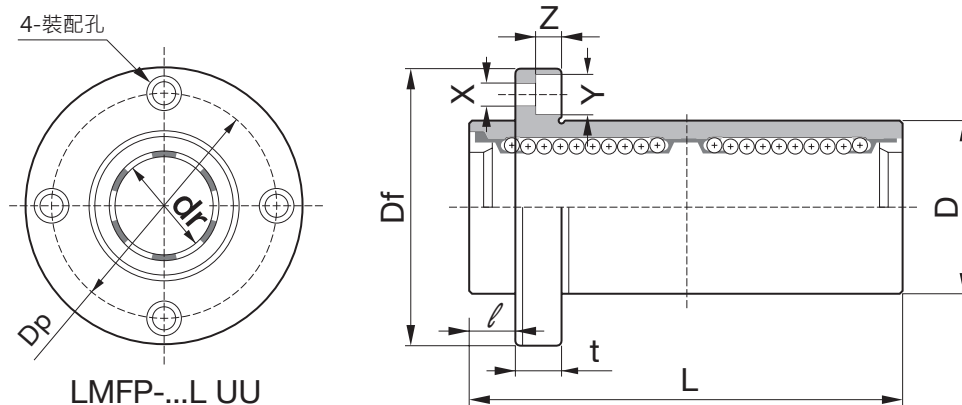
LMFP-...UU

型號	主要尺寸及精度														偏心 u/m	直角 度 u/m	基本定格荷重	
	重量 g	dr m/m	公差 u/m	D m/m	公差 u/m	L m/m	公差 u/m	ℓ m/m	Df m/m	t m/m	Dp m/m	X m/m	Y m/m	Z m/m			動定格 C (kgf)	靜定格 Co (kgf)
LMFP-6 UU	24	6	0 -9	12	0 -13	19	+300 -300	5	28	5	20	3.5	6	3.1	15	15	21	27
LMFP-8 UU	37	8	0 -9	15	0 -13	24	+300 -300	5	32	5	24	3.5	6	3.1	15	15	28	40
LMFP-10 UU	72	10	0 -9	19	0 -16	29	+300 -300	6	40	6	29	4.5	7.5	4.1	15	15	38	56
LMFP-12 UU	76	12	0 -9	21	0 -16	30	+300 -300	6	42	6	32	4.5	7.5	4.1	15	15	52	80
LMFP-13 UU	88	13	0 -9	23	0 -16	32	+300 -300	6	43	6	33	4.5	7.5	4.1	15	15	52	80
LMFP-16 UU	120	16	0 -9	28	0 -16	37	+300 -300	6	48	6	38	4.5	7.5	4.1	15	15	79	120
LMFP-20 UU	180	20	0 -10	32	0 -19	42	+300 -300	8	54	8	43	5.5	9	5.1	20	20	90	140
LMFP-25 UU	340	25	0 -10	40	0 -19	59	+300 -300	8	62	8	51	5.5	9	5.1	20	20	100	160
LMFP-30 UU	470	30	0 -10	45	0 -19	64	+300 -300	10	74	10	60	6.6	11	6.1	20	20	160	279
LMFP-35 UU	650	35	0 -12	52	0 -22	70	+300 -300	10	82	10	67	6.6	11	6.1	25	25	170	320
LMFP-40 UU	1060	40	0 -12	60	0 -22	80	+300 -300	13	96	13	78	9	14	8.1	25	25	220	410
LMFP-50 UU	2200	50	0 -12	80	0 -22	100	+300 -300	13	116	13	98	9	14	8.1	25	25	390	810
LMFP-60 UU	3000	60	0 -15	90	0 -25	110	+300 -300	18	134	18	112	11	17	11.1	30	30	479	1020



LMFP...L UU

圓形嵌入式法蘭加長型 (公制規格)

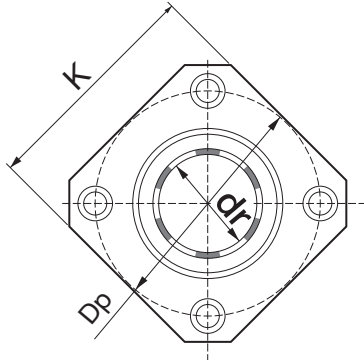


型號		主要尺寸及精度													偏心 u/m	直角 度 u/m	基本定格荷重	
LMFP...L UU	重量 g	dr m/m	公差 u/m	D m/m	公差 u/m	L m/m	公差 u/m	ℓ m/m	Df m/m	t m/m	Dp m/m	X m/m	Y m/m	Z m/m			動定格 C (kgf)	靜定格 Co (kgf)
LMFP-6L UU	31	6	$\begin{matrix} 0 \\ -10 \end{matrix}$	12	$\begin{matrix} 0 \\ -13 \end{matrix}$	35	$\begin{matrix} +300 \\ -300 \end{matrix}$	5	28	5	20	3.5	6	3.1	15	15	33	54
LMFP-8L UU	51	8	$\begin{matrix} 0 \\ -10 \end{matrix}$	15	$\begin{matrix} 0 \\ -13 \end{matrix}$	45	$\begin{matrix} +300 \\ -300 \end{matrix}$	5	32	5	24	3.5	6	3.1	15	15	44	80
LMFP-10L UU	98	10	$\begin{matrix} 0 \\ -10 \end{matrix}$	19	$\begin{matrix} 0 \\ -16 \end{matrix}$	55	$\begin{matrix} +300 \\ -300 \end{matrix}$	6	40	6	29	4.5	7.5	4.1	15	15	60	112
LMFP-12L UU	110	12	$\begin{matrix} 0 \\ -10 \end{matrix}$	21	$\begin{matrix} 0 \\ -16 \end{matrix}$	57	$\begin{matrix} +300 \\ -300 \end{matrix}$	6	42	6	32	4.5	7.5	4.1	15	15	83	160
LMFP-13L UU	130	13	$\begin{matrix} 0 \\ -10 \end{matrix}$	23	$\begin{matrix} 0 \\ -16 \end{matrix}$	61	$\begin{matrix} +300 \\ -300 \end{matrix}$	6	43	6	33	4.5	7.5	4.1	15	15	83	160
LMFP-16L UU	190	16	$\begin{matrix} 0 \\ -10 \end{matrix}$	28	$\begin{matrix} 0 \\ -16 \end{matrix}$	70	$\begin{matrix} +300 \\ -300 \end{matrix}$	6	48	6	38	4.5	7.5	4.1	15	15	125	240
LMFP-20L UU	260	20	$\begin{matrix} 0 \\ -12 \end{matrix}$	32	$\begin{matrix} 0 \\ -19 \end{matrix}$	80	$\begin{matrix} +300 \\ -300 \end{matrix}$	8	54	8	43	5.5	9	5.1	20	20	143	280
LMFP-25L UU	540	25	$\begin{matrix} 0 \\ -12 \end{matrix}$	40	$\begin{matrix} 0 \\ -19 \end{matrix}$	112	$\begin{matrix} +300 \\ -300 \end{matrix}$	8	62	8	51	5.5	9	5.1	20	20	159	320
LMFP-30L UU	680	30	$\begin{matrix} 0 \\ -12 \end{matrix}$	45	$\begin{matrix} 0 \\ -19 \end{matrix}$	123	$\begin{matrix} +300 \\ -300 \end{matrix}$	10	74	10	60	6.6	11	6.1	20	20	254	560
LMFP-35L UU	1020	35	$\begin{matrix} 0 \\ -15 \end{matrix}$	52	$\begin{matrix} 0 \\ -22 \end{matrix}$	135	$\begin{matrix} +300 \\ -300 \end{matrix}$	10	82	10	67	6.6	11	6.1	25	25	270	640
LMFP-40L UU	1570	40	$\begin{matrix} 0 \\ -15 \end{matrix}$	60	$\begin{matrix} 0 \\ -22 \end{matrix}$	151	$\begin{matrix} +300 \\ -300 \end{matrix}$	13	96	13	78	9	14	8.1	25	25	350	820
LMFP-50L UU	3600	50	$\begin{matrix} 0 \\ -15 \end{matrix}$	80	$\begin{matrix} 0 \\ -22 \end{matrix}$	192	$\begin{matrix} +300 \\ -300 \end{matrix}$	13	116	13	98	9	14	8.1	25	25	620	1621
LMFP-60L UU	4500	60	$\begin{matrix} 0 \\ -20 \end{matrix}$	90	$\begin{matrix} 0 \\ -25 \end{matrix}$	209	$\begin{matrix} +300 \\ -300 \end{matrix}$	18	134	18	112	11	17	11.1	30	30	770	2040

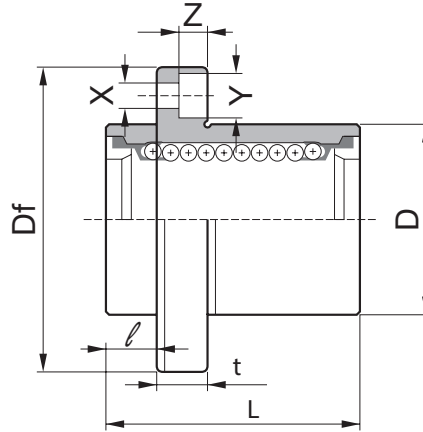


LMKP... UU

方形嵌入式法蘭型 (公制規格)



LMKP-...UU

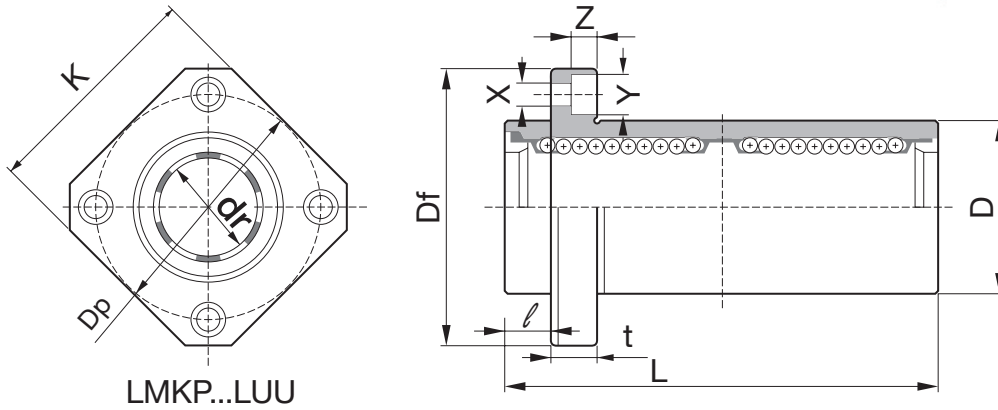


型號		主要尺寸及精度														偏心 u/m	直角 度 u/m	基本定格荷重	
LMKP...UU	重量 g	dr m/m	公差 u/m	D m/m	公差 u/m	L m/m	公差 u/m	ℓ m/m	Df m/m	K m/m	t m/m	Dp m/m	X m/m	Y m/m	Z m/m			動定格 C (kgf)	靜定格 Co (kgf)
LMKP-6 UU	18	6	$\begin{smallmatrix} 0 \\ -9 \end{smallmatrix}$	12	$\begin{smallmatrix} 0 \\ -13 \end{smallmatrix}$	19	$\begin{smallmatrix} +300 \\ -300 \end{smallmatrix}$	5	28	22	5	20	3.5	6	3.1	15	15	21	27
LMKP-8 UU	29	8	$\begin{smallmatrix} 0 \\ -9 \end{smallmatrix}$	15	$\begin{smallmatrix} 0 \\ -13 \end{smallmatrix}$	24	$\begin{smallmatrix} +300 \\ -300 \end{smallmatrix}$	5	32	25	5	24	3.5	6	3.1	15	15	28	40
LMKP-10 UU	52	10	$\begin{smallmatrix} 0 \\ -9 \end{smallmatrix}$	19	$\begin{smallmatrix} 0 \\ -16 \end{smallmatrix}$	29	$\begin{smallmatrix} +300 \\ -300 \end{smallmatrix}$	6	40	30	6	29	4.5	7.5	4.1	15	15	38	56
LMKP-12 UU	57	12	$\begin{smallmatrix} 0 \\ -9 \end{smallmatrix}$	21	$\begin{smallmatrix} 0 \\ -16 \end{smallmatrix}$	30	$\begin{smallmatrix} +300 \\ -300 \end{smallmatrix}$	6	42	32	6	32	4.5	7.5	4.1	15	15	52	80
LMKP-13 UU	72	13	$\begin{smallmatrix} 0 \\ -9 \end{smallmatrix}$	23	$\begin{smallmatrix} 0 \\ -16 \end{smallmatrix}$	32	$\begin{smallmatrix} +300 \\ -300 \end{smallmatrix}$	6	43	34	6	33	4.5	7.5	4.1	15	15	52	80
LMKP-16 UU	104	16	$\begin{smallmatrix} 0 \\ -9 \end{smallmatrix}$	28	$\begin{smallmatrix} 0 \\ -16 \end{smallmatrix}$	37	$\begin{smallmatrix} +300 \\ -300 \end{smallmatrix}$	6	48	37	6	38	4.5	7.5	4.1	15	15	79	120
LMKP-20 UU	145	20	$\begin{smallmatrix} 0 \\ -10 \end{smallmatrix}$	32	$\begin{smallmatrix} 0 \\ -19 \end{smallmatrix}$	42	$\begin{smallmatrix} +300 \\ -300 \end{smallmatrix}$	8	54	42	8	43	5.5	9	5.1	20	20	90	140
LMKP-25 UU	300	25	$\begin{smallmatrix} 0 \\ -10 \end{smallmatrix}$	40	$\begin{smallmatrix} 0 \\ -19 \end{smallmatrix}$	59	$\begin{smallmatrix} +300 \\ -300 \end{smallmatrix}$	8	62	50	8	51	5.5	9	5.1	20	20	100	160
LMKP-30 UU	375	30	$\begin{smallmatrix} 0 \\ -10 \end{smallmatrix}$	45	$\begin{smallmatrix} 0 \\ -19 \end{smallmatrix}$	64	$\begin{smallmatrix} +300 \\ -300 \end{smallmatrix}$	10	74	58	10	60	6.6	11	6.1	20	20	160	279
LMKP-35 UU	560	35	$\begin{smallmatrix} 0 \\ -12 \end{smallmatrix}$	52	$\begin{smallmatrix} 0 \\ -22 \end{smallmatrix}$	70	$\begin{smallmatrix} +300 \\ -300 \end{smallmatrix}$	10	82	64	10	67	6.6	11	6.1	25	25	170	320
LMKP-40 UU	880	40	$\begin{smallmatrix} 0 \\ -12 \end{smallmatrix}$	60	$\begin{smallmatrix} 0 \\ -22 \end{smallmatrix}$	80	$\begin{smallmatrix} +300 \\ -300 \end{smallmatrix}$	13	96	75	13	78	9	14	8.1	25	25	220	410
LMKP-50 UU	2000	50	$\begin{smallmatrix} 0 \\ -12 \end{smallmatrix}$	80	$\begin{smallmatrix} 0 \\ -22 \end{smallmatrix}$	100	$\begin{smallmatrix} +300 \\ -300 \end{smallmatrix}$	13	116	92	13	98	9	14	8.1	25	25	390	810
LMKP-60 UU	2560	60	$\begin{smallmatrix} 0 \\ -15 \end{smallmatrix}$	90	$\begin{smallmatrix} 0 \\ -25 \end{smallmatrix}$	110	$\begin{smallmatrix} +300 \\ -300 \end{smallmatrix}$	18	134	106	18	112	11	17	11.1	30	30	479	1020



LMKP...L UU

方形嵌入式法蘭加長型 (公制規格)



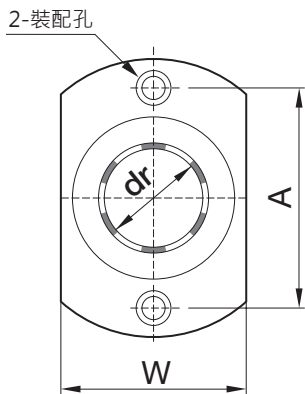
LMKP...LUU

型號		主要尺寸及精度														偏心 u/m	直角 度 u/m	基本定格荷重	
LMKP...L UU	重量 g	dr m/m	公差 u/m	D m/m	公差 u/m	L m/m	公差 u/m	ϕ m/m	Df m/m	K m/m	t m/m	Dp m/m	X m/m	Y m/m	Z m/m			動定格 C (kgf)	靜定格 Co (kgf)
LMKP-6L UU	25	6	$\begin{smallmatrix} 0 \\ -10 \end{smallmatrix}$	12	$\begin{smallmatrix} 0 \\ -13 \end{smallmatrix}$	35	$\begin{smallmatrix} +300 \\ -300 \end{smallmatrix}$	5	28	22	5	20	3.5	6	3.1	15	15	33	54
LMKP-8L UU	43	8	$\begin{smallmatrix} 0 \\ -10 \end{smallmatrix}$	15	$\begin{smallmatrix} 0 \\ -13 \end{smallmatrix}$	45	$\begin{smallmatrix} +300 \\ -300 \end{smallmatrix}$	5	32	25	5	24	3.5	6	3.1	15	15	44	80
LMKP-10L UU	78	10	$\begin{smallmatrix} 0 \\ -10 \end{smallmatrix}$	19	$\begin{smallmatrix} 0 \\ -16 \end{smallmatrix}$	55	$\begin{smallmatrix} +300 \\ -300 \end{smallmatrix}$	6	40	30	6	29	4.5	7.5	4.1	15	15	60	112
LMKP-12L UU	90	12	$\begin{smallmatrix} 0 \\ -10 \end{smallmatrix}$	21	$\begin{smallmatrix} 0 \\ -16 \end{smallmatrix}$	57	$\begin{smallmatrix} +300 \\ -300 \end{smallmatrix}$	6	42	32	6	32	4.5	7.5	4.1	15	15	83	160
LMKP-13L UU	108	13	$\begin{smallmatrix} 0 \\ -10 \end{smallmatrix}$	23	$\begin{smallmatrix} 0 \\ -16 \end{smallmatrix}$	61	$\begin{smallmatrix} +300 \\ -300 \end{smallmatrix}$	6	43	34	6	33	4.5	7.5	4.1	15	15	83	160
LMKP-16L UU	165	16	$\begin{smallmatrix} 0 \\ -10 \end{smallmatrix}$	28	$\begin{smallmatrix} 0 \\ -16 \end{smallmatrix}$	70	$\begin{smallmatrix} +300 \\ -300 \end{smallmatrix}$	6	48	37	6	38	4.5	7.5	4.1	15	15	125	240
LMKP-20L UU	225	20	$\begin{smallmatrix} 0 \\ -12 \end{smallmatrix}$	32	$\begin{smallmatrix} 0 \\ -19 \end{smallmatrix}$	80	$\begin{smallmatrix} +300 \\ -300 \end{smallmatrix}$	8	54	42	8	43	5.5	9	5.1	20	20	143	280
LMKP-25L UU	500	25	$\begin{smallmatrix} 0 \\ -12 \end{smallmatrix}$	40	$\begin{smallmatrix} 0 \\ -19 \end{smallmatrix}$	112	$\begin{smallmatrix} +300 \\ -300 \end{smallmatrix}$	8	62	50	8	51	5.5	9	5.1	20	20	159	320
LMKP-30L UU	590	30	$\begin{smallmatrix} 0 \\ -12 \end{smallmatrix}$	45	$\begin{smallmatrix} 0 \\ -19 \end{smallmatrix}$	123	$\begin{smallmatrix} +300 \\ -300 \end{smallmatrix}$	10	74	58	10	60	6.6	11	6.1	20	20	254	560
LMKP-35L UU	930	35	$\begin{smallmatrix} 0 \\ -15 \end{smallmatrix}$	52	$\begin{smallmatrix} 0 \\ -22 \end{smallmatrix}$	135	$\begin{smallmatrix} +300 \\ -300 \end{smallmatrix}$	10	82	64	10	67	6.6	11	6.1	25	25	270	640
LMKP-40L UU	1380	40	$\begin{smallmatrix} 0 \\ -15 \end{smallmatrix}$	60	$\begin{smallmatrix} 0 \\ -22 \end{smallmatrix}$	151	$\begin{smallmatrix} +300 \\ -300 \end{smallmatrix}$	13	96	75	13	78	9	14	8.1	25	25	350	820
LMKP-50L UU	3400	50	$\begin{smallmatrix} 0 \\ -15 \end{smallmatrix}$	80	$\begin{smallmatrix} 0 \\ -22 \end{smallmatrix}$	192	$\begin{smallmatrix} +300 \\ -300 \end{smallmatrix}$	13	116	92	13	98	9	14	8.1	25	25	620	1621
LMKP-60L UU	4060	60	$\begin{smallmatrix} 0 \\ -20 \end{smallmatrix}$	90	$\begin{smallmatrix} 0 \\ -25 \end{smallmatrix}$	209	$\begin{smallmatrix} +300 \\ -300 \end{smallmatrix}$	18	134	106	18	112	11	17	11.1	30	30	770	2040

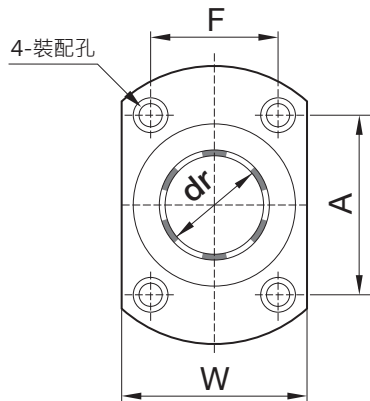


LMHP... UU

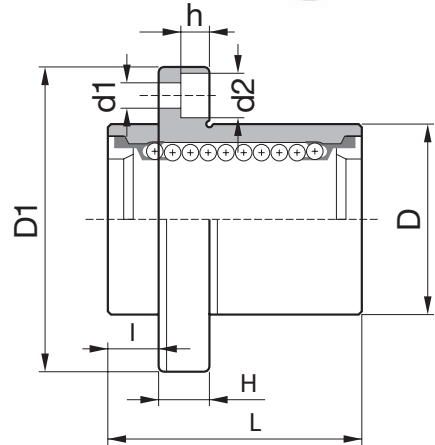
對邊嵌入式法蘭型 (公制規格)



LMHP6 ~ LMHP13



LMHP16 ~ LMHP30

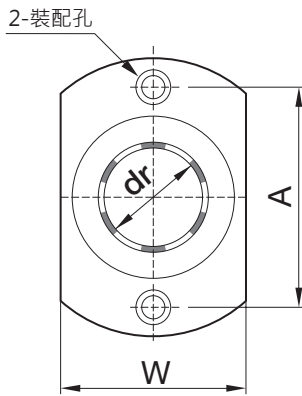


型號		主要尺寸及精度															偏心 u/m	基本定格荷重	
LMHP...UU	重量 g	dr m/m	公差 u/m	D m/m	公差 u/m	L m/m	公差 u/m	l m/m	D1 m/m	W m/m	H m/m	A m/m	F m/m	d1 m/m	d2 m/m	h m/m		動定格 C (kgf)	靜定格 Co (kgf)
LMHP-6 UU	21	6	$\begin{smallmatrix} 0 \\ -9 \end{smallmatrix}$	12	$\begin{smallmatrix} 0 \\ -13 \end{smallmatrix}$	19	$\begin{smallmatrix} +300 \\ -300 \end{smallmatrix}$	5	28	18	5	20	-	3.5	6	3.1	12	206	265
LMHP-8 UU	33	8	$\begin{smallmatrix} 0 \\ -9 \end{smallmatrix}$	15	$\begin{smallmatrix} 0 \\ -13 \end{smallmatrix}$	24	$\begin{smallmatrix} +300 \\ -300 \end{smallmatrix}$	5	32	21	5	24	-	3.5	6	3.1	12	274	392
LMHP-10 UU	64	10	$\begin{smallmatrix} 0 \\ -9 \end{smallmatrix}$	19	$\begin{smallmatrix} 0 \\ -16 \end{smallmatrix}$	29	$\begin{smallmatrix} +300 \\ -300 \end{smallmatrix}$	6	40	25	6	29	-	4.5	7.5	4.1	12	372	549
LMHP-12 UU	68	12	$\begin{smallmatrix} 0 \\ -9 \end{smallmatrix}$	21	$\begin{smallmatrix} 0 \\ -16 \end{smallmatrix}$	30	$\begin{smallmatrix} +300 \\ -300 \end{smallmatrix}$	6	42	27	6	32	-	4.5	7.5	4.1	12	510	784
LMHP-13 UU	81	13	$\begin{smallmatrix} 0 \\ -9 \end{smallmatrix}$	23	$\begin{smallmatrix} 0 \\ -16 \end{smallmatrix}$	32	$\begin{smallmatrix} +300 \\ -300 \end{smallmatrix}$	6	43	29	6	33	-	4.5	7.5	4.1	12	510	784
LMHP-16 UU	112	16	$\begin{smallmatrix} 0 \\ -9 \end{smallmatrix}$	28	$\begin{smallmatrix} 0 \\ -16 \end{smallmatrix}$	37	$\begin{smallmatrix} +300 \\ -300 \end{smallmatrix}$	6	48	34	6	31	22	4.5	7.5	4.1	12	774	1180
LMHP-20 UU	167	20	$\begin{smallmatrix} 0 \\ -10 \end{smallmatrix}$	32	$\begin{smallmatrix} 0 \\ -19 \end{smallmatrix}$	42	$\begin{smallmatrix} +300 \\ -300 \end{smallmatrix}$	8	54	38	8	36	24	5.5	9	5.1	15	882	1370
LMHP-25 UU	325	25	$\begin{smallmatrix} 0 \\ -10 \end{smallmatrix}$	40	$\begin{smallmatrix} 0 \\ -19 \end{smallmatrix}$	59	$\begin{smallmatrix} +300 \\ -300 \end{smallmatrix}$	8	62	46	8	40	32	5.5	9	5.1	15	980	1570
LMHP-30 UU	388	30	$\begin{smallmatrix} 0 \\ -10 \end{smallmatrix}$	45	$\begin{smallmatrix} 0 \\ -19 \end{smallmatrix}$	64	$\begin{smallmatrix} +300 \\ -300 \end{smallmatrix}$	10	74	51	10	49	35	6.6	11	6.1	15	1570	2740

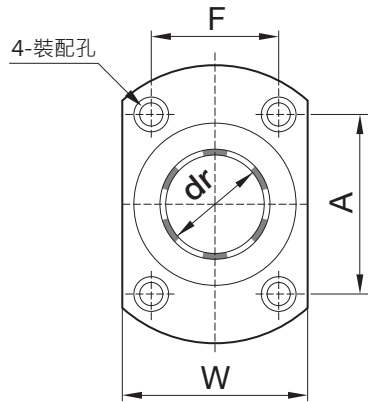


LMHP...L UU

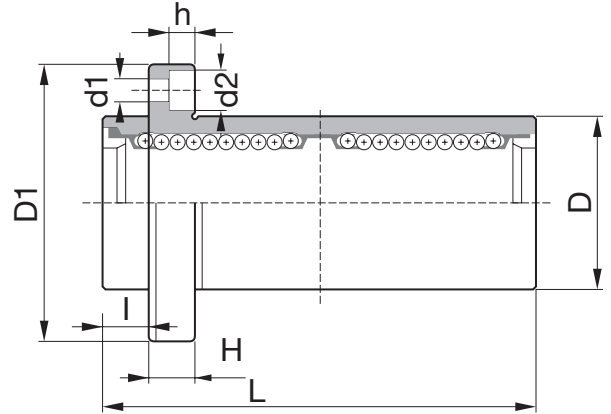
對邊嵌入式法蘭加長型 (公制規格)



LMHP6L ~ LMHP13L



LMHP16L ~ LMHP30L

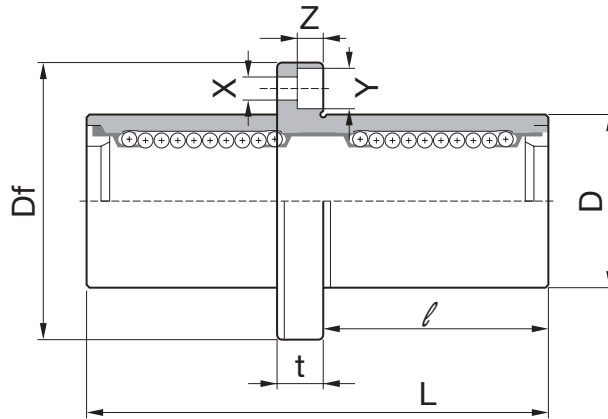
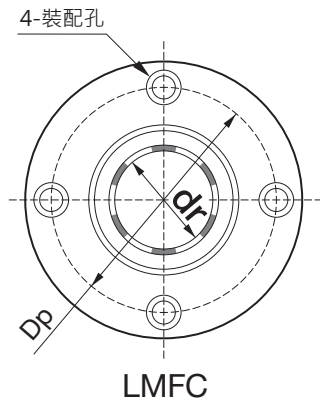


型號	主要尺寸及精度																偏心 u/m	基本定格荷重	
	重量 g	dr m/m	公差 u/m	D m/m	公差 u/m	L m/m	公差 u/m	l m/m	D1 m/m	W m/m	H m/m	A m/m	F m/m	d1 m/m	d2 m/m	h m/m		動定格 C (kgf)	靜定格 C0 (kgf)
LMHP-6L UU	28	6	$\begin{smallmatrix} 0 \\ -10 \end{smallmatrix}$	12	$\begin{smallmatrix} 0 \\ -13 \end{smallmatrix}$	35	$\begin{smallmatrix} +300 \\ -300 \end{smallmatrix}$	5	28	18	5	20	-	3.5	6	3.1	15	323	529
LMHP-8L UU	47	8	$\begin{smallmatrix} 0 \\ -10 \end{smallmatrix}$	15	$\begin{smallmatrix} 0 \\ -13 \end{smallmatrix}$	45	$\begin{smallmatrix} +300 \\ -300 \end{smallmatrix}$	5	32	21	5	24	-	3.5	6	3.1	15	431	784
LMHP-10L UU	90	10	$\begin{smallmatrix} 0 \\ -10 \end{smallmatrix}$	19	$\begin{smallmatrix} 0 \\ -16 \end{smallmatrix}$	55	$\begin{smallmatrix} +300 \\ -300 \end{smallmatrix}$	6	40	25	6	29	-	4.5	7.5	4.1	15	588	1100
LMHP-12L UU	102	12	$\begin{smallmatrix} 0 \\ -10 \end{smallmatrix}$	21	$\begin{smallmatrix} 0 \\ -16 \end{smallmatrix}$	58	$\begin{smallmatrix} +300 \\ -300 \end{smallmatrix}$	6	42	27	6	32	-	4.5	7.5	4.1	15	813	1570
LMHP-13L UU	123	13	$\begin{smallmatrix} 0 \\ -10 \end{smallmatrix}$	23	$\begin{smallmatrix} 0 \\ -16 \end{smallmatrix}$	61	$\begin{smallmatrix} +300 \\ -300 \end{smallmatrix}$	6	43	29	6	33	-	4.5	7.5	4.1	15	813	1570
LMHP-16L UU	182	16	$\begin{smallmatrix} 0 \\ -10 \end{smallmatrix}$	28	$\begin{smallmatrix} 0 \\ -16 \end{smallmatrix}$	70	$\begin{smallmatrix} +300 \\ -300 \end{smallmatrix}$	6	48	34	6	31	22	4.5	7.5	4.1	15	1230	2350
LMHP-20L UU	247	20	$\begin{smallmatrix} 0 \\ -12 \end{smallmatrix}$	32	$\begin{smallmatrix} 0 \\ -19 \end{smallmatrix}$	80	$\begin{smallmatrix} +300 \\ -300 \end{smallmatrix}$	8	54	38	8	36	24	5.5	9	5.1	20	1400	2740
LMHP-25L UU	525	25	$\begin{smallmatrix} 0 \\ -12 \end{smallmatrix}$	40	$\begin{smallmatrix} 0 \\ -19 \end{smallmatrix}$	112	$\begin{smallmatrix} +300 \\ -300 \end{smallmatrix}$	8	62	46	8	40	32	5.5	9	5.1	20	1560	3140
LMHP-30L UU	645	30	$\begin{smallmatrix} 0 \\ -12 \end{smallmatrix}$	45	$\begin{smallmatrix} 0 \\ -19 \end{smallmatrix}$	123	$\begin{smallmatrix} +300 \\ -300 \end{smallmatrix}$	10	74	51	10	49	35	6.6	11	6.1	20	2490	5490



LMFC...UU

中間圓法蘭型直線軸承 (公制規格)

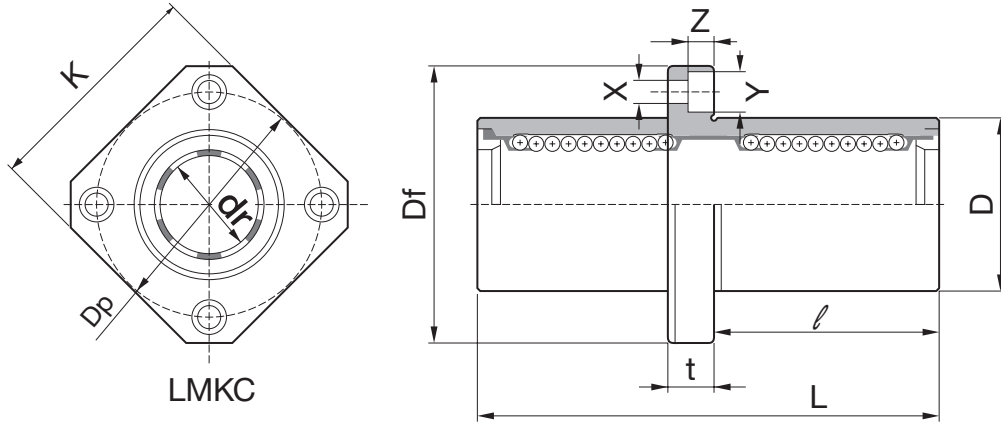


型號	主要尺寸及精度														偏心 u/m	直角 度 u/m	基本定格荷重	
	重量 g	dr m/m	公差 u/m	D m/m	公差 u/m	L m/m	公差 u/m	ℓ m/m	Df m/m	t m/m	Dp m/m	X m/m	Y m/m	Z m/m			動定格 C (kgf)	靜定格 Co (kgf)
LMFC-6 UU	31	6	0 -10	12	0 -13	35	+300 -300	15	28	5	20	3.5	6	3.1	15	15	33	54
LMFC-8 UU	51	8	0 -10	15	0 -13	45	+300 -300	20	32	5	24	3.5	6	3.1	15	15	44	80
LMFC-10 UU	98	10	0 -10	19	0 -16	55	+300 -300	24.5	40	6	29	4.5	7.5	4.1	15	15	60	112
LMFC-12 UU	110	12	0 -10	21	0 -16	57	+300 -300	25.5	42	6	32	4.5	7.5	4.1	15	15	67	122
LMFC-13 UU	130	13	0 -10	23	0 -16	61	+300 -300	27.5	43	6	33	4.5	7.5	4.1	15	15	83	160
LMFC-16 UU	190	16	0 -10	28	0 -16	70	+300 -300	32	48	6	38	4.5	7.5	4.1	15	15	125	240
LMFC-20 UU	260	20	0 -12	32	0 -19	80	+300 -300	36	54	8	43	5.5	9	5.1	20	20	143	280
LMFC-25 UU	540	25	0 -12	40	0 -19	112	+400 -400	52	62	8	51	5.5	9	5.1	20	20	159	320
LMFC-30 UU	680	30	0 -12	45	0 -19	123	+400 -400	56.5	74	10	60	6.6	11	6.1	20	20	254	560
LMFC-35 UU	1020	35	0 -15	52	0 -22	135	+400 -400	62.5	82	10	67	6.6	11	6.1	25	25	270	640
LMFC-40 UU	1570	40	0 -15	60	0 -22	151	+400 -400	69	96	13	78	9	14	8.1	25	25	350	820
LMFC-50 UU	3600	50	0 -15	80	0 -22	192	+400 -400	89.5	116	13	98	9	14	8.1	25	25	620	1621
LMFC-60 UU	4500	60	0 -20	90	0 -25	209	+400 -400	95.5	134	18	112	11	17	11.1	30	30	770	2040



LMKC...UU

中間方法蘭型直線軸承 (公制規格)

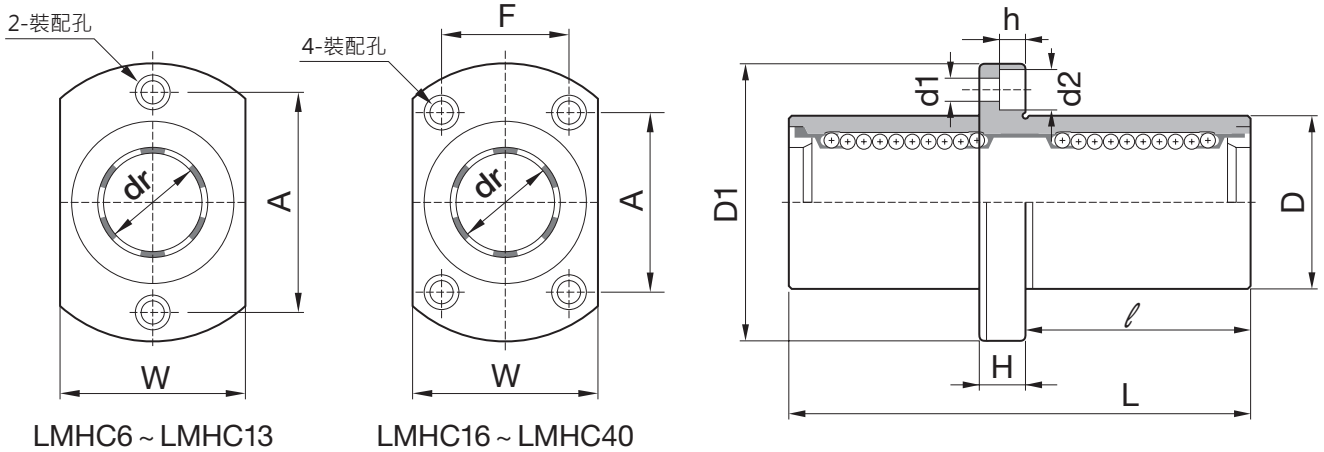


型號	主要尺寸及精度															偏心 u/m	直角 度 u/m	基本定格荷重	
	重量 g	dr m/m	公差 u/m	D m/m	公差 u/m	L m/m	公差 u/m	ϕ m/m	Df m/m	K m/m	t m/m	Dp m/m	X m/m	Y m/m	Z m/m			動定格 C (kgf)	靜定格 C0 (kgf)
LMKC-6 UU	25	6	0 -10	12	0 -13	35	+300 -300	15	28	22	5	20	3.5	6	3.1	15	15	33	54
LMKC-8 UU	43	8	0 -10	15	0 -13	45	+300 -300	20	32	25	5	24	3.5	6	3.1	15	15	44	80
LMKC-10 UU	78	10	0 -10	19	0 -16	55	+300 -300	24.5	40	30	6	29	4.5	7.5	4.1	15	15	60	112
LMKC-12 UU	90	12	0 -10	21	0 -16	57	+300 -300	25.5	42	32	6	32	4.5	7.5	4.1	15	15	67	122
LMKC-13 UU	108	13	0 -10	23	0 -16	61	+300 -300	27.5	43	34	6	33	4.5	7.5	4.1	15	15	83	160
LMKC-16 UU	165	16	0 -10	28	0 -16	70	+300 -300	32	48	37	6	38	4.5	7.5	4.1	15	15	125	240
LMKC-20 UU	225	20	0 -12	32	0 -19	80	+300 -300	36	54	42	8	43	5.5	9	5.1	20	20	143	280
LMKC-25 UU	500	25	0 -12	40	0 -19	112	+400 -400	52	62	50	8	51	5.5	9	5.1	20	20	159	320
LMKC-30 UU	590	30	0 -12	45	0 -19	123	+400 -400	56.5	74	58	10	60	6.6	11	6.1	20	20	254	560
LMKC-35 UU	930	35	0 -15	52	0 -22	135	+400 -400	62.5	82	64	10	67	6.6	11	6.1	25	25	270	640
LMKC-40 UU	1380	40	0 -15	60	0 -22	151	+400 -400	69	96	75	13	78	9	14	8.1	25	25	350	820
LMKC-50 UU	3400	50	0 -15	80	0 -22	192	+400 -400	89.5	116	92	13	98	9	14	8.1	25	25	620	1621
LMKC-60 UU	4060	60	0 -20	90	0 -25	209	+400 -400	95.5	134	106	18	112	11	17	11.1	30	30	770	2040



LMHC...UU

中間對邊法蘭型直線軸承 (公制規格)



LMHC6 ~ LMHC13

LMHC16 ~ LMHC40

型號	主要尺寸及精度												連接孔			偏心 u/m	直角 度 u/m	基本定格荷重	
	球列 數	dr m/m	公差 u/m	D m/m	公差 u/m	L m/m	公差 u/m	D1 m/m	W m/m	H m/m	A m/m	F m/m	d1 m/m	d2 m/m	h m/m			動定格 C (kgf)	靜定格 Co (kgf)
LMHC-6 UU	4	6	0 -10	12	0 -13	35	$+300$ -300	28	18	5	20	-	3.5	6	3.1	15	15	33	54
LMHC-8 UU	4	8	0 -10	15	0 -13	45	$+300$ -300	32	21	5	24	-	3.5	6	3.1	15	15	44	80
LMHC-10 UU	4	10	0 -10	19	0 -16	55	$+300$ -300	40	25	6	29	-	4.5	7.5	4.1	15	15	60	112
LMHC-12 UU	4	12	0 -10	21	0 -16	57	$+300$ -300	42	27	6	32	-	4.5	7.5	4.1	15	15	67	122
LMHC-13 UU	4	13	0 -10	23	0 -16	61	$+300$ -300	43	29	6	33	-	4.5	7.5	4.1	15	15	83	160
LMHC-16 UU	5	16	0 -10	28	0 -16	70	$+300$ -300	48	34	6	31	22	4.5	7.5	4.1	15	15	125	240
LMHC-20 UU	5	20	0 -12	32	0 -19	80	$+300$ -300	54	38	8	36	24	5.5	9	5.1	20	20	143	280
LMHC-25 UU	6	25	0 -12	40	0 -19	112	$+400$ -400	62	46	8	40	32	5.5	9	5.1	20	20	159	320
LMHC-30 UU	6	30	0 -12	45	0 -19	123	$+400$ -400	74	51	10	49	35	6.6	11	6.1	20	20	254	560
LMHC-35 UU	6	35	0 -15	52	0 -22	135	$+400$ -400	82	60	10	55	38	6.6	11	6.1	25	25	270	640
LMHC-40 UU	6	40	0 -15	60	0 -22	151	$+400$ -400	96	70	13	64	45	9	14	8.1	25	25	350	820