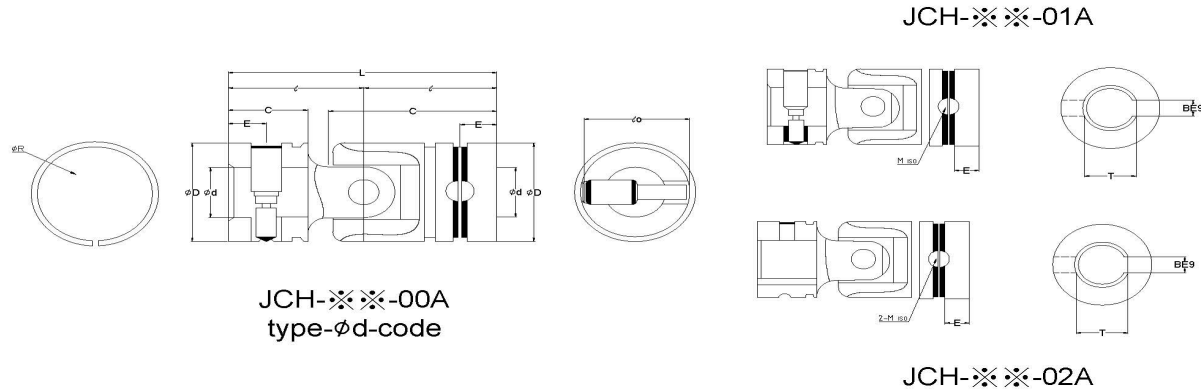


萬向接頭

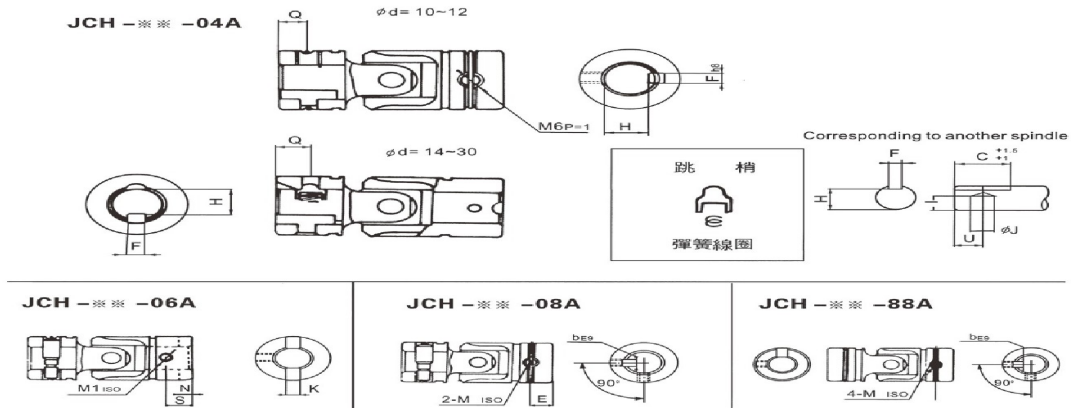


型號	主要寸法										容許扭力		靜的破壞扭力	靜的引張破壞荷重	重量	
	d	D	C	E	l	L	P	lo	R	G	強力梢	固定梢				
JCH-03-00A	3	6	9	2.5	13	26	1	5	0.3				0.04	70	5	
JCH-04-00A	4	8	7	4	12	24	1.5	6.8	0.3			0.3	0.3	130	8	
JCH-05-00A	5	10	9	5	15	30	2	8.7	0.4			0.55	1	210	12	
JCH-06-***	6	12	9	4.5	15.5	31	3	10	0.6			0.95	0.64	1.7	550	15
JCH-08-***	8	15	10	5	18	36	3.5	12.5	0.8	25	1.73	1.16	3.6	800	30	
JCH-10-***	10	19	12	6	21	42	4.5	16.5	1	32	3.58	2.4	8.5	1420	55	
JCH-12-***	12	23	15	7.5	26	52	5	20.5	1	35	5.3	3.55	15	2440	110	
JCH-14-***	14	26	17	8.5	29.5	59	5.8	23	1.2	40	8.32	5.57	21	2700	155	
JCH-16-***	16	30	22	11	37	74	6.5	26.5	1.4	46	11.95	8	32	3980	260	
JCH-18-***	18	33	23.5	11.75	40.5	81	7	28.5	1.8	52	15.58	10.44	41	4520	345	
JCH-20-***	20	36	25	12.5	43.5	87	8	31.5	1.8	58	22.62	15.15	54	5330	465	
JCH-22-***	22	40	27	13.5	47	94	9	34.5	2	62	31.5	21.1	78	6960	630	
JCH-25-***	25	44	30	15	52.5	105	10	38.5	2	68	44.18	29.6	103	8310	790	
JCH-30-***	30	51	35	17.5	61	122	11.5	44	2.5	82	70.1	49.96	156	10580	1160	
JCH-35-***	35	59	40	20	70	140	13	52	2.5	90	104.52	70.03	248	14670	2255	
JCH-40-***	40	67	45	22.5	78.5	157	14.5	60	2.5	100	148.62	99.58	375	19320	2730	
JCH-45-***	45	75	50	25	88	176	16	68	2.5	110	203.58	136.4	490	23210	4350	
JCH-50-***	50	83	55	27.5	95.7	191.5	17.5	76	2.5	120	270.6	181.3	598	29080	5200	
JCH-60-88A	60	98	70		118	236				140			1162	43490	6538	

注:無尺寸表示同於JCH-***-00A

※表中容許扭力數值為梢片破斷強度1/3 (靜負荷0⁰時)

萬向接頭



主要寸法

型號	主要寸法												
	b	T	M	Q	F	H	I	J	U	K	N	S	M1
JCH-06-***			3							3	3.5	4.5	3
JCH-08-***	3	9.5	3							3	3.5	5	4
JCH-10-***	4	11.5	5	5.5	4	7.5				4	4.5	5	5
JCH-12-***	4	13.5	5	6.5	4	9.5				4	4.5	6	6
JCH-14-***	5	16	6	10	5	11.5	10	6	6	5	5.5	8.5	6
JCH-16-***	5	18	6	12	5	13.5	12	6	6	5	5.5	9	6
JCH-18-***	5	20	6	12	5	15.5	13	8	8	5	5.5	10	8
JCH-20-***	5	22	6	15	5	17	15	8	8	6	6.5	12	8
JCH-22-***	7	25	6	15	6	19	16	8	8				
JCH-25-***	7	28	8	21	7	21	18	8	8				
JCH-30-***	7	33	8	25	7	26	21	10	9				
JCH-35-***	10	38.5	10										
JCH-40-***	10	43.5	10										
JCH-45-***	12	48.5	10										
JCH-50-***	12	53.5	10										
JCH-60-8 8 A	15	65	12										

注:無尺寸表示同於JCH-***-00A