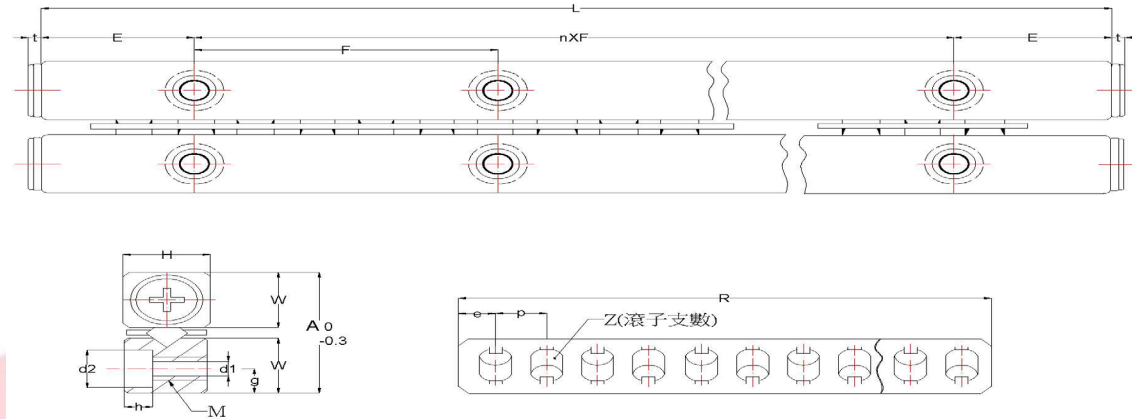
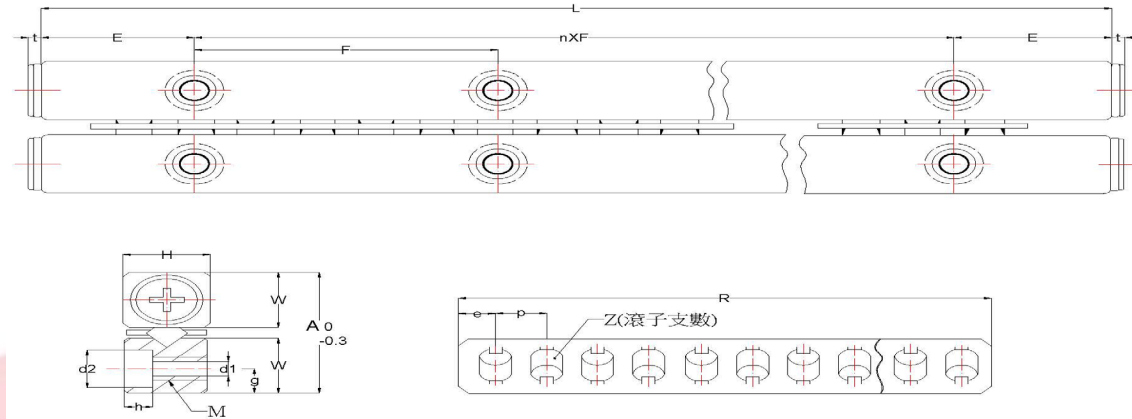


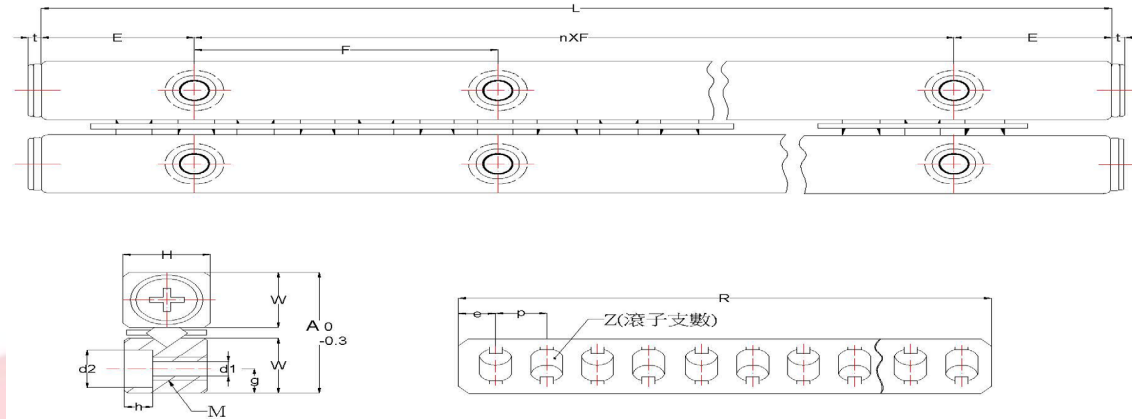
型號	質量(參考)		外觀				附設保持器的圓筒滾子					裝配尺寸					基本定格荷重		容許荷重		
	軌道台	附設保持器的圓筒滾子	A	H	L	E	Dw	R	Z	p	e	W	g	M	d1	d2	h	t	C	CO	N
CRW 1-20	0.12	0.38	8.5	4	20(1x10)	5	1.5	16.5	5	3	2.25	3.9	1.8	M2	1.65	3	1.4	1.7	131	191	39.6
CRW 1-30					30(2x10)			25.5	8												
CRW 1-40					40(3x10)			31.5	10												
CRW 1-50					50(4x10)			37.5	12												
CRW 1-60					60(5x10)			43.5	14												
CRW 1-70					70(6x10)			52.5	17												
CRW 1-80					80(7x10)			61.5	20												
CRE 2-30	0.24	0.98	12	6	30(1x15)	7.5	2	29.6	7	4	2.8	5.5	2.5	M3	2.55	4.4	2	1.5	3.5	292	97.3
CRE 2-45					45(2x15)			41.6	10												
CRE 2-60					60(3x15)			53.6	13												
CRE 2-75					75(4x15)			65.6	16												
CRE 2-90					90(5x15)			77.6	19												
CRE 2-105					105(6x15)			89.6	22												
CRE 2-120					120(7x15)			101.6	25												
CRE 2-135					135(8x15)			113.6	28												
CRE 2-150					150(9x15)			125.6	31												
CRE 2-165					165(10x15)			137.6	34												
CRE 2-180					180(11x15)			149.6	37												



型號	質量(參考)		外觀				附設保持器的圓筒滾子					裝配尺寸				
	軌道台	附設保持器的圓筒滾子	A	H	L	E	Dw	R	Z	p	e	W	g	M	d1	d2
CRW 3-50	0.50	2.96	18	8	50(1×25)	12.5	3	42	8	5	3.5	8.3	3.5	M4	3.3	6
CRW 3-75					75(2×25)			62	12							
CRW 3-100					100(3×25)			82	16							
CRW 3-125					125(4×25)			102	20							
CRW 3-150					150(5×25)			122	24							
CRW 3-175					175(6×25)			142	28							
CRW 3-200					200(7×25)			162	32							
CRW 3-225					225(8×25)			182	36							
CRW 3-250					250(9×25)			202	40							
CRW 3-275					275(10×25)			222	44							
CRW 3-300					300(11×25)			242	48							
CRW 4-80					0.82			6.91	22							
CRW 4-120	120(2×40)	101	14													
CRW 4-160	160(3×40)	136	19													
CRW 4-200	200(4×40)	164	23													
CRW 4-240	240(5×40)	199	28													
CRW 4-280	280(6×40)	227	32													
CRW 4-320	320(7×40)	262	37													
CRW 4-360	360(8×40)	291	42													
CRW 4-400	400(9×40)	325	46													
CRW 4-440	440(10×40)	360	51													
CRW 4-480	480(11×40)	388	55													



型號	質量(參考)		外觀				附設保持器的圓筒滾子					裝配尺寸					基本定格荷重		容許荷重		
	軌道台	附設保持器的圓筒滾子	A	H	L	E	Dw	R	Z	p	e	W	g	M	d1	d2	h	t	C	CO	N
CRW 1-20	0.12	0.38	8.5	4	20(1x10)	5	1.5	16.5	5	3	2.25	3.9	1.8	M2	1.65	3	1.4	1.7	131	191	39.6
CRW 1-30					30(2x10)			25.5	8												
CRW 1-40					40(3x10)			31.5	10												
CRW 1-50					50(4x10)			37.5	12												
CRW 1-60					60(5x10)			43.5	14												
CRW 1-70					70(6x10)			52.5	17												
CRW 1-80					80(7x10)			61.5	20												
CRE 2-30	0.24	0.98	12	6	30(1x15)	7.5	2	29.6	7	4	2.8	5.5	2.5	M3	2.55	4.4	2	1.5	305	292	97.3
CRE 2-45					45(2x15)			41.6	10												
CRE 2-60					60(3x15)			53.6	13												
CRE 2-75					75(4x15)			65.6	16												
CRE 2-90					90(5x15)			77.6	19												
CRE 2-105					105(6x15)			89.6	22												
CRE 2-120					120(7x15)			101.6	25												
CRE 2-135					135(8x15)			113.6	28												
CRE 2-150					150(9x15)			125.6	31												
CRE 2-165					165(10x15)			137.6	34												
CRE 2-180					180(11x15)			149.6	37												



型號	質量(參考)		外觀				附設保持器的圓筒滾子					裝配尺寸					基本定格荷重		容許荷重		
	軌道台	附設保持器的圓筒滾子	A	H	L	E	Dw	R	Z	p	e	W	g	M	d1	d2	h	t	C	CO	N
CRW 3-50	0.50	2.96	18	8	50(1x25)	12.5	3	42	8	5	3.5	8.3	3.5	M4	3.3	6	3.1	2	664	606	202
CRW 3-75					75(2x25)			62	12												
CRW 3-100					100(3x25)			82	16												
CRW 3-125					125(4x25)			102	20												
CRW 3-150					150(5x25)			122	24												
CRW 3-175					175(6x25)			142	28												
CRW 3-200					200(7x25)			162	32												
CRW 3-225					225(8x25)			182	36												
CRW 3-250					250(9x25)			202	40												
CRW 3-275					275(10x25)			222	44												
CRW 3-300					300(11x25)			242	48												
CRW 4-80	0.82	6.91	22	11	80(1x40)	20	4	73	10	7	5	10	4.5	M5	4.3	7.5	4.1	2	1920	1170	389
CRW 4-120					120(2x40)			101	14												
CRW 4-160					160(3x40)			136	19												
CRW 4-200					200(4x40)			164	23												
CRW 4-240					240(5x40)			199	28												
CRW 4-280					280(6x40)			227	32												
CRW 4-320					320(7x40)			262	37												
CRW 4-360					360(8x40)			297	42												
CRW 4-400					400(9x40)			325	46												
CRW 4-440					440(10x40)			360	51												
CRW 4-480					480(11x40)			388	55												