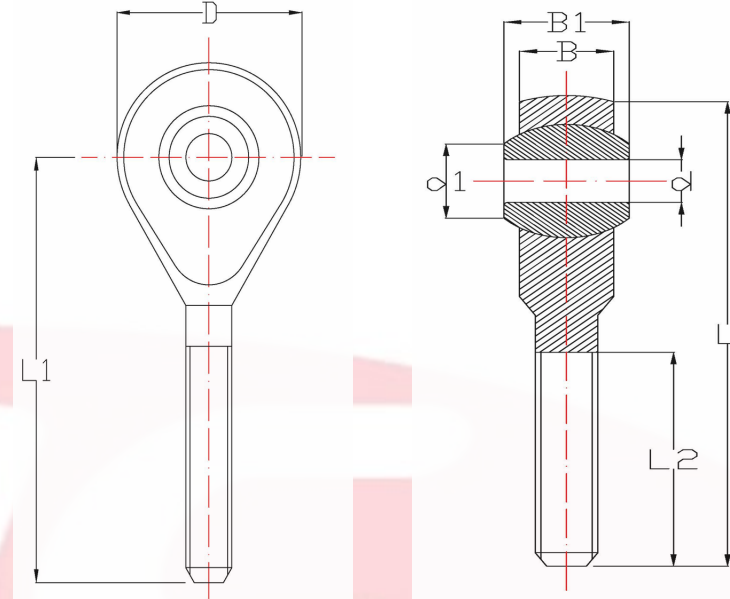
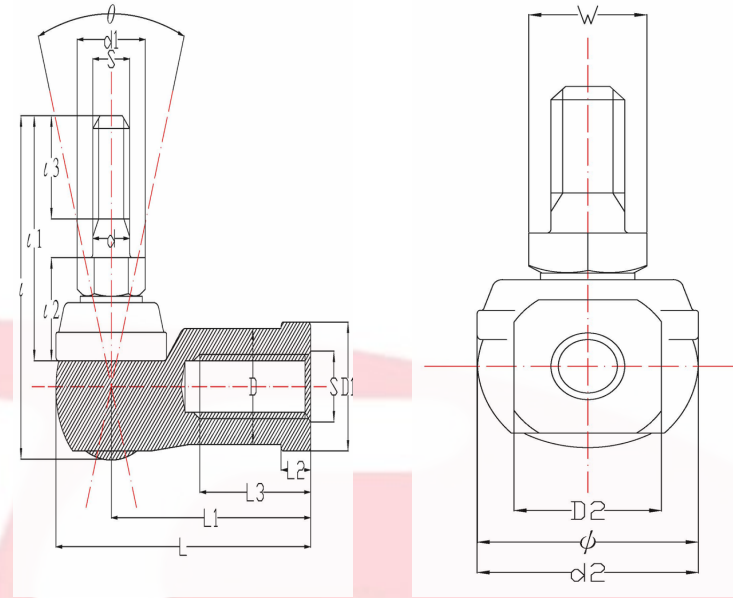


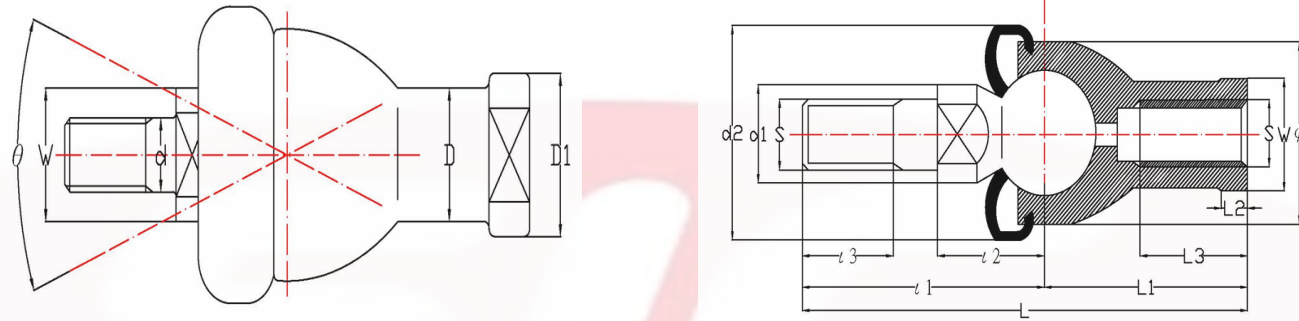
型號	主要寸法(mm)														鋼珠徑		基本定格荷重		基本型號	基本定格荷重
	d	S	D	B	B1	d1	L	I1	L1	L2	W	D2	D3	r	C		重量	徑向(kg)		徑向(kg)
		(JIS 2級)		±0.1	0 -1								±0.3		mm	吋	徑向(kg)			
PHS 5	5	M5X0.8	16	6	8	7.7	35	4	27	14	9	9	11	0.3	11.112	7/16	570	16.5	NHS 5T	400
PHS 6	6	M6X1	18	6.75	9	9	39	5	30	14	11	10	13	0.3	12.700	1/2	700	25	NHS 6T	510
PHS 8	8	M8X1.25	22	9	12	10.4	47	5	36	17	14	12.5	16	0.5	15.875	5/8	1000	43	NHS 8T	860
PHS 10	10	M10X1.5	26	10.5	14	12.9	56	6.5	43	21	17	15	19	0.5	19.050	3/4	1350	72	NHS 10T	1200
PHS 12	12	M12X1.75	30	12	16	15.4	65	6.5	50	24	19	17.5	22	0.5	22.225	7/8	1700	107	NHS 12T	1600
PHS 14	14	M14X2	34	13.5	19	16.9	74	8	57	27	22	20	25	0.7	25.400	1	2100	160	NHS 14T	2060
PHS 16	16	M16X2	38	15	21	19.4	83	8	64	33	22	22	27	0.7	28.575	1 1/8	2550	210	NHS 16T	2570
PHS 18	18	M18X1.5	42	16.5	23	21.9	92	10	71	36	27	25	31	0.7	31.750	1 1/4	3000	295	NHS 18T	3140
PHS 20	20	M20X1.5	46	18	25	24.4	100	10	77	40	30	27.5	34	0.7	34.429	1 3/8	3500	380	NHS 20T	3770
PHS 22	22	M22X1.5	50	20	28	25.8	109	12	84	43	32	30	37	0.7	38.100	1 1/2	4200	490	NHS 22T	4570
PHS 25	25	M24X2	60	22	31	29.6	124	12	94	48	36	33.5	42	0.8	42.862	1 11/16	7400	750		
PHS 30	30	M30X2	70	25	37	34.8	145	15	110	56	41	40	50	0.8	50.800	2	9400	1130		



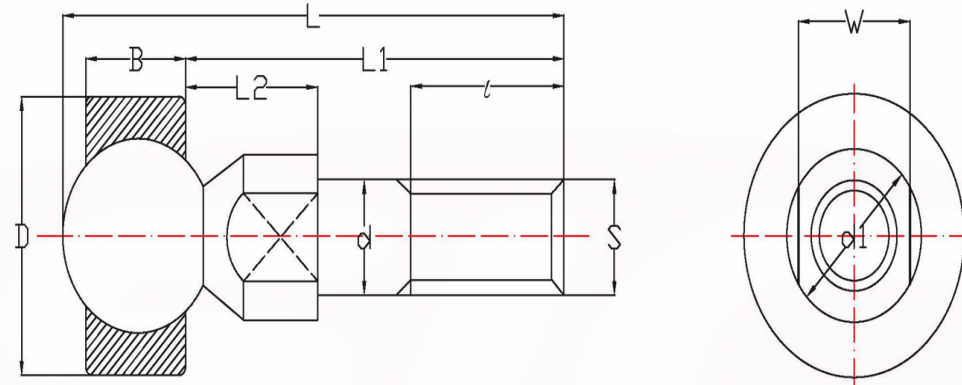
型號	主要寸法(mm)										鋼珠徑		基本定格荷重	重量	基本型號	基本定格荷重
	d	S	D	B	B1	d1	L	L1	L2	r	mm	吋	C	g		C
		(JIS 2級)		±0.1	0 -1								徑向(kg)			
POS 5	5	M5X0.8	16	6	8	7.7	41	33	20	0.3	11.112	7/16	350	12.5	NOS 5T	400
POS 6	6	M6X1	18	6.75	9	9	45	36	22	0.3	12.700	1/2	500	19	NOS 6T	510
POS 8	8	M8X1.25	22	9	12	10.4	53	42	25	0.5	15.875	5/8	700	32	NOS 8T	860
POS 10	10	M10X1.5	26	10.5	14	12.9	61	48	29	0.5	19.050	3/4	1100	54	NOS 10T	1200
POS 12	12	M12X1.75	30	12	16	15.4	69	54	33	0.7	22.225	7/8	1700	85	NOS 12T	1600
POS 14	14	M14X 2	34	13.5	19	16.9	77	60	36	0.7	25.400	1	2100	126	NOS 14T	2060
POS 16	16	M16X2	38	15	21	19.4	85	66	40	0.7	28.575	1 1/8	2550	185	NOS 16T	2570
POS 18	18	M18X1.5	42	16.5	23	21.9	93	72	44	0.7	31.750	1 1/4	3000	260	NOS 18T	3140
POS 20	20	M20X1.5	46	18	25	24.4	101	78	47	0.7	34.925	1 3/8	3500	340	NOS 20T	3770
POS 22	22	M22X1.5	50	20	28	25.8	109	84	51	0.7	38.100	1 1/2	4200	435	NOS 22T	4570
POS 25	25	M24X2	60	22	31	29.6	124	94	57	0.8	42.862	1 11/16	7400	650		
POS 30	30	M30X2	70	25	37	34.8	145	110	66	0.8	50.800	2	9400	1070		



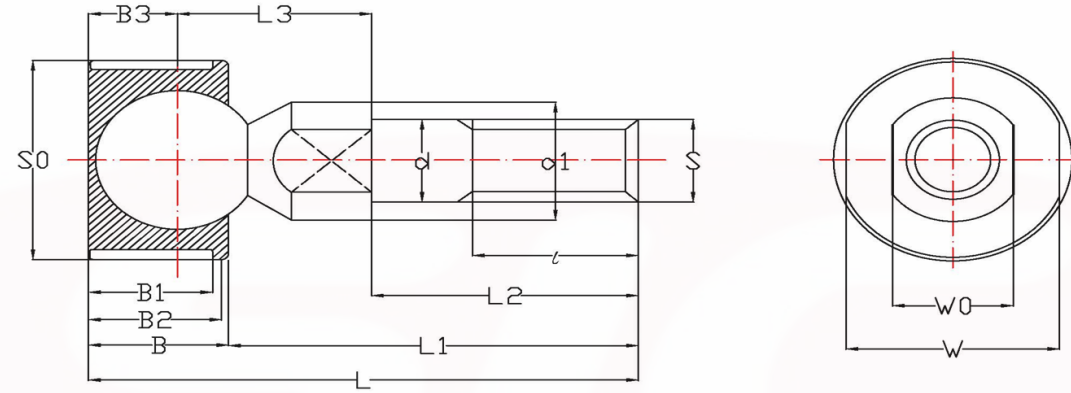
型號	主要寸法(mm)																		傾斜角 θ	降伏點強度 pk kgf	基本定格荷重 C 選向(kg)	重量 g
	S	D	L	L1	L2	L3	D1	W	D2	d	ℓ	ℓ_1	ℓ_2	ℓ_3	d1	W	ϕ	d2				
	JIS 2級							0 -0.3					± 0.3			0 -0.3						
RBL 5D	M5x0.8	9	35	27	4	14	11	9	16	5	29	21	10	8	9	7	11.112	20	50°	230	940	24
RBL 6D	M6x1	10	40	30	5	14	13	11	19	6	35.5	26	11	11	10	8	12.7	20	50°	360	1230	37
RBL 8D	M8x1.25	12.5	48	36	5	17	16	14	23	8	42.5	31	14	12	12	10	15.875	24	50°	670	1950	67
RBL 10D	M10x1.25	15	57	43	6.5	21	19	17	27	10	50.5	37	17	15	14	11	19.05	30	50°	1090	2810	110
RBL 10BD	M10x1.5										56.5	43		21								113
RBL 12D	M12x1.25	17.5	66	50	6.5	25	22	19	31	12	57.5	42	19	17	19	17	22.225	32	50°	1670	3820	165
RBL 12BD	M12x1.75										64.5	49		24								170
RBL 14D	M14x1.5	20	75	57	8	26	25	22	35	14	73.5	56	21.5	22	19	17	25.4	38	50°	2020	4990	255
RBL 14BD	M14x2										79.5	62		28								260
RBL 16D	M16x1.5	22	84	64	8	32	27	22	39	16	79.5	60	23.5	23	22	19	25.4	44	40°	2740	4990	335
RBL 16BD	M16x2										85.5	66		29								340
RBL 18D	M18x1.5	25	93	71	10	34	31	27	44	18	90	68	26.5	25	23	20	28.575	45	40°	3400	6310	465
RBL 20D	M20x1.5	27.5	99	77	10	35	34	30	44	20	90	68	27	25	29	24	28.575	50	40°	4680	6310	540
RBL 22D	M22x1.5	30	109	84	12	41	37	32	50	22	95	70	28	26	27	24	31.75	52	32°	4900	7690	715



型號	主要寸法(mm)																傾斜角 θ	降伏點強度		基本定格荷重		重量
	S	D	L	L1	L2	L3	L	W	D2	ℓ	$\ell 1$	$\ell 2$	$\ell 3$	d1	W	d2		pk	C	C	g	
	JIS 2級							0 -0.3				± 0.3			0 -0.3			θ	kgf	引張(kg)	壓縮(kg)	
RBI 5	M5x0.8	9	46	24	4	12	11	9	12	5	22	11	8	9	7	20	30°	290	580	1160	25	
RBI 6	M6x1	10	55.2	28	5	15	13	11	20	6	27.2	12.2	11	10	8	20	30°	380	760	1520	40	
RBI 8	M8x1.25	12.5	65	32	5	16	16	14	24	8	33	16	12	12	10	24	30°	600	1190	2370	75	
RBI 10	M10x1.25	15	74.5	35	6.5	18	19	17	28	10	39.5	19.5	15	14	11	30	30°	860	1710	3420	120	
RBI 10B	M10x1.5		45.5								21		123									
RBI 12	M12x1.25	17.5	84	40	6.5	20	22	19	32	12	44	21	17	19	17	32	30°	1160	2330	4650	185	
RBI 12B	M12x1.75		91								24		190									
RBI 14	M14x1.5	20	103	45	8	25	25	22	36	14	58	23.5	22	19	17	38	22°	1520	3040	6080	275	
RBI 14B	M14x2		109								28		280									
RBI 16	M16x1.5	22	112	50	8	27	27	22	40	16	62	25.5	23	22	19	44	22°	1520	3040	6080	360	
RBI 16B	M16x2		118								29		370									
RBI 18	M18x1.5	25	130.5	58	10	32	31	27	45	18	72.5	31	25	23	20	45	22°	1930	3850	7690	535	
RBI 20	M20x1.5	27.5	133	63	10	38	34	30	45	20	70	29	25	29	24	50	15°	1930	3850	7690	570	
RBI 22	M22x1.5	30	145	70	12	43	37	32	50	22	75	33	26	27	24	52	15°	2400	4750	9500	755	

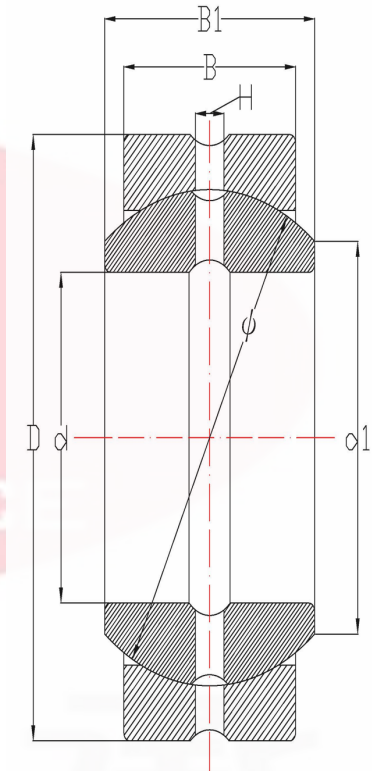


型號	主要寸法(mm)												傾斜角	降伏點強度		基本定格荷重		重量	
	S	d	L	L1	L2	ℓ	d1	W	φ		D	B		r	pk	C	C		g
	JIS 2級				±0.3				mm	吋		±0.1			θ	kgf	引張(kg)		壓縮(kg)
ABS 5	M 5x0.8	5	27.5	19	8	8	9	7	11.112	7/16	16	6	0.5	50°	210	640	240	14	
ABS 6	M 6x1	6	33.5	23.8	8.8	11	10	8	12.7	1/2	18	6.75		50°	330	830	310	20	
ABS 8	M 8x1.25	8	41	28.6	11.6	12	12	10	15.875	5/8	22	9		50°	590	1450	600	40	
ABS 10	M10x1.25	10	49	34.2	14.2	15	14	11	19.05	3/4	26	10.5		50°	940	2050	850	68	
ABS 10B	M10x1.5		21	70		70													
ABS 12	M12x1.25	12	55.1	38.1	15.1	17	19	17	22.225	7/8	30	12		50°	1440	2790	1140	106	
ABS 12B	M12x1.75		24	70		70													
ABS 14	M14x1.5	14	70.7	51.3	16.8	22	19	17	25.4	1	34	13.5		40°	2020	3650	1470	165	
ABS 14B	M14x2		28	70		70													
ABS 16	M16x1.5	16	76.3	54.5	18	23	22	19	28.575	1 1/8	38	15		40°	2740	4600	1850	236	
ABS 16B	M16x2		29	70		70													

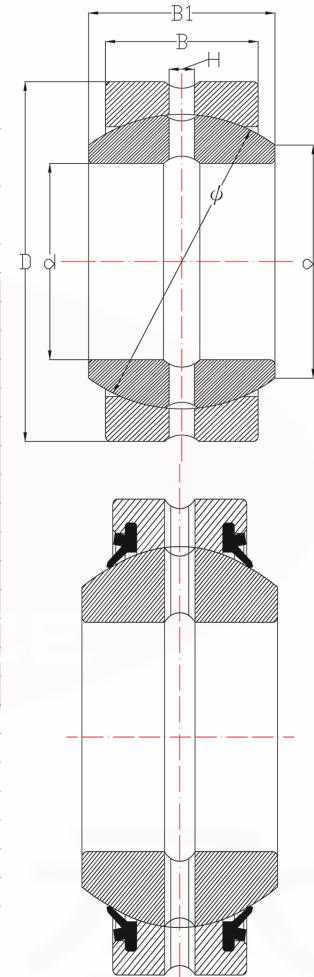


型號	主要寸法(mm)																傾斜角	降伏點強度		基本定格荷重		重量
	S	d	L	L1	L2	L3	l	d1	So	B	B1	B2	B3	φ	W	W0		pk	軸向	張引	壓縮(kg)	
	JIS 2級								JIS 2級						0 -0.3	0 -0.3		θ	kgf	kgf	kgf	
TBS 6	M 6x1	6	34.2	22.7	15	12.2	11	10	M 20x1.5	11.5	8	2	7	127	17	8	30°	250	1400	500	1220	30
TBS 8	M 8x1.25	8	41.5	27	17	16	12	12	M 22x1.5	14.5	11	2	8.5	15.875	19	10		530	2510	1060	1800	50
TBS 10	M 10x1.5	10	55.5	38.5	25	19.5	21	14	M 25x1.5	17	13.5	2	10	19.05	22	11		740	3340	1470	2550	80
TBS 12	M 12x1.75	12	64	44	30	22	24	19	M 30x1.5	20	15.5	3	12	22.225	27	17		940	4490	1870	3570	130

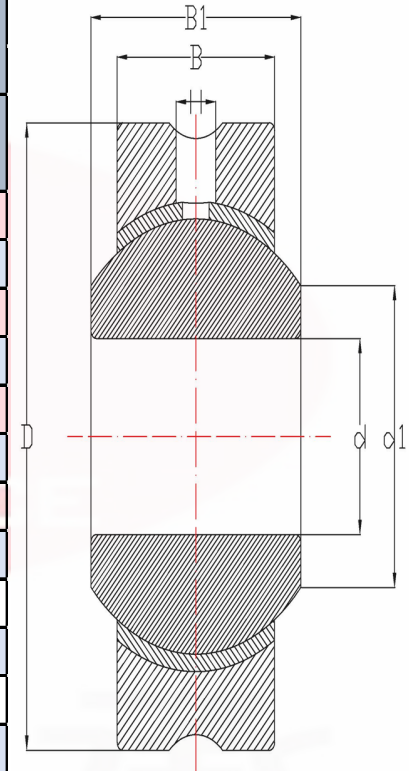
型號	主要寸法(mm)								基本定格荷重		重量
	d	D	B	B1	d1	ϕ	H	r	C	CO	g
			0 -0.15	0 -0.15							
SB 12	12	22	9	11	14.0	18	1.5	0.5	390	9720	19
SB 15	15	26	11	13	17.5	22	2.5	0.5	580	14500	28
SB 20	20	32	14	16	23.0	28	2.5	0.5	940	23500	53
SB 22	22	37	16	19	25.5	32	2.5	0.5	1230	30700	85
SB 25	25	42	18	21	29.0	36	4	0.5	1560	38900	116
SB 30	30	50	23	27	36.0	45	4	1	2480	62100	225
SB 35	35	55	26	30	40.0	50	4	1	3120	78000	300
SB 40	40	62	28	33	44.0	55	4	1	3700	92400	375
SB 45	45	72	31	36	50.5	62	6	1	4610	115000	600
SB 50	50	80	36	42	58.5	72	6	1	6220	156000	870
SB 55	55	90	40	47	64.5	80	6	1	7680	192000	1260
SB 60	60	100	45	53	72.5	90	6	1	9720	243000	1700
SB 65	65	105	47	55	76.0	94	6	1	10600	265000	2050
SB 70	70	110	50	58	81.5	100	8	1	12000	300000	2220
SB 75	75	120	55	64	89.5	110	8	1	14500	363000	3020
SB 80	80	130	60	70	97.5	120	8	1	17300	432000	3980
SB 85	85	135	63	74	100.5	125	8	1	18900	473000	4290
SB 90	90	140	65	76	105.5	130	8	1	20300	507000	4710
SB 95	95	150	70	82	113.5	140	8	1	23500	588000	6050
SB 100	100	160	75	88	121.5	150	10	1.5	27000	675000	7420
SB 110	110	170	80	93	130.0	160	10	1.5	30700	768000	8550
SB 115	115	180	85	98	132.5	165	10	1.5	33700	842000	10300
SB 120	120	190	90	105	140.0	175	10	1.5	37800	945000	12400
SB 130	130	200	95	110	148.5	185	10	1.5	42200	1050000	13800
SB 150	150	220	105	120	166.0	205	10	1.5	51700	1290000	17000



型號		主要寸法(mm)							基本定格荷重		重量 g
		d	D	B 0 -0.15	B1 0 -0.15	d1	ϕ	r	C	CO	
標準型	防塵型										
SA1 12	SA1 12UU	12	22	7	10	15	18	0.5	300	7560	17
SA1 15	SA1 15UU	15	26	9	12	18.4	22	0.5	480	11900	32
SA1 17	SA1 17UU	17	30	10	14	20.7	25	0.5	600	15000	49
SA1 20	SA1 20UU	20	35	12	16	24.2	29	0.5	840	20900	65
SA1 25	SA1 25UU	25	42	16	20	29.3	35.5	0.5	1360	34100	115
SA1 30	SA1 30UU	30	47	18	22	34.2	40.7	0.5	1760	44000	160
SA1 35	SA1 35UU	35	55	20	25	39.8	47	1	2260	56400	258
SA1 40	SAT 40UU	40	62	22	28	45	53	1	2800	70000	315
SA1 45	SA1 45UU	45	68	25	32	50.8	60	1	3600	90000	413
SA1 50	SA1 50UU	50	75	28	35	56	66	1	4440	111000	560
SA1 60	SA1 60UU	60	90	36	44	66.8	80	1.5	6910	173000	1100
SA1 70	SA1 70UU	70	105	40	49	77.9	92	1.5	8830	221000	1540
SA1 80	SA1 80UU	80	120	45	55	89.4	105	1.5	11300	284000	2290
SA1 90	SA1 90UU	90	130	50	60	98.1	115	2	13800	345000	2840
SA1 100	SA1 100UU	100	150	55	70	109.5	130	2	17200	429000	4430
SA1 110	SA1 110UU	110	160	55	70	121.2	140	2	18500	462000	4940
SA1 120	SA1 120UU	120	180	70	85	135.6	160	2	26900	672000	8120
SA1 140	SA1 140UU	140	210	70	90	155.9	180	3	30200	756000	11300
SA1 160	SA1 160UU	160	230	80	105	170.2	200	3	38400	960000	14400
SA1 180	SA1 180UU	180	260	80	105	199	225	3	43200	1080000	18900
SA1 200	SA1 200UU	200	290	100	130	213.5	250	3	60000	1500000	28100
SA1 220	SA1 220UU	220	320	100	135	239.6	275	3.5	66000	1650000	36100
SA1 240	SA1 240UU	240	340	100	140	265.3	300	3.5	72000	1800000	40400



型號	主要寸法(mm)									容許傾斜角			基本定格負荷		重量 g
	d	D	B	B1	d1	H	r	ϕ		$\alpha 1$	$\alpha 2$	$\alpha 3$	CS	CSA	
			± 0.1	0 -0.1				mm	吋				徑向	軸向	
PB 5	5	16	6	8	7.7	1	0.5	11.112	7/16	8°	13°	30°	800	190	8.5
PB 6	6	18	6.75	9	9	1	0.5	12.700	1/2	8°	13°	30°	1000	250	13
PB 8	8	22	9	12	10.4	1	0.5	15.875	5/8	8°	14°	25°	1700	410	24
PB 10	10	26	10.5	14	12.9	1.2	0.5	19.050	3/4	8°	14°	25°	2400	580	39
PB 12	12	30	12	16	15.4	1.5	0.5	22.225	7/8	8°	13°	25°	3200	770	58
PB 14	14	34	13.5	19	16.9	1.5	0.5	25.400	1	10°	16°	24°	4100	990	84
PB 16	16	38	15	21	19.4	2.5	0.5	28.575	1 1/8	9°	15°	24°	5100	1240	111
PB 18	18	42	16.5	23	21.9	2.5	0.5	31.750	1 1/4	9°	15°	24°	6300	1510	160
PB 20	20	46	18	25	24.4	2.5	0.5	34.925	1 3/8	9°	15°	24°	7500	1820	210
PB 22	22	50	20	28	25.8	2.5	0.5	38.100	1 1/2	10°	15°	23°	9000	2200	265
PB 25	25	56	22	31	29.6	3	0.5	42.862	1 11/16	9°	15°	23°	11300	2660	390
PB 30	30	66	25	37	34.8	3	0.5	50.400	2	10°	17°	23°	15100	3440	610



型號	主要寸法(mm)								容許傾斜角			基本定格負荷	重量	
	d	D	B	B1	d1	H	r	ϕ	$\alpha 1$	$\alpha 2$	$\alpha 3$	CS		
			0 ± 0.1	0 -0.1				mm	吋				徑向	g
PBA 5	5	16	6	8	7.7	1	0.5	11.112	7/16	8°	13°	30°	800	8.5
PBA 6	6	18	6.75	9	9	1	0.5	12.700	1/2	8°	13°	30°	1000	13
PBA 8	8	22	9	12	10.4	1	0.5	15.875	5/8	8°	14°	25°	1700	24
PBA 10	10	26	10.5	14	12.9	1.2	0.5	19.050	3/4	8°	14°	25°	2400	39
PBA 12	12	30	12	16	15.4	1.5	0.5	22.225	7/8	8°	13°	25°	3200	58
PBA 14	14	34	13.5	19	16.9	1.5	0.5	25.400	1	10°	16°	24°	4100	84
PBA 16	16	38	15	21	19.4	2.5	0.5	28.575	1 1/8	9°	15°	24°	5100	111
PBA 18	18	42	16.5	23	21.9	2.5	0.5	31.750	1 1/4	9°	15°	24°	6300	160
PBA 20	20	46	18	25	24.4	2.5	0.5	34.925	1 3/8	9°	15°	24°	7500	210
PBA 22	22	50	20	28	25.8	2.5	0.5	38.100	1 1/2	10°	15°	23°	9000	265

