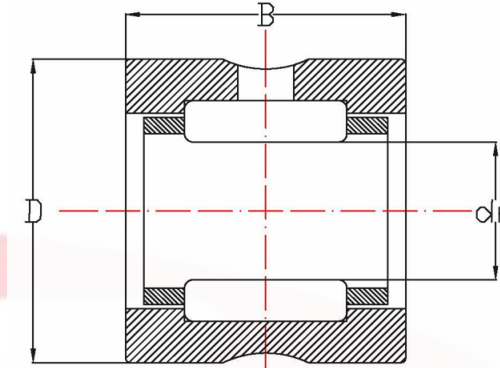
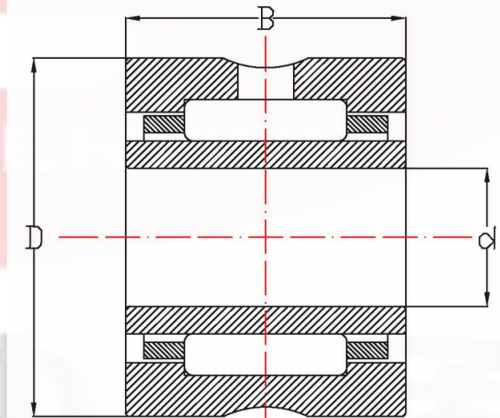


型號		主要寸法(mm)					基本定格荷重(kgf)	
無內輪	附內輪	d	dr	D	B	r	C	CO
RNA 4900	NA 4900	10	14	22	13	0.5	730	600
RNA 4901	NA 4901	12	16	24	13	0.5	770	650
RNA 4902	NA 4902	15	20	28	13	0.5	870	780
RNA 4903	NA 4903	17	22	30	13	0.5	930	880
RNA 4904	NA 4904	20	25	37	17	0.5	1640	1450
RNA 49-22	NA 49-22	22	28	39	17	0.5	1670	1640
RNA 4905	NA 4905	25	30	42	17	0.5	1850	1740
RNA 49-28	NA 49-28	28	32	45	17	0.5	1890	1840
RNA 4906	NA 4906	30	35	47	17	0.5	1960	1940
RNA 49-32	NA 49-32	32	40	52	20	1.0	2550	2630
RNA 4907	NA 4907	35	42	55	20	1.0	2510	2750
RNA 4908	NA 4908	40	48	62	22	1.0	3230	3660
RNA 4909	NA 4909	45	52	68	22	1.0	3390	3960
RNA 4910	NA 4910	50	58	72	22	1.0	3610	4400
RNA 4911	NA 4911	55	63	80	25	1.5	4460	5220
RNA 4912	NA 4912	60	68	85	25	1.5	4670	5620
RNA 4913	NA 4913	65	72	90	25	1.5	4880	6030
RNA 4914	NA 4914	70	80	100	30	1.5	6420	8350
RNA 4915	NA 4915	75	85	105	30	1.5	6650	8890
RNA 4916	NA 4916	80	90	110	30	1.5	6740	9160
RNA 4917	NA 4917	85	100	120	35	2.0	8500	12700
RNA 4918	NA 4918	90	105	125	35	2.0	8730	13400
RNA 4919	NA 4919	95	110	130	35	2.0	8990	14100
RNA 4920	NA 4920	100	115	140	40	2.0	11160	17100
RNA 4922	NA 4922	110	125	150	40	2.0	11700	18500
RNA 4924	NA 4924	120	135	165	45	2.0	14300	22500
RNA 4926	NA 4926	130	150	180	50	2.5	16600	27900
RNA 4928	NA 4928	140	160	190	50	2.5	17200	29800
RNA 4930	NA 4930	150	170	210	60	2.5	24500	36500

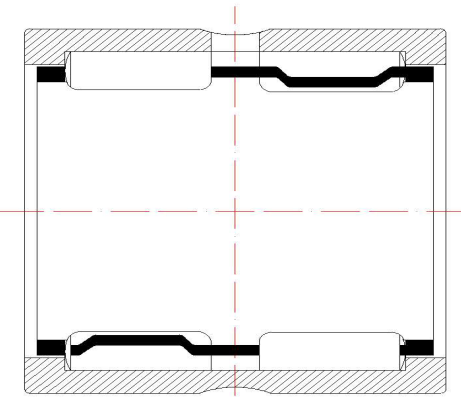


RNA

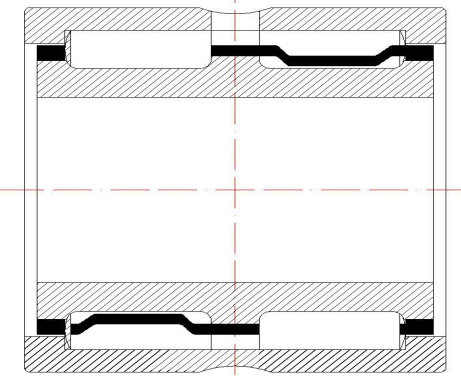


NA

型號		主要寸法(mm)					基本定格荷重(kgf)	
無內輪	附內輪	d	dr	D	B	r	C	CO
RNA 6901	NA 6901	12	16	24	22	0.5	1340	1170
RNA 6902	NA 6902	15	20	28	23	0.5	1520	1420
RNA 6903	NA 6903	17	22	30	23	0.5	1630	1590
RNA 6904	NA 6904	20	25	37	30	0.5	2900	2640
RNA 69-22	NA 69-22	22	28	39	30	0.5	2940	2980
RNA 6905	NA 6905	25	30	42	30	0.5	3280	3170
RNA 69-28	NA 69-2B	28	32	45	30	0.5	3340	3340
RNA 6906	NA 6906	30	35	47	30	0.5	3480	3520
RNA 69-32	NA 69-32	32	40	52	36	1.0	4660	5260
RNA 6907	NA 6907	35	42	55	36	1.0	4770	5490
RNA 6908	NA 6908	40	48	62	40	1.0	6160	7330
RNA 6909	NA 6909	45	52	68	40	1.0	6440	7910
RNA 6910	NA 6910	50	58	72	40	1.0	6870	8790
RNA 6911	NA 6911	55	63	80	45	1.5	8490	10400
RNA 6912	NA 6912	60	68	85	45	1.5	8880	11200
RNA 6913	NA 6913	65	72	90	45	1.5	9290	12100
RNA 6914	NA 6914	70	80	100	54	1.5	11500	16500
RNA 6915	NA 6915	75	85	105	54	1.5	12000	17400
RNA 6916	NA 6916	80	90	110	54	1.5	12300	18400
RNA 6917	NA 6917	85	100	120	63	2.0	14900	24400
RNA 6918	NA 6918	90	105	125	63	2.0	15400	25600
RNA 6919	NA 6919	95	110	130	63	2.0	15700	26800

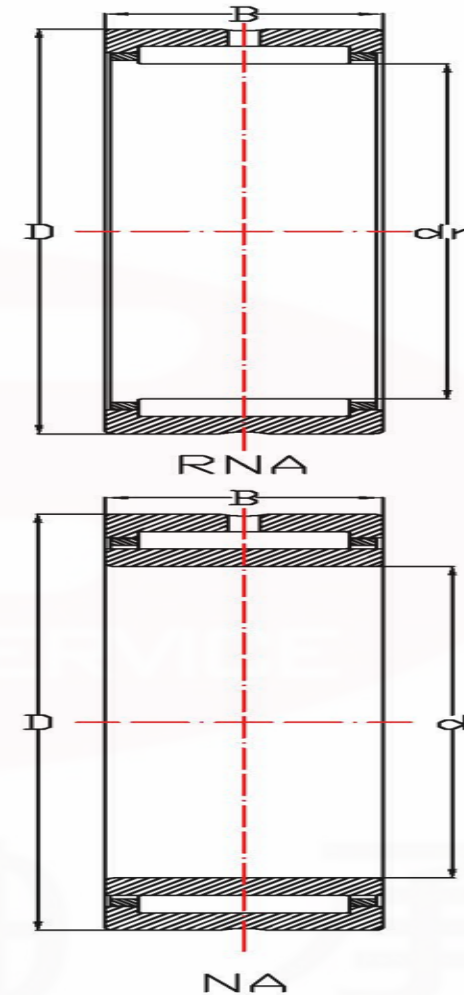


RNA

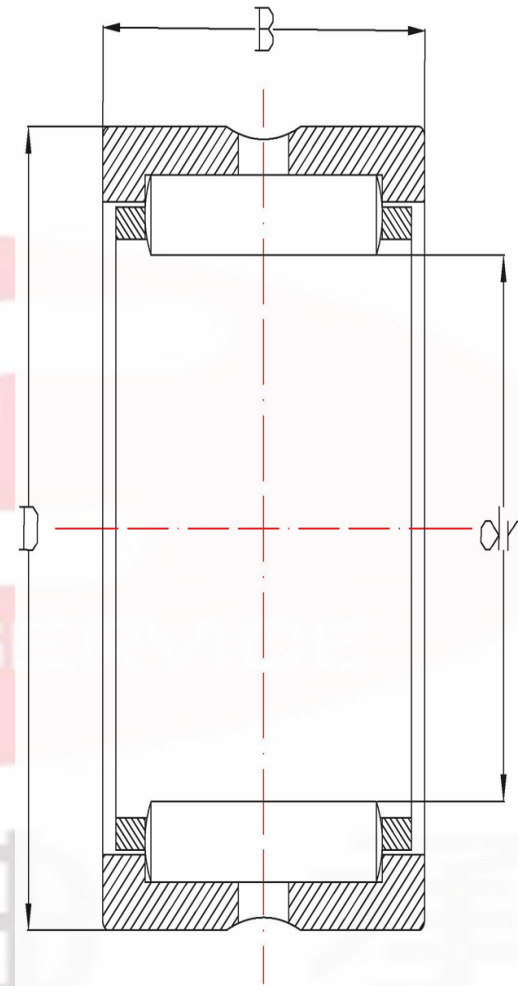


NA

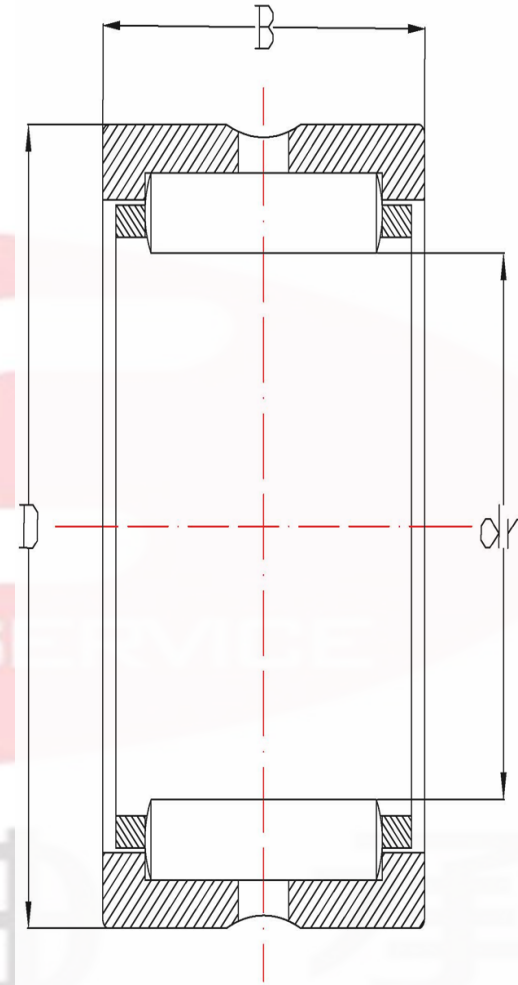
型號		主要寸法(mm)					基本定格荷重(kgf)	
無內輪	附內輪	d	dr	D	B	r	C	CO
RNA 4822	NA 4822	110	120	140	30	1.5	7300	12400
RNA 4824	NA 4824	120	130	150	30	1.5	7500	13300
RNA 4826	NA 4826	130	145	165	35	2.0	9100	17500
RNA 4828	NA 4828	140	155	175	35	2.0	9400	18600
RNA 4830	NA 4830	150	165	190	40	2.0	13000	22800
RNA 4832	NA 4832	160	175	200	40	2.0	13300	24100
RNA 4834	NA 4834	170	185	215	45	2.0	16200	28900
RNA 4836	NA 4836	180	195	225	45	2.0	16800	30600
ENA 4838	NA 4838	190	210	240	50	2.5	19100	36900
RNA 4040	NA 4840	200	220	250	50	2.5	19700	38900
RNA 4844	NA 4844	220	240	270	50	2.5	20500	41200
RNA 4848	NA 4848	240	265	300	60	3.0	26600	58000
RNA 4852	NA 4852	260	285	320	60	3.0	27300	61400
RNA 4856	NA 4856	280	305	350	69	3.0	36800	77700
RNA 4860	NA 4860	300	330	380	80	3.5	46200	94800
RNA 4864	NA 4864	320	350	400	80	3.5	48100	102000
RNA 4868	NA 4868	340	370	420	80	3.5	49300	107000
RNA 4872	NA 4872	360	390	440	80	3.5	51500	115000



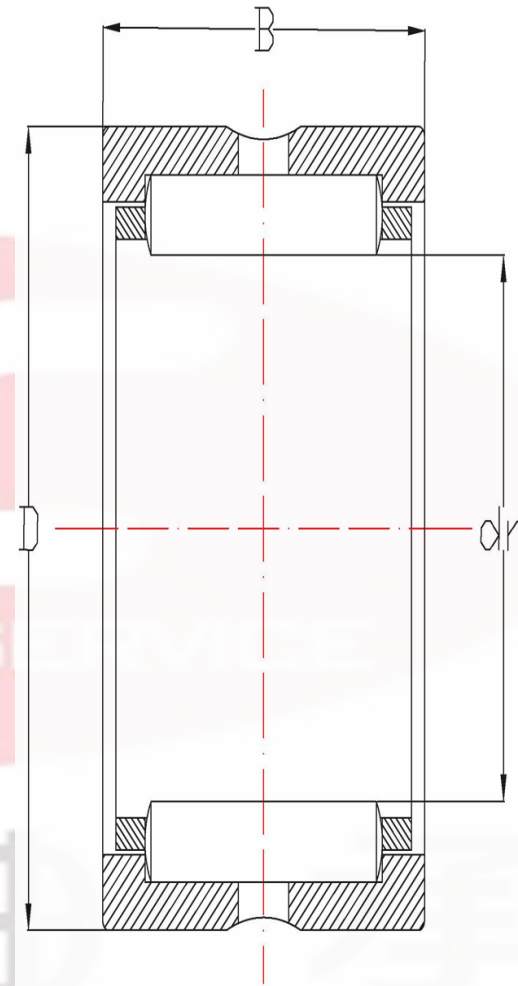
型號	主要寸法			基本定格荷重	重量
	dr	D	B	C	g
TAF-71410	7	14	10	320	6.9
TAF-71412	7	14	12	410	8.3
TAF-81512	8	15	12	450	9.1
TAF-81516	8	15	16	620	12.9
TAF-91612	9	16	12	490	9.8
TAF-91616	9	16	16	680	13.2
TAF-101712	10	17	12	520	10.7
TAF-101716	10	17	16	730	14.3
TAF-121912	12	19	12	590	12.2
TAF-121916	12	19	16	810	16.3
TAF-142216	14	22	16	1030	21.0
TAF-142220	14	22	20	1300	26.5
TAF-152316	15	23	16	1080	22.5
TAF-152320	15	23	20	1360	28.0
TAF-162416	16	24	16	1070	23.0
TAF-162420	16	24	20	1360	29.0
TAF-172516	17	25	16	1120	24.5
TAF-172520	17	25	20	1420	30.5
TAF-182616	18	26	16	1180	25.5
TAF-182620	18	26	20	1490	32.0
TAF-192716	19	27	16	1220	27.0
TAF-192720	19	27	20	1540	34.0
TAF-202816	20	28	16	1210	27.5
TAF-202820	20	28	20	1530	35.5
TAF-212916	21	29	16	1260	29.0
TAF-212920	21	29	20	1590	36.0
TAF-223016	22	30	16	1300	30.0
TAF-223020	22	30	20	1650	37.5
TAF-243216	24	32	16	1340	32.0



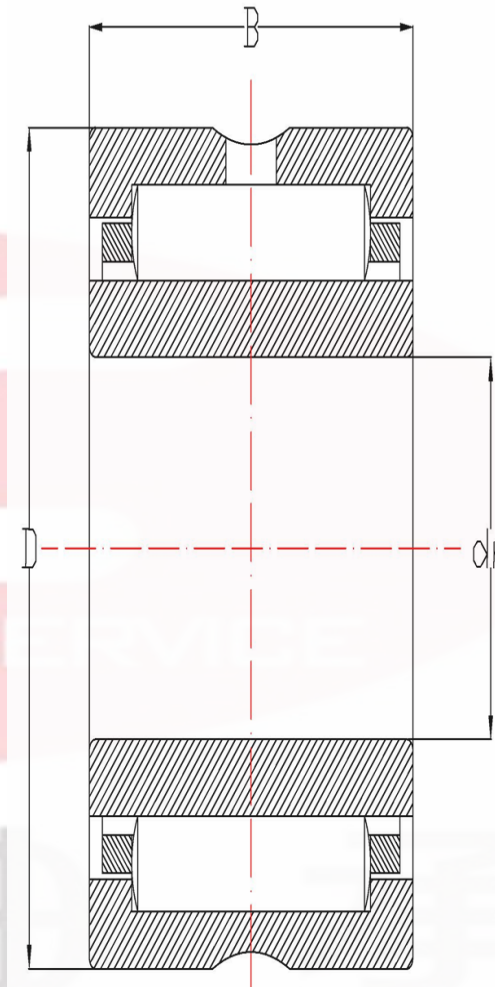
型號	主要寸法			基本定格荷重	重量
	dr	D	B	C	g
TAF-243220	24	32	20	1690	40.5
TAF-253316	25	33	16	1380	33.5
TAF-253320	25	33	20	1750	42.0
TAF-263416	26	34	16	1420	34.5
TAF-263420	26	34	20	1800	43.5
TAF-283720	28	37	20	1900	51.5
TAF-283730	28	37	30	2710	83.5
TAF-293820	29	38	20	1880	57.0
TAF-293830	29	38	30	2700	85.0
TAF-304020	30	40	20	2180	64.5
TAF-304030	30	40	30	3130	97.5
TAF-324220	32	42	20	2230	68.0
TAF-324230	32	42	30	3200	102.0
TAF-354520	35	45	20	2340	73.5
TAF-354530	35	45	30	3360	112.0
TAF-374720	37	47	20	2460	77.5
TAF-374730	37	47	30	3520	117.0
TAF-384820	38	48	20	2440	79.0
TAF-384830	38	48	30	3510	119.0
TAF-405020	40	50	20	2560	83.0
TAF-405030	40	50	30	3680	125.0
TAF-425220	42	52	20	2610	86.5
TAF-425230	42	52	30	3750	130.0
TAF-435320	43	53	20	2650	88.5
TAF-435330	43	53	30	3810	133.0
TAF-455520	45	55	20	2700	92.0
TAF-455530	45	55	30	3870	138.0
TAF-475720	47	57	20	2740	95.0
TAF-475730	47	57	30	3930	144.0
TAF-506225	50	62	25	3760	159.0



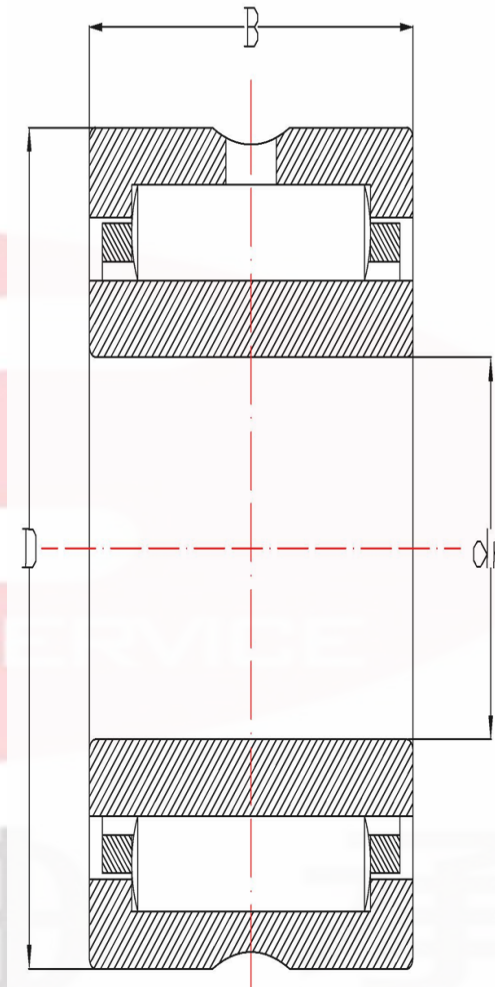
型號	主要寸法			基本定格荷重	重量
	dr	D	B	C	g
TAF-506235	50	62	35	5070	225
TAF-556825	55	68	25	3970	193
TAF-556835	55	68	35	5350	255
TAF-607225	60	72	25	4150	187
TAF-607235	60	72	35	5590	260
TAF-657825	65	78	25	4330	225
TAF-657835	65	78	35	5830	315
TAF-688225	68	82	25	4760	250
TAF-686235	68	82	35	6260	350
TAF-708525	70	85	25	4820	280
TAF-708535	70	85	35	6340	395
TAF-739025	73	90	25	5290	335
TAF-739035	73	90	35	6970	475
TAF-759225	75	92	25	5380	345
TAF-759235	75	92	35	7090	485
TAF-809525	80	95	25	5160	315
TAF-809535	80	95	35	6780	445
TAF-8510525	85	105	25	6520	435
TAF-8510535	85	105	35	8760	610
TAF-9011025	90	110	25	6610	455
TAF-9011035	90	110	35	8870	640
TAF-9511526	95	115	26	6810	495
TAF-9511536	95	115	36	9140	690
TAF-10012026	100	120	26	7040	525
TAF-10012036	100	120	36	9450	725
TAF-10512526	105	125	26	7230	545
TAF-10512536	105	125	36	9700	760
TAF-11013030	110	130	30	9060	660
TAF-11013040	110	130	40	11500	880



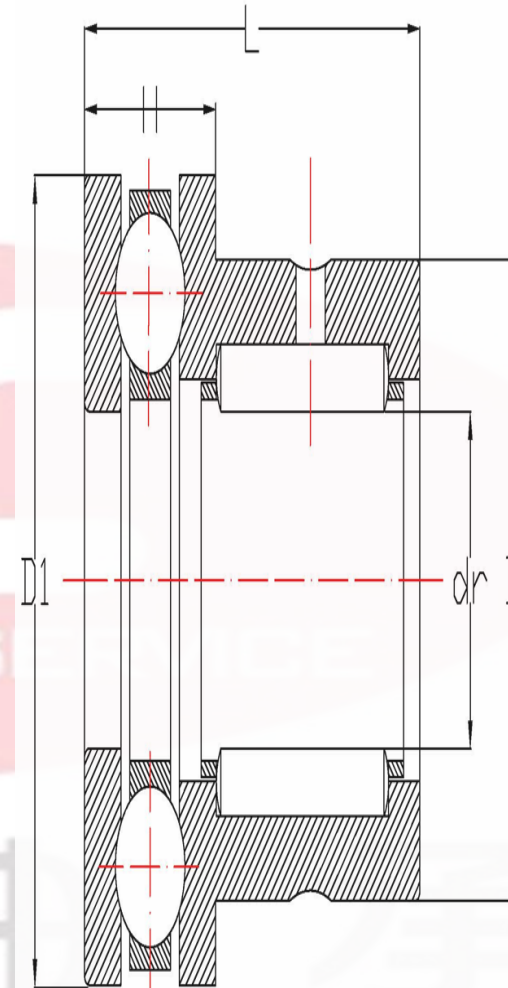
型號	主要寸法			基本定格荷重	重量
	dr	D	B	C	g
TAFI-51512	5	15	12	450	11.9
TAFi-51516	5	15	16	620	16.7
TAFI-61612	6	16	12	490	13.0
TAFI-61616	6	16	16	680	17.5
TAFI-71712	7	17	12	520	14.3
TAFI-71716	7	17	16	730	19.2
TAFI-91912	9	19	12	590	16.7
TAFI-91916	9	19	16	820	22.0
TAFI-102216	10	22	16	1030	30.0
TAFM 02220	10	22	20	1300	38.0
TAFI-122416	12	24	16	1070	33.5
TAFI-122420	12	24	20	1360	42.0
TAFM 52716	15	27	16	1220	39.5
TAFI-152720	15	27	20	1540	50.0
TAFI-172916	17	29	16	1260	43.5
TAFI-172920	17	29	20	1590	54.0
TAFI-203216	20	32	16	1340	48.5
TAFI-203220	20	32	20	1690	61.0
TAFI-223416	22	34	16	1420	52.0
TAFI-223420	22	34	20	1800	67.5
TAFI-253820	25	38	20	1880	82.0
TAFI-2S3830	25	38	30	2700	123.0
TAFI-284220	28	42	20	2230	96.5
TAFI-284230	28	42	30	3200	145.0
TAFI-304520	30	45	20	2340	112
TAFI-304530	30	45	30	3360	170
TAFI-324720	32	47	20	2460	121
TAFI-324730	32	47	30	3520	180
TAFI-355020	35	50	20	2560	130
TAFI-355030	35	50	30	3680	192



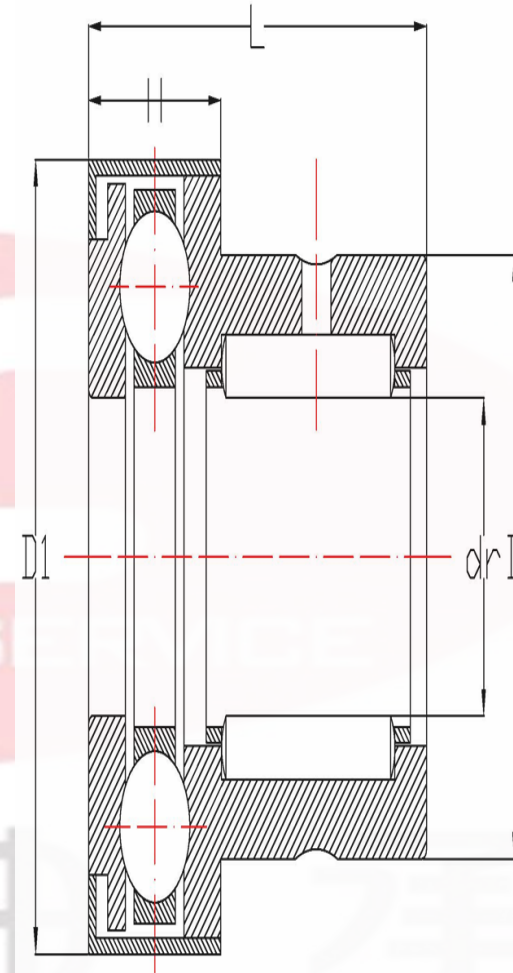
型號	主要寸法			基本定格荷重	重量
	dr	D	B	C	g
TAFI-385320	38	53	20	2650	136
TAFI-385330	38	53	30	3810	205
TAFI-405520	40	55	20	2700	142
TAFI-405530	40	55	30	3870	215
TAFI-425720	42	57	20	2740	149
TAFI-425730	42	57	30	3930	225
TAFI-456225	45	62	25	3760	230
TAFI-456235	45	62	35	5070	320
TAFI-506825	50	68	25	3970	270
TAFI-506835	50	68	35	5350	365
TAFI-557225	55	72	25	4150	275
TAFI-557235	55	72	35	5590	380
TAFI-608225	60	82	25	4760	395
TAFI-608235	60	82	35	6260	560
TAFI-659035	65	90	35	6970	710
TAFI-709525	70	95	25	5160	540
TAFI-709535	70	95	35	6780	755
TAFI-7510525	75	105	25	6520	675
TAFI- 7510535	75	105	35	8760	945
TAFI- 8011025	80	110	25	6610	710
TAFI- 8011035	80	110	35	8870	995
TAFI- 8511526	85	115	26	6810	775
TAFI- 8511536	85	115	36	9140	1080
TAFI- 9012026	90	120	26	7040	820
TAFI- 9012036	90	120	36	9450	1140
TAFI- 9512526	95	125	26	7230	860
TAFI- 9512536	95	125	36	9700	1190
TAFM0013030	100	130	30	9060	1040
TAFI-10013040	100	130	40	11500	1380



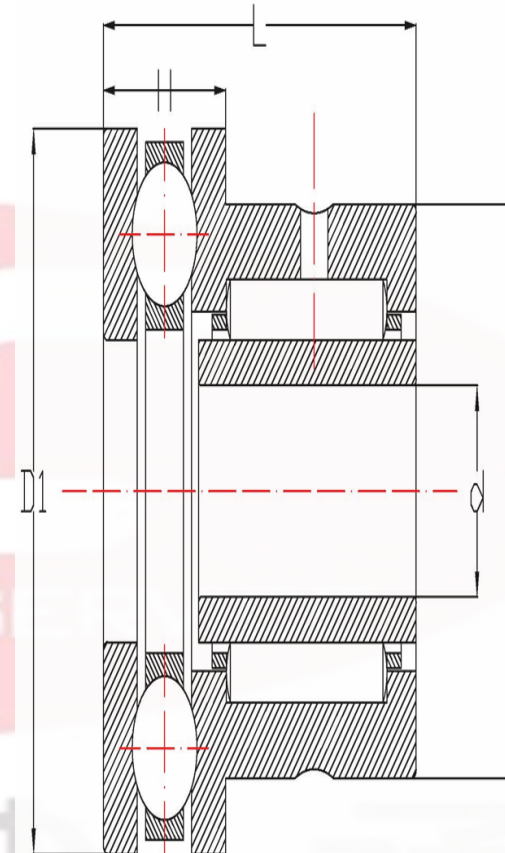
型號	主要寸法					基本定格荷重(C)		重量 g
	dr	D	D1	L	H	徑向	止推	
NAX-1023	10	19	24	23	9	540	750	36.5
NAX-1223	12	21	26	23	9	620	760	40.5
NAX-1523	15	24	28	23	9	730	780	45
NAX-1725	17	26	30	25	9	920	850	54
NAX-2030	20	30	35	30	10	1110	1120	85.5
NAX-2530	25	37	42	30	11	1510	1530	124
NAX-3030	30	42	47	30	11	1630	1600	144
NAX-3530	35	47	52	30	12	1790	1600	168
NAX-4032	40	52	60	32	13	1940	2110	215
NAX-4532	45	58	65	32	14	2030	2180	255
NAX-5035	50	62	70	35	14	2360	2250	285
NAX-6040	60	72	85	40	17	2590	3250	455
NAX-7040	70	85	95	40	18	3690	3400	580



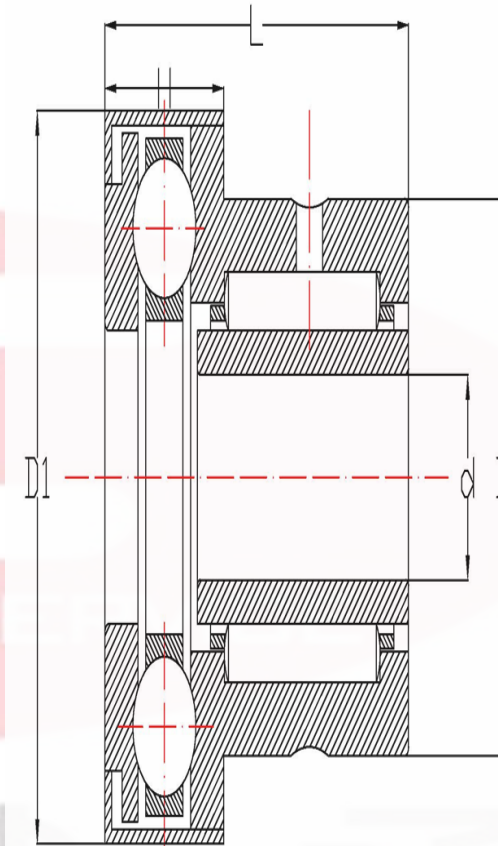
型號	主要寸法					基本定格荷重(C)		重量
	dr	D	D1	L	H	徑向	止推	
NAX-1023Z	10	19	25	23	9	540	750	38
NAX-1223Z	12	21	27	23	9	620	760	42.5
NAX-1523Z	15	24	29	23	9	730	780	47.5
NAX-1725Z	17	26	31	25	9	920	850	56
NAX-2030Z	20	30	36	30	10	1110	1120	88.5
NAX-2530Z	25	37	43	30	11	1510	1530	128
NAX-3030Z	30	42	48	30	11	1630	1600	148
NAX-3530Z	35	47	53	30	12	1790	1600	174
NAX-4032Z	40	52	61	32	13	1940	2110	225
NAX-4532Z	45	58	66.5	32	14	2030	2180	265
NAX-5035Z	50	62	71.5	35	14	2360	2250	295



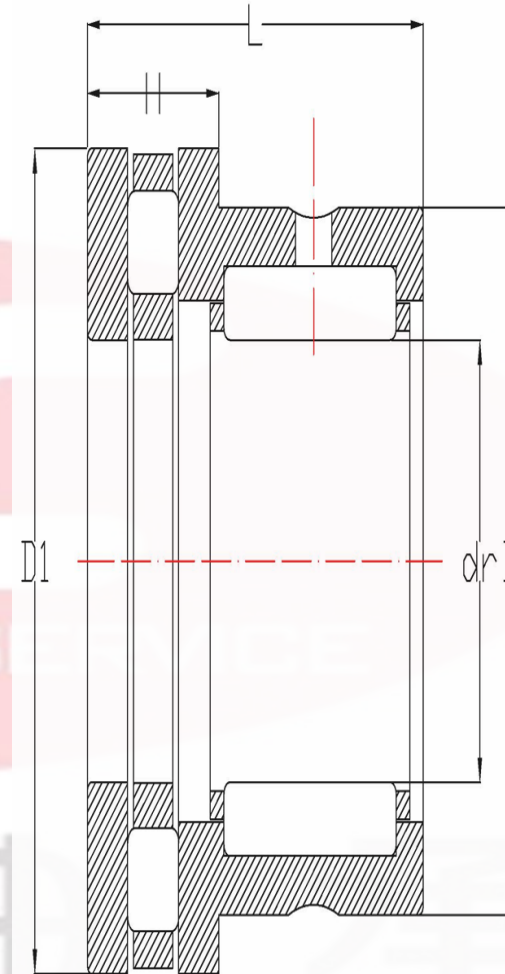
型號	主要寸法					基本定格荷重(C)		重量 g
	dr	D	D1	L	H	徑向	止推	
NAXI-723	7	19	24	23	9	540	750	41.5
NAXI-923	9	21	26	23	9	620	760	46.5
NAXI-1223	12	24	28	23	9	730	780	53
NAXI-1425	14	26	30	25	9	920	850	63.5
NAXI-1730	17	30	35	30	10	1110	1120	99
NAXI-2030	20	37	42	30	11	1510	1530	151
NAXI-2530	25	42	47	30	11	1630	1600	178
NAXI-3030	30	47	52	30	12	1790	1600	205
NAXI-3532	35	52	60	32	13	1940	2110	260
NAXI-4032	40	58	65	32	14	2030	2180	310
NAXI-4535	45	62	70	35	14	2360	2250	360
NAXI-5040	50	72	85	40	17	2590	3250	620
NAXI-6040	60	85	95	40	18	3690	3400	775



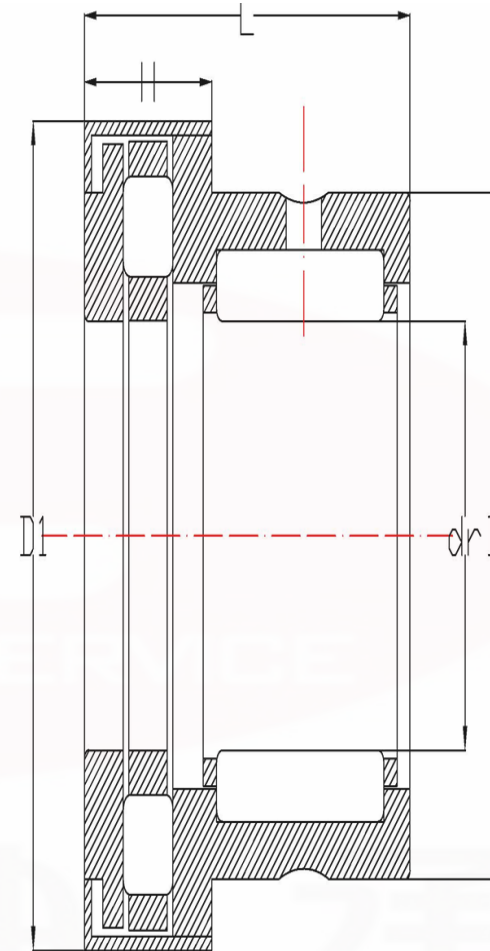
型號	主要寸法					基本定格荷重(C)		重量
	dr	D	D1	L	H	徑向	止推	
附防塵蓋	dr	D	D1	L	H	徑向	止推	g
NAXI-723Z	7	19	25	23	9	540	750	43
NAXI-923Z	9	21	27	23	9	620	760	48.5
NAXI-1223Z	12	24	29	23	9	730	780	55
NAXI-1425Z	14	26	31	25	9	920	850	65.5
NAXI-1730Z	17	30	36	30	10	1110	1120	102
NAXI-2030Z	20	37	43	30	11	1510	1530	155
NAXI-2530Z	25	42	48	30	11	1630	1600	182
NAXI-3030Z	30	47	53	30	12	1790	1600	215
NAXI-3532Z	35	52	61	32	13	1940	2110	270
NAXI-4032Z	40	58	66.5	32	14	2030	2180	315
NAXI-4535Z	45	62	71.5	35	14	2360	2250	365



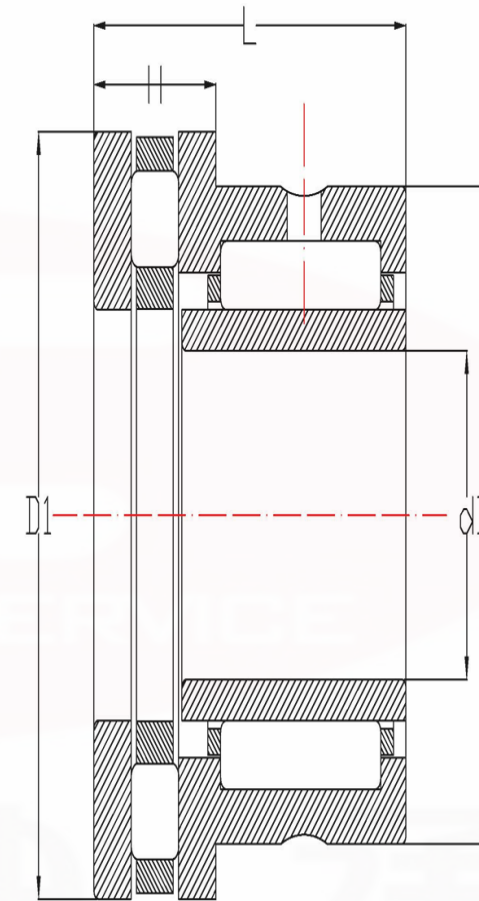
型號	主要寸法					基本定格荷重(C)		重量 g
	dr	D	D1	L	H	徑向	止推	
NBX-1523	15	24	28	23	9	730	940	50.5
NBX-1725	17	26	30	25	9	920	990	59
NBX-2030	20	30	35	30	10	1110	1840	92.5
NBX-2530	25	37	42	30	11	1510	2360	136
NBX-3030	30	42	47	30	11	1630	2680	156
NBX-3530	35	47	52	30	12	1790	2840	181
NBX-4032	40	52	60	32	13	1940	4050	235
NBX-4532	45	58	65	32	14	2030	4150	280
NBX-5035	50	62	70	35	14	2360	4400	315
NBX-6040	60	72	85	40	17	2590	6660	505



型號	主要寸法					基本定格荷重(C)		重量
	dr	D	D1	L	H	徑向	止推	
NBX-1523Z	15	24	29	23	9	730	940	52.5
NBX-1725Z	17	26	31	25	9	920	990	61
NBX-2030Z	20	30	36	30	10	1110	1840	95.5
NBX-2530Z	25	37	43	30	11	1510	2360	140
NBX-3030Z	30	42	48	30	11	1630	2680	160
NBX-3530Z	35	47	53	30	12	1790	2840	187
NBX-4032Z	40	52	61	32	13	1940	4050	245
NBX-4532Z	45	58	66.5	32	14	2030	4150	290
NBX-5035Z	50	62	71.5	35	14	2360	4400	320



型號	主要寸法					基本定格荷重(C)		重量 g
	dr	D	D1	L	H	徑向	止推	
NBXI-1223	12	24	28	23	9	58.5	730	940
NBXI-1425	14	26	30	25	9	68.5	920	990
NBXI-1730	17	30	35	30	10	106	1110	1840
NBXI-2030	20	37	42	30	11	163	1510	2360
NBXI-2530	25	42	47	30	11	189	1630	2680
NBXI-3030	30	47	52	30	12	220	1790	2840
NBXI-3532	35	52	60	32	13	280	1940	4050
NBXI-4032	40	58	65	32	14	330	2030	4150
NBXI-4535	45	62	70	35	14	385	2360	4400
NBXI-5040	50	72	85	40	17	670	2590	6660



型號	主要寸法					基本定格荷重(C)		重量
	dr	D	D1	L	H	徑向	止推	
NBXI-1223Z	12	24	29	23	9	730	940	60.5
NBXI-1425Z	14	26	31	25	9	920	990	70.5
NBXI-1730Z	17	30	36	30	10	1110	1840	109
NBXI-2030Z	20	37	43	30	11	1510	2360	167
NBXI-2530Z	25	42	48	30	11	1630	2680	193
NBXI-3030Z	30	47	53	30	12	1790	2840	225
NBXI-3532Z	35	52	61	32	13	1940	4050	290
NBXI-4032Z	40	58	66.5	32	14	2030	4150	340
NBXI-4535Z	45	62	71.5	35	14	2360	4400	390

