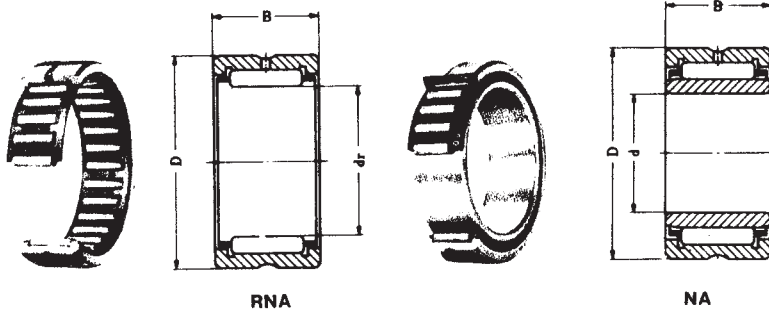
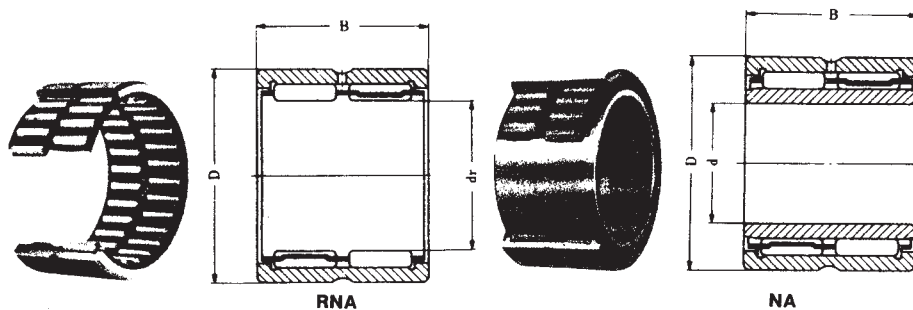


RNA·NA4900形 針狀軸承



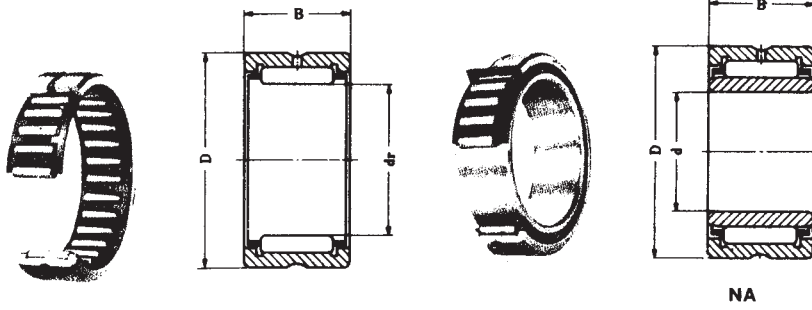
軸 承 型 號		主 要 寸 法(mm)					基本定格 荷重(kgf) C	靜 定 格 荷重(kgf) Co
(内輪無)	(内輪付)	内 径 d	内接円径 dr	外 径 D	幅 B	面 取 r		
RNA 4900	NA 4900	10	14	22	13	0.5	730	600
RNA 4901	NA 4901	12	16	24	13	0.5	770	650
RNA 4902	NA 4902	15	20	28	13	0.5	870	780
RNA 4903	NA 4903	17	22	30	13	0.5	930	880
RNA 4904	NA 4904	20	25	37	17	0.5	1640	1450
RNA 49-22	NA 49-22	22	28	39	17	0.5	1670	1640
RNA 4905	NA 4905	25	30	42	17	0.5	1850	1740
RNA 49-28	NA 49-28	28	32	45	17	0.5	1890	1840
RNA 4906	NA 4906	30	35	47	17	0.5	1960	1940
RNA 49-32	NA 49-32	32	40	52	20	1	2550	2630
RNA 4907	NA 4907	35	42	55	20	1	2510	2750
RNA 4908	NA 4908	40	48	62	22	1	3230	3660
RNA 4909	NA 4909	45	52	68	22	1	3390	3960
RNA 4910	NA 4910	50	58	72	22	1	3610	4400
RNA 4911	NA 4911	55	63	80	25	1.5	4460	5220
RNA 4912	NA 4912	60	68	85	25	1.5	4670	5620
RNA 4913	NA 4913	65	72	90	25	1.5	4880	6030
RNA 4914	NA 4914	70	80	100	30	1.5	6420	8350
RNA 4915	NA 4915	75	85	105	30	1.5	6650	8890
RNA 4916	NA 4916	80	90	110	30	1.5	6740	9160
RNA 4917	NA 4917	85	100	120	35	2	8500	12700
RNA 4918	NA 4918	90	105	125	35	2	8730	13400
RNA 4919	NA 4919	95	110	130	35	2	8990	14100
RNA 4920	NA 4920	100	115	140	40	2	11160	17100
RNA 4922	NA 4922	110	125	150	40	2	11700	18500
RNA 4924	NA 4924	120	135	165	45	2	14300	22500
RNA 4926	NA 4926	130	150	180	50	2.5	16600	27900
RNA 4928	NA 4928	140	160	190	50	2.5	17200	29800
RNA 4930	NA 4930	150	170	210	60	2.5	24500	36500

RNA·NA6900形 針狀軸承



軸 承 型 號		主 要 寸 法(mm)					基本定格 荷重(kgf) C	靜 定 格 荷重(kgf) Co
(內輪無)	(內輪付)	內 徑 d	內接円徑 dr	外 徑 D	幅 B	面 取 r		
RNA 6901	NA 6901	12	16	24	22	0.5	1340	1170
RNA 6902	NA 6902	15	20	28	23	0.5	1520	1420
RNA 6903	NA 6903	17	22	30	23	0.5	1630	1590
RNA 6904	NA 6904	20	25	37	30	0.5	2900	2640
RNA 69-22	NA 69-22	22	28	39	30	0.5	2940	2980
RNA 6905	NA 6905	25	30	42	30	0.5	3280	3170
RNA 69-28	NA 69-28	28	32	45	30	0.5	3340	3340
RNA 6906	NA 6906	30	35	47	30	0.5	3480	3520
RNA 69-32	NA 69-32	32	40	52	36	1	4660	5260
RNA 6907	NA 6907	35	42	55	36	1	4770	5490
RNA 6908	NA 6908	40	48	62	40	1	6160	7330
RNA 6909	NA 6909	45	52	68	40	1	6440	7910
RNA 6910	NA 6910	50	58	72	40	1	6870	8790
RNA 6911	NA 6911	55	63	80	45	1.5	8490	10400
RNA 6912	NA 6912	60	68	85	45	1.5	8880	11200
RNA 6913	NA 6913	65	72	90	45	1.5	9290	12100
RNA 6914	NA 6914	70	80	100	54	1.5	11500	16500
RNA 6915	NA 6915	75	85	105	54	1.5	12000	17400
RNA 6916	NA 6916	80	90	110	54	1.5	12300	18400
RNA 6917	NA 6917	85	100	120	63	2	14900	24400
RNA 6918	NA 6918	90	105	125	63	2	15400	25600
RNA 6919	NA 6919	95	110	130	63	2	15700	26800

RNA·NA4800形 針狀軸承

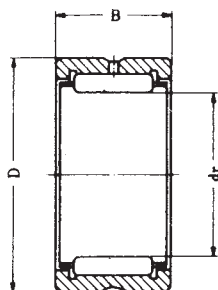


NA

軸 承 型 號		主 要 寸 法(mm)					基本定格 荷重(kgf) C	靜 定 格 荷重(kgf) Co
(内輪無)	(内輪付)	内 徑 d	内接円径 dr	外 徑 D	幅 B	面 取 r		
RNA 4822	NA 4822	110	120	140	30	1.5	7300	12400
RNA 4824	NA 4824	120	130	150	30	1.5	7500	13300
RNA 4826	NA 4826	130	145	165	35	2	9100	17500
RNA 4828	NA 4828	140	155	175	35	2	9400	18600
RNA 4830	NA 4830	150	165	190	40	2	13000	22800
RNA 4832	NA 4832	160	175	200	40	2	13300	24100
RNA 4834	NA 4834	170	185	215	45	2	16200	28900
RNA 4836	NA 4836	180	195	225	45	2	16800	30600
RNA 4838	NA 4838	190	210	240	50	2.5	19100	36900
RNA 4840	NA 4840	200	220	250	50	2.5	19700	38900
RNA 4844	NA 4844	220	240	270	50	2.5	20500	42100
RNA 4848	NA 4848	240	265	300	60	3	26600	58000
RNA 4852	NA 4852	260	285	320	60	3	27300	61400
RNA 4856	NA 4856	280	305	350	69	3	36800	77700
RNA 4860	NA 4860	300	330	380	80	3.5	46200	94800
RNA 4864	NA 4864	320	350	400	80	3.5	48100	102000
RNA 4868	NA 4868	340	370	420	80	3.5	49300	107000
RNA 4872	NA 4872	360	390	440	80	3.5	51500	115000

TAF NK

針狀軸承

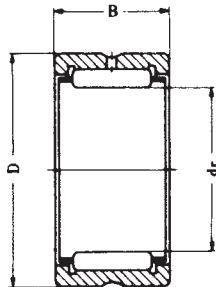


規格 TAF	主要寸法(mm)			重量 (g)	基本動 定格荷重 (kg)C
	dr	D	B		
TAF- 71410	7	14	10	6.9	320
TAF- 71412	7	14	12	8.3	410
TAF- 81512	8	15	12	9.1	450
TAF- 81516	8	15	16	12.9	620
TAF- 91612	9	16	12	9.8	490
TAF- 91616	9	16	16	13.2	680
TAF-101712	10	17	12	10.7	520
TAF-101716	10	17	16	14.3	730
TAF-121912	12	19	12	12.2	590
TAF-121916	12	19	16	16.3	810
TAF-142216	14	22	16	21	1030
TAF-142220	14	22	20	26.5	1300
TAF-152316	15	23	16	22.5	1080
TAF-152320	15	23	20	28	1360
TAF-162416	16	24	16	23	1070
TAF-162420	16	24	20	29	1360
TAF-172516	17	25	16	24.5	1120
TAF-172520	17	25	20	30.5	1420
TAF-182616	18	26	16	25.5	1180
TAF-182620	18	26	20	32	1490
TAF-192716	19	27	16	27	1220
TAF-192720	19	27	20	34	1540
TAF-202816	20	28	16	27.5	1210
TAF-202820	20	28	20	35.5	1530

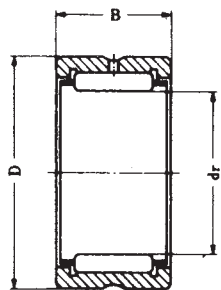
針狀軸承

TAF NK

旋削型針狀軸承



規格 TAF	主要寸法(mm)			重量 (g)	基本動 定格荷重 C(kg)
	dr	D	B		
TAF-212916	21	29	16	29	1260
TAF-212920	21	29	20	36	1590
TAF-223016	22	30	16	30	1300
TAF-223020	22	30	20	37.5	1650
TAF-243216	24	32	16	32	1340
TAF-243220	24	32	20	40.5	1690
TAF-253316	25	33	16	33.5	1380
TAF-253320	25	33	20	42	1750
TAF-263416	26	34	16	34.5	1420
TAF-263420	26	34	20	43.5	1800
TAF-283720	28	37	20	51.5	1900
TAF-283730	28	37	30	83.5	2710
TAF-293820	29	38	20	57	1880
TAF-293830	29	38	30	85	2700
TAF-304020	30	40	20	64.5	2180
TAF-304030	30	40	30	97.5	3130
TAF-324220	32	42	20	68	2230
TAF-324230	32	42	30	102	3200
TAF-354520	35	45	20	73.5	2340
TAF-354530	35	45	30	112	3360
TAF-374720	37	47	20	77.5	2460
TAF-374730	37	47	30	117	3520
TAF-384820	38	48	20	79	2440
TAF-384830	8	48	30	119	3510

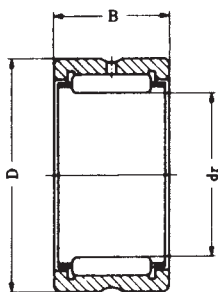


規格 TAF	主要寸法(mm)			重量 (g)	基本動 定格荷重 C(kg)
	dr	D	B		
TAF-405020	40	50	20	83	2560
TAF-405030	40	50	30	125	3680
TAF-425220	42	52	20	86.5	2610
TAF-425230	42	52	30	130	3750
TAF-435320	43	53	20	88.5	2650
TAF-435330	43	53	30	133	3810
TAF-455520	45	55	20	92	2700
TAF-455530	45	55	30	138	3870
TAF-475720	47	57	20	95	2740
TAF-475730	47	57	30	144	3930
TAF-506225	50	62	25	159	3760
TAF-506235	50	62	35	225	5070
TAF-556825	55	68	25	193	3970
TAF-556835	55	68	35	255	5350
TAF-607225	60	72	25	187	4150
TAF-607235	60	72	35	260	5590
TAF-657825	65	78	25	225	4330
TAF-657835	65	78	35	315	5830
TAF-688225	68	82	25	250	4760
TAF-688235	68	82	35	350	6260
TAF-708525	70	85	25	280	4820
TAF-708535	70	85	35	395	6340
TAF-739025	73	90	25	335	5290
TAF-739035	73	90	35	475	6970

針狀軸承

TAF NK

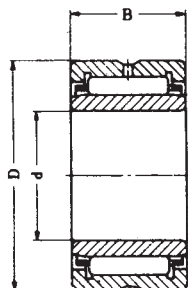
旋削型針狀軸承



規格 TAF	主要寸法(mm)			重量 (g)	基本動 定格荷重 C(kg)
	dr	D	B		
TAF- 759225	75	92	25	345	5380
TAF- 759235	75	92	35	485	7090
TAF- 809525	80	95	25	315	5160
TAF- 809535	80	95	35	445	6780
TAF- 8510525	85	105	25	435	6520
TAF- 8510535	85	105	35	610	8760
TAF- 9011025	90	110	25	455	6610
TAF- 9011035	90	110	35	640	8870
TAF- 9511526	95	115	26	495	6810
TAF- 9511536	95	115	36	690	9140
TAF-10012026	100	120	26	525	7040
TAF-10012036	100	120	36	725	9450
TAF-10512526	105	125	26	545	7230
TAF-10512536	105	125	36	760	9700
TAF-11013030	110	130	30	660	9060
TAF-11013040	110	130	40	880	11500

TAFI NK I

旋削型針狀軸承

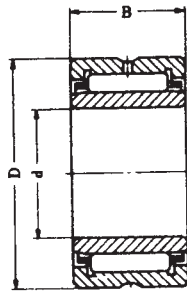


規格 TAFI	主要寸法(mm)			重量 (g)	基本動 定格荷重 C(kg)
	d	D	B		
TAFI-51512	5	15	12	11.9	450
TAFI-51516	5	15	16	16.7	620
TAFI-61612	6	16	12	13	490
TAFI-61616	6	16	16	17.5	680
TAFI-71712	7	17	12	14.3	520
TAFI-71716	7	17	16	19.2	730
TAFI-91912	9	19	12	16.7	590
TAFI-91916	9	19	16	22	820
TAFI-102216	10	22	16	30	1030
TAFI-102220	10	22	20	38	1300
TAFI-122416	12	24	16	33.5	1070
TAFI-122420	12	24	20	42	1360
TAFI-152716	15	27	16	39.5	1220
TAFI-152720	15	27	20	50	1540
TAFI-172916	17	29	16	43.5	1260
TAFI-172920	17	29	20	54	1590
TAFI-203216	20	32	16	48.5	1340
TAFI-203220	20	32	20	61	1690
TAFI-223416	22	34	16	52	1420
TAFI-223420	22	34	20	67.5	1800
TAFI-253820	25	38	20	82	1880
TAFI-253830	25	38	30	123	2700
TAFI-284220	28	42	20	96.5	2230
TAFI-284230	28	42	30	145	3200

針狀軸承

TAFI NK I

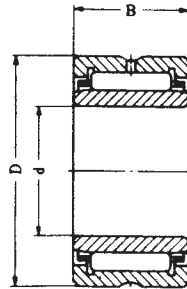
旋削型針狀軸承



規格 TAFI	主要寸法(mm)			重量 (g)	基本動 定格荷重 C(kg)
	d	D	B		
TAFI-304520	30	45	20	112	2340
TAFI-304530	30	45	30	170	3360
TAFI-324720	32	47	20	121	2460
TAFI-324730	32	47	30	180	3520
TAFI-355020	35	50	20	130	2560
TAFI-355030	35	50	30	192	3680
TAFI-385320	38	53	20	136	2650
TAFI-385330	38	53	30	205	3810
TAFI-405520	40	55	20	142	2700
TAFI-405530	40	55	30	215	3870
TAFI-425720	42	57	20	149	2740
TAFI-425730	42	57	30	225	3930
TAFI-456225	45	62	25	230	3760
TAFI-456235	45	62	35	320	5070
TAFI-506825	50	68	25	270	3970
TAFI-506835	50	68	35	365	5350
TAFI-557225	55	72	25	275	4150
TAFI-557235	55	72	35	380	5590
TAFI-608225	60	82	25	395	4760
TAFI-608235	60	82	35	560	6260
TAFI-659035	65	90	35	710	6970
TAFI-709525	70	95	25	540	5160
TAFI-709535	70	95	35	755	6780
TAFI-7510525	75	105	25	675	6520

TAFI NK I

旋削型針狀軸承



規格 TAFI	主要寸法(mm)			重量 (g)	基本動 定格荷重 C(kg)
	d	D	B		
TAFI- 7510535	75	105	35	945	8760
TAFI- 8011025	80	110	25	710	6610
TAFI- 8011035	80	110	35	995	8870
TAFI- 8511526	85	115	26	775	6810
TAFI- 8511536	85	115	36	1080	9140
TAFI- 9012026	90	120	26	820	7040
TAFI- 9012036	90	120	36	1140	9450
TAFI- 9512526	95	125	26	860	7230
TAFI- 9512536	95	125	36	1190	9700
TAFI-10013030	100	130	30	1040	9060
TAFI-10013040	100	130	40	1380	11500