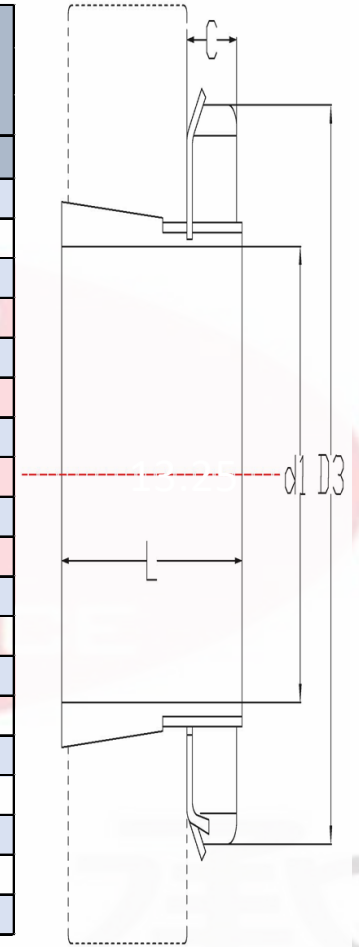
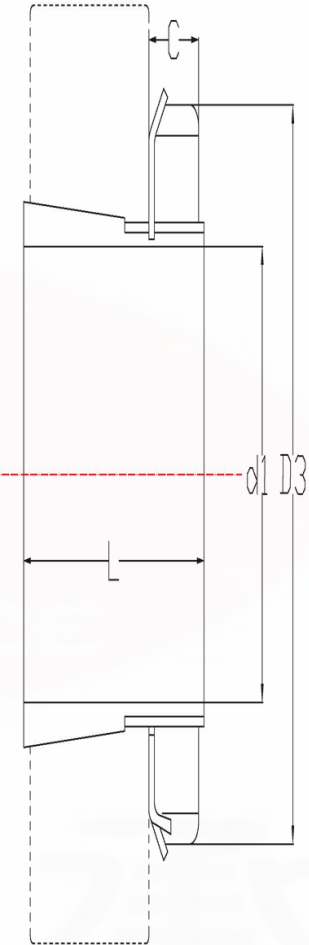


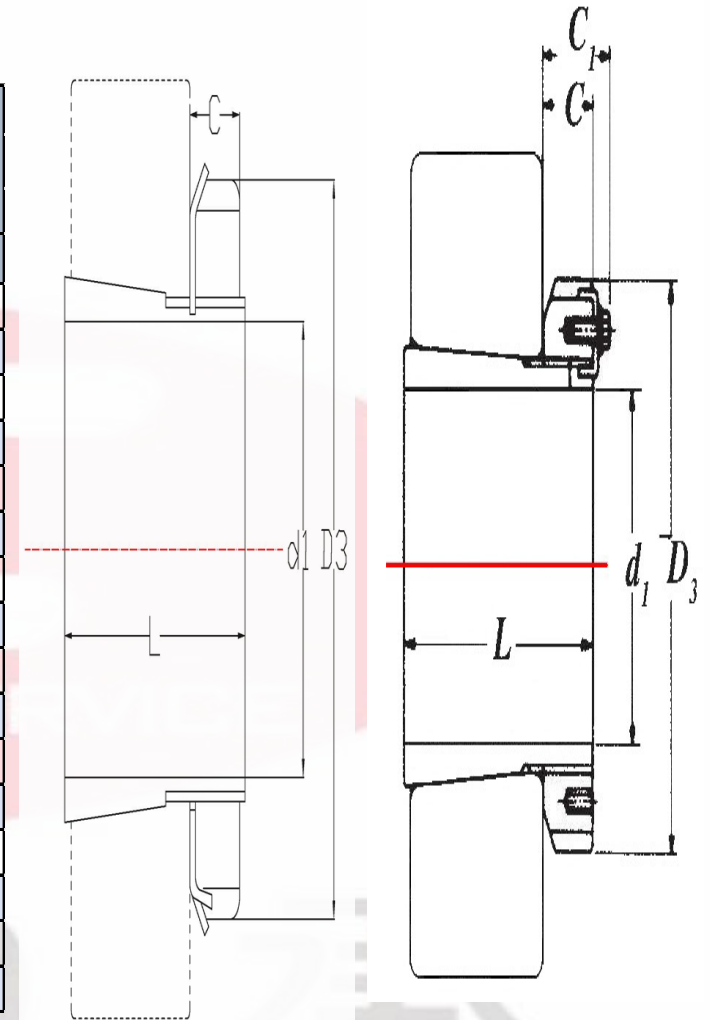
型號	主要寸法									重量	
	d1				L		D ³	C			
	H		HE	HS					HA		
	mm	in	in	in	in	mm	in	mm	mm	kg	lbs
H 204	17	0.669				24	0.945	32	7	0.041	0.090
H 205	20	0.787	3/4	7/8	13/16	26	1.024	38	8	0.070	0.154
H 206	25	0.984	1	7/8	15/16	27	1.063	45	8	0.099	0.218
H 207	30	1.181	1 1/4	1 1/8	1 3/16	29	1.142	52	9	0.125	0.276
H 208	35	1.378	1 1/4	1 3/8	1 5/16	31	1.220	58	10	0.174	0.384
H 209	40	1.575	1 1/2	1 5/8	1 7/16	33	1.299	65	11	0.227	0.500
H 210	45	1.772	1 3/4	1 5/8	1 11/16	35	1.378	70	12	0.274	0.604
H 211	50	1.969	2	1 7/8	1 15/16	37	1.457	75	12	0.308	0.679
H 212	55	2.165	2 1/4	2 1/8	2 1/16	38	1.496	80	13	0.346	0.763
H 213	60	2.362	2 1/4	2 3/8	2 3/16	40	1.575	85	14	0.401	0.884
H 214	60	2.362				41	1.614	92	14	0.593	1.305
H 215	65	2.559	2 1/2	2 5/8	2 7/16	43	1.693	98	15	0.707	1.56
H 216	70	2.756	2 3/4	2 7/8	2 11/16	46	1.811	105	17	0.882	1.94
H 217	75	2.953	3		2 15/16	50	1.969	110	18	1.02	2.25
H 218	80	3.150	3 1/4	3 1/8	3 3/16	52	2.047	120	18	1.09	2.62
H 219	85	3.346	3 1/4		3 5/16	55	2.165	125	19	1.37	3.02
H 220	90	3.543	3 1/2		3 7/16	58	2.283	130	20	1.49	3.28
H 221	95	3.740				60	2.362	140	20	1.72	3.784
H 222	100	3.937	4		3 15/16	63	2.480	145	21	1.93	4.25



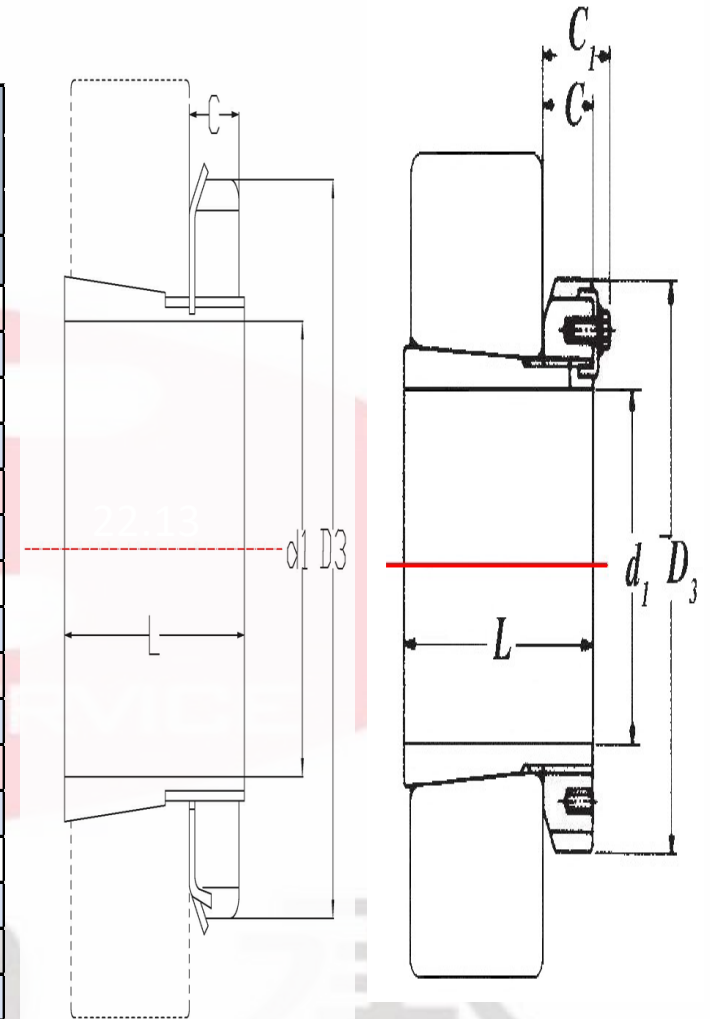
型號	主要寸法									重量	
	d1					L		D ³	C		
	H		HE	HS	HA						
	mm	in	in	in	in	mm	in	mm	mm	kg	lbs
H304	17	0.669				28	1.102	32	7	0.045	0.099
H305	20	0.787	0.750	0.875	0.813	29	1.142	38	8	0.075	0.165
H306	25	0.984	1.000	0.875	0.938	31	1.220	45	8	0.109	0.24
H307	30	1.181	1.250	1.125	1.188	35	1.378	52	9	0.142	0.313
H308	35	1.378	1.250	1.375	1.313	36	1.417	58	10	0.189	0.417
H309	40	1.575	1.5	1.625	1.438	39	1.535	65	11	0.248	0.547
H310	45	1.772	1.75	1.625	1.688	42	1.654	70	12	0.303	0.668
H311	50	1.969	2	1.875	1.938	45	1.772	75	12	0.345	0.761
H312	55	2.165	2.25	2.125	2.063	47	1.850	80	13	0.394	0.869
H313	60	3.362	2.25	2.375	2.188	50	1.969	85	14	0.458	1.01
H314	60	3.362				52	2.047	92	14	0.723	1.591
H315	65	2.559	2.5	2.625	2.438	55	2.165	98	15	0.831	1.83
H316	70	2.756	2.75	2.875	2.688	59	2.323	105	17	1.03	2.27
H317	75	2.953	3		2.938	63	2.480	110	18	1.18	2.6
H318	80	3.150	3.25	3.125	3.188	65	2.559	120	18	1.37	3.02
H319	85	3.346	3.25		3.313	68	2.677	125	19	1.56	3.44
H320	90	3.543	3.5		3.438	71	2.795	130	20	1.69	3.73
H321	95	3.740				74	2.913	140	20	1.95	4.29
H322	100	3.937	4		3.9375	77	3.031	145	21	2.18	4.81



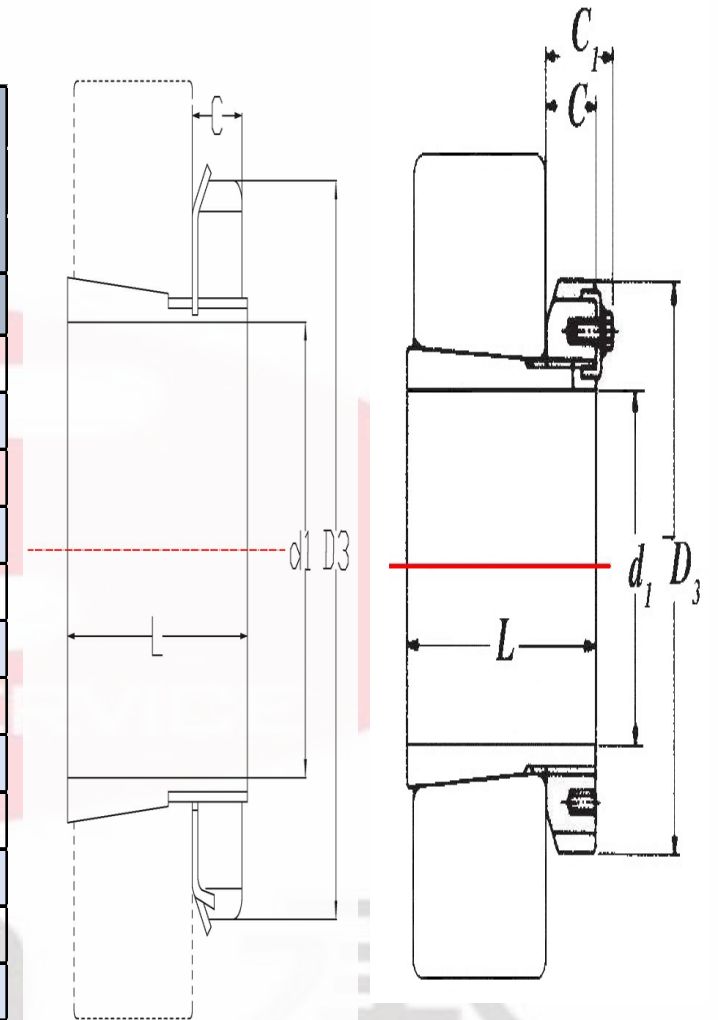
型號	主要寸法										重量	
	d1					L		D ³	C	C ₁ ^{*5}		
	H		HE	HS	HA							
	mm	in	in	in	in	mm	in	mm	mm	mm	kg	lbs
H 2304	17	0.669				31	1.220	32	7		0.049	0.108
H 2305	20	0.787	0.750	0.875	0.813	35	1.378	38	8		0.087	0.192
H 2306	25	0.984	1.000	0.875	0.938	38	1.496	45	8		0.126	0.278
H 2307	30	1.181	1.250	1.125	1.188	43	1.693	52	9		0.165	0.364
H 2308	35	1.378	1.250	1.375	1.313	46	1.811	58	10		0.224	0.494
H 2309	40	1.575	1.500	1.625	1.438	50	1.969	65	11		0.280	0.617
H 2310	45	1.772	1.750	1.625	1.688	55	2.165	70	12		0.362	0.798
H 2311	50	1.969	2.000	1.875	1.938	59	2.323	75	12		0.420	0.926
H 2312	55	2.166	2.250	2.125	2.063	62	2.441	80	13		0.481	1.06
H 2313	60	2.362	2.250	2.375	2.188	65	2.559	85	14		0.557	1.23
H 2314	60	2.362				68	2.677	92	14		0.897	1.973
H 2315	65	2.559	2.500	2.625	2.438	73	2.874	98	15		1.05	2.32
H 2316	70	2.756	2.750	2.875	2.688	78	3.071	105	17		1.28	2.82
H 2317	75	2.953	3.000		2.938	82	3.228	110	18		1.45	3.20
H 2318	80	3.15	3.250	3.125	3.188	86	3.386	120	18		1.69	3.73
H 2319	85	3.346	3.250		3.313	90	3.543	125	19		1.92	4.23



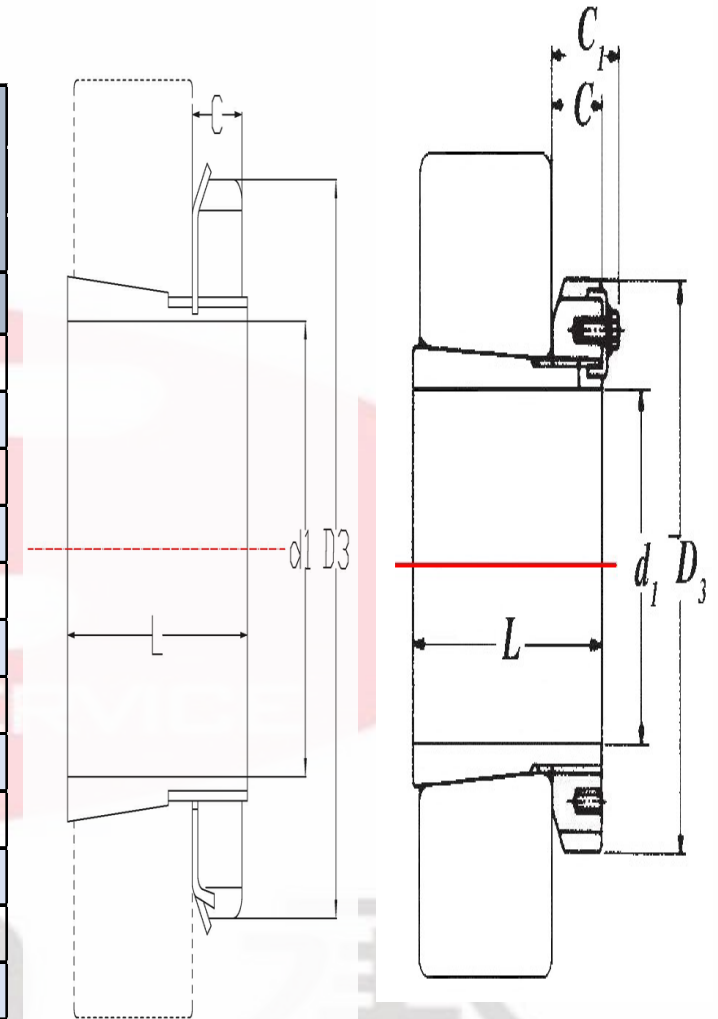
型號	主要寸法										重量	
	d1					L		D ³	C	C ₁ ^{*5}		
	H		HE	HS	HA							
	mm	in	in	in	in	mm	in	mm	mm	mm	kg	lbs
H 2320	90	3.543	3.500		3.438	97	3.819	130	20		2.15	4.74
H 2321	95	3.74				101	3.977	140	20		1.46	5.412
H 2322	100	3.937	4.000		3.938	105	4.134	145	21		2.74	6.04
H 2324	110	4.331	4.250		3.938	112	4.409	155	22		3.19	7.03
H 2326	115	4.528	4.500		4.188	121	4.764	165	23		4.60	10.1
H 2328	125	4.921	5.000	4.813	4.438	131	5.157	180	24		5.55	12.2
H 2330	135	5.315	5.250		4.938	139	5.472	195	26		6.63	14.6
H 2332	140	5.512	5.500		5.188	147	5.787	210	28		9.14	20.2
H 2334	150	5.906	6.500		5.438	154	6.063	220	29		10.2	22.5
H 2336	160	6.299	6.750		5.938	161	6.334	230	30		11.3	24.9
H 2338	170	6.693	7.000		6.438	169	6.654	240	31		12.6	27.8
H 2340	180	7.087			6.938	176	6.929	250	32		13.9	30.6
H 2344	200	7.874			7.188	183	7.205	280	32	44	16.7	36.8
H 2348	220	8.661				196	7.717	300	34	46	19.7	43.4
H 2352	240	9.449				208	8.189	330	36	49	24.2	53.4
H 2356	260	10.236				221	8.701	350	38	51	27.8	61.3



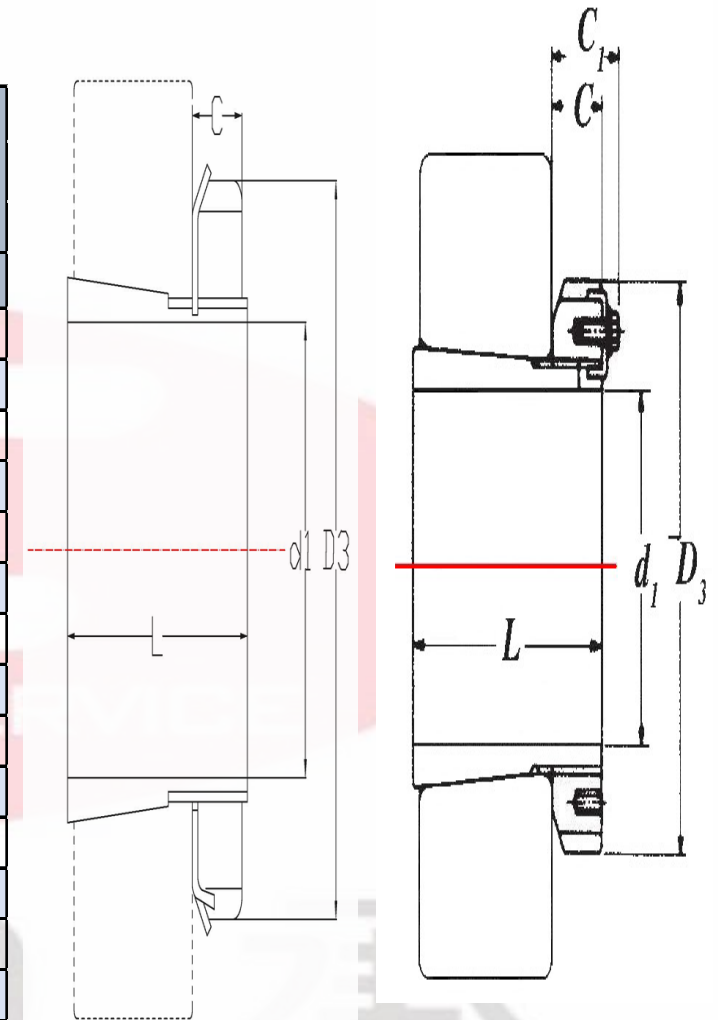
型號	主要寸法									重量	
	d1				L		D ³	C	C ₁ ^{*4}		
	H		HE	HA							
	mm	in	in	in	mm	in	mm	mm	mm	kg	lbs
H 3024	110	4.331	4.250	4.188	72	2.835	145	22		1.93	4.26
H 3026	115	4.528	4.500	4.438	80	3.15	155	23		2.85	6.28
H 3028	125	4.921	5.000	4.938	82	3.228	165	24		3.16	6.97
H 3030	135	5.315	5.250	5.188	87	3.425	180	26		3.89	8.58
H 3032	140	5.512	5.500	6.438	93	3.661	190	28		5.21	11.5
H 3034	150	5.906	6.000	6.938	101	3.976	200	29		5.99	13.2
H 3036	160	6.299	6.500	7.188	109	4.291	210	30		6.83	15.1
H 3038	170	6.693	6.750	7.938	112	4.409	220	31		7.45	16.4
H 3040	180	7.087	7.000	9.438	120	4.724	240	32		9.19	20.3
H 3044	200	7.874		10.438	128	5.039	260	30	41	10.3	22.7
H 3048	220	8.661		10.938	133	5.236	290	34	46	13.2	29.1
H 3052	240	9.449		11.938	147	5.787	310	34	46	15.3	33.7



型號	主要寸法									重量	
	d1				L		D ³	C	C ₁ ^{*4}		
	H		HE	HA	mm	in	mm	mm	mm		
	mm	in	in	in							
H 3056	260	10.236		12.438	152	5.984	330	38	50	17.7	39.0
H 3060	280	11.024		13.438	168	6.614	360	42	54	22.8	50.3
H 3064	300	11.811		13.938	171	6.732	380	42	55	24.6	54.2
H 3068	320	12.598			187	7.362	400	45	58	28.7	63.3
H 3072	340	13.386			188	7.402	420	45	58	30.5	67.3
H 3076	360	14.173			193	7.598	450	48	62	35.8	78.9
H 3080	380	14.961			210	8.268	470	52	66	41.3	91.1
H 3084	400	15.748			212	8.346	490	52	66	43.7	96.4
H 3088	410	16.142			228	8.976	520	60	77	65.2	144
H 3092	430	16.929			234	9.213	540	60	77	69.5	153
H 3096	450	17.717			237	9.331	560	60	77	73.3	162
H 30/500	470	18.504			247	9.724	580	68	85	81.8	180

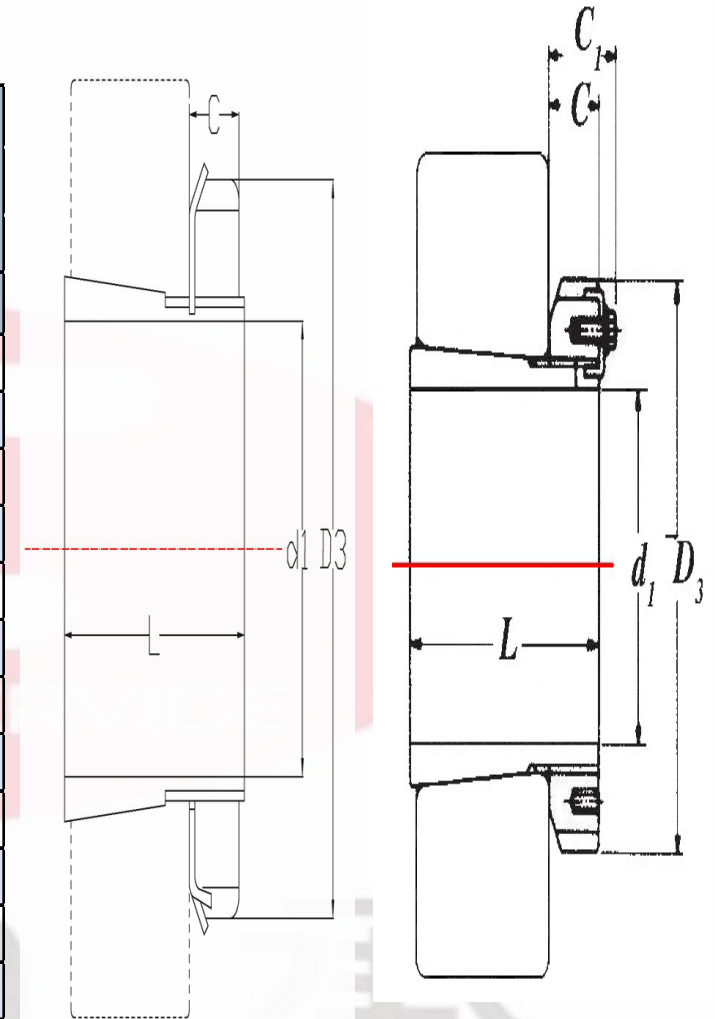


型號	主要寸法									重量	
	d1				L		D ³	C	C ₁ ^{*4}		
	H		HE	HA	mm	in	mm	mm	mm	kg	lbs
	mm	in	in	in							
H 3120	90	3.543	3.500	3.438	76	2.992	130	20		1.8	3.96
H 3122	100	3.937	4.000	3.938	81	3.189	145	21		2.25	4.96
H 3124	110	4.331	4.250	4.188	88	3.465	155	22		2.64	5.82
H 3126	115	4.528	4.500	4.438	92	3.622	165	23		3.66	8.07
H 3128	125	4.921	5.000	4.938	97	3.819	180	24		4.34	9.57
H 3130	135	5.315	5.250	5.188	111	4.370	195	26		5.52	12.2
H 3132	140	5.512	5.500	5.438	119	4.685	210	28		7.67	16.9
H 3134	150	5.906	6.000	5.938	122	4.803	220	29		8.38	18.5
H 3136	160	6.299	6.500	6.438	131	5.157	230	30		9.5	20.9
H 3138	170	6.693	6.750	6.938	141	5.551	240	31		10.8	23.8
H 3140	180	7.087	7.000	7.188	150	5.906	250	32		12.1	26.7
H 3144	200	7.874		7.938	158	6.220	280	32	44	14.7	32.4
H 3148	220	8.661			169	6.654	300	34	46	17.3	38.1
H 3152	240	9.449			187	7.362	330	36	49	22.0	48.5

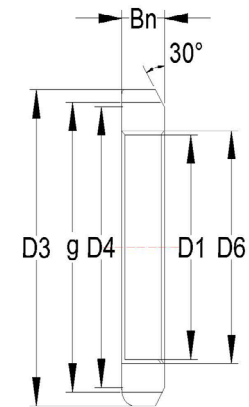
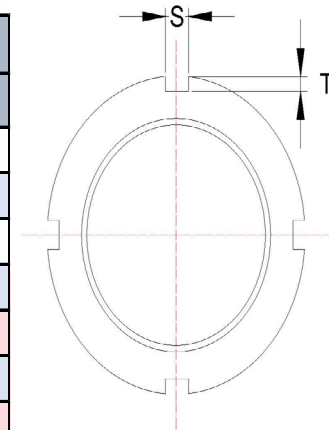


軸承套筒 H 3 1

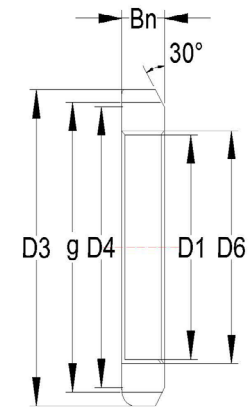
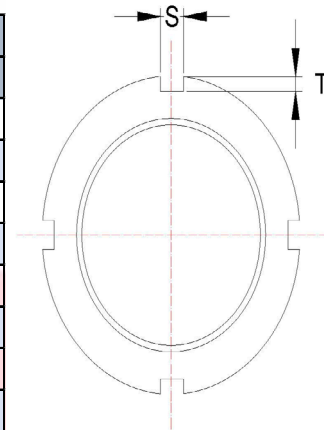
型號	主要寸法									重量	
	d1				L		D ³	C	C ₁ ^{*4}		
	H		HE	HA							
	mm	in	in	in	mm	in	mm	mm	mm	kg	lbs
H 3156	260	10.236			192	7.559	350	38	51	24.5	54.0
H 3160	280	11.024			208	8.189	380	40	53	30.2	66.6
H 3164	300	11.811			226	8.898	400	42	56	34.9	77.0
H 3168	320	12.598			254	10.000	440	55	72	49.5	109
H 3172	340	13.386			259	10.197	460	58	75	54.2	120
H 3176	360	14.173			264	10.394	490	60	77	61.7	136
H 3180	380	14.961			272	10.709	520	62	85	70.6	156
H 3184	400	15.748			304	11.969	540	70	90	84.2	186
H 3188	410	16.142			307	12.087	560	70	90	104	229
H 3192	430	16.929			326	12.835	580	75	95	116	256
H 3196	450	17.717			335	13.189	620	75	95	133	293
H 31/500	470	18.504			356	14.016	630	80	100	143	315



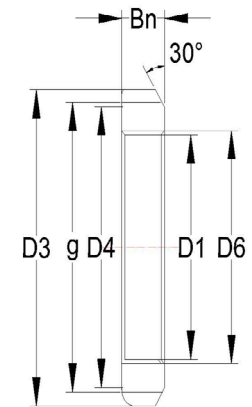
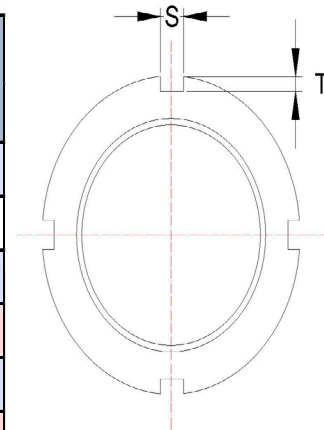
AN 主要寸法					ANL 主要寸法					AN、ANL 主要寸法					
型號	D3	D4	g	墊圈型號	型號	D3	D4	g	墊圈編號	螺牙型號	Bn	S	T	D6	r
AN 00	18	13	14	AW 00						M10x0.75	4	3	2	10.5	0.3
AN 01	22	17	18	AW 01						M12x1	4	3	2	12.5	0.3
AN 02	25	21	21	AW 02						M15x1	5	4	2	15.5	0.4
AN 03	28	24	24	AW 03						M17x1	5	4	2	17.5	0.4
AN 04	32	26	26	AW 04						M20x1	6	4	2	20.5	0.4
AN 05	38	32	34	AW 05						M25x1.5	7	5	2	25.8	0.4
AN 06	45	38	41	AW 06						M30x1.5	7	5	2	30.8	0.4
AN 07	52	44	48	AW 07						M35x1.5	8	5	2	35.8	0.4
AN 08	58	50	53	AW 08						M40x1.5	9	6	2.5	40.8	0.5
AN 09	65	56	60	AW 09						M45x1.5	10	6	2.5	45.8	0.5
AN 10	70	61	65	AW 10						M50x1.5	11	6	2.5	50.8	0.5
AN 11	75	67	69	AW 11						M55x2	11	7	3	56	0.5
AN 12	80	73	74	AW 12						M60x2	11	7	3	61	0.5
AN 13	85	79	79	AW 13						M65x2	12	7	3	66	0.5
AN 14	92	85	85	AW 14						M70x2	12	8	3.5	71	0.5
AN 15	98	90	91	AW 15						M75x2	13	8	3.5	76	0.5
AN 16	105	95	98	AW 16						M80x2	15	8	3.5	81	0.6
AN 17	110	102	103	AW 17						M85x2	16	8	3.5	86	0.6



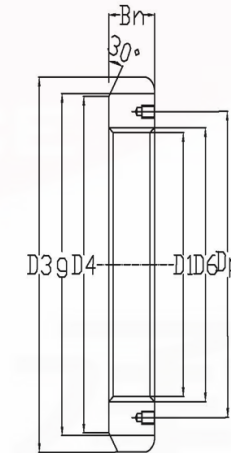
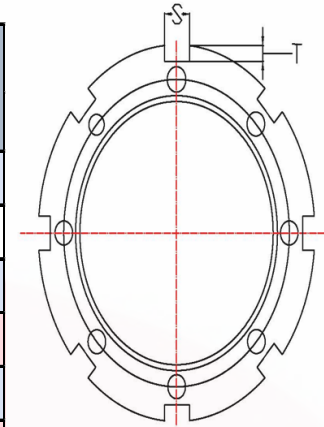
AN 主要寸法					ANL 主要寸法					AN、ANL 主要寸法					
型號	D3	D4	g	墊圈型號	型號	D3	D4	g	墊圈編號	螺牙型號	Bn	S	T	D6	r
AN 18	120	108	112	AW 18						M90x2	16	10	4	91	0.6
AN 19	125	113	117	AW 19						M95x2	17	10	4	96	0.6
AN 20	130	120	122	AW 20						M100x2	18	10	4	101	0.6
AN 21	140	126	130	AW 21						M105x2	18	12	5	106	0.7
AN 22	145	133	135	AW 22						M110x2	19	12	5	111	0.7
AN 23	150	137	140	AW 23						M115x2	19	12	5	116	0.7
AN 24	155	138	145	AW 24	ANL 24	145	133	135	AWL 24	M120x2	20	12	5	121	0.7
AN 25	160	148	150	AW 25						M125x2	21	12	5	126	0.7
AN 26	165	149	155	AW 26	ANL 26	155	143	145	AWL 26	M130x2	21	12	5	131	0.7
AN 27	175	160	163	AW 27						M135x2	22	14	6	136	0.7
AN 28	180	160	168	AW 28	ANL 28	165	151	153	AWL 28	M140x2	22	14	6	141	0.7
AN 29	190	172	178	AW 29						M145x2	24	14	6	146	0.7
AN 30	195	171	183	AW 30	ANL 30	180	164	168	AWL 30	M150x2	24	14	6	151	0.7
AN 31	200	182	186	AW 31						M155x3	25	16	7	156.5	0.7
AN 32	210	182	196	AW 32	ANL 32	190	174	176	AWL 32	M160x3	25	16	7	161.5	0.7
AN 33	210	193	196	AW 33						M165x3	26	16	7	166.5	0.7
AN 34	220	193	206	AW 34	ANL 34	200	184	186	AWL 34	M170x3	26	16	7	171.5	0.7
AN 36	230	203	214	AW 36	ANL 36	210	192	194	AWL 36	M180x3	27	18	8	181.5	0.7
AN 38	240	214	224	AW 38	ANL 38	220	202	204	AWL 38	M190x3	28	18	8	191.5	0.7
AN 40	250	226	234	AW 40	ANL 40	240	218	224	AWL 40	M200x3	29	18	8	201.5	0.7



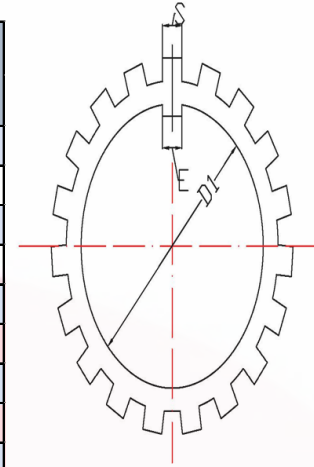
型號	主要寸法									螺孔尺寸			板手編號
	D1	D3	D4	g	S	T	D6	Bn	r	I	S(螺牙)	Dp	
AN44	TM220x4	280	250	260	20	10	222	32	0.8	15	M8x1.25	238	AL 44
AN48	TM240x4	300	270	280	20	10	242	34	0.8	15	M8x1.25	258	AL 44
AN52	TM260x4	330	300	306	24	12	262	36	0.8	18	M10x1.5	281	AL 52
AN56	TM280x4	350	320	326	24	12	282	38	0.8	18	M10x1.5	301	AL52
AN60	TM300x4	380	340	356	24	12	302	40	0.8	18	M10x1.5	326	AL60
AN64	TM320x5	400	360	376	24	12	322.5	42	0.8	18	M10x1.5	345	AL64
AN68	TM340x5	440	400	410	28	15	342.5	55	1	21	M12x1.75	372	AL68
AN72	TM360x5	460	420	430	28	15	362.5	58	1	21	M12x1.75	392	AL68
AN76	TM380x5	490	450	454	32	18	382.5	60	1	21	M12x1.75	414	AL76
AN80	TM400x5	520	470	484	32	18	402.5	62	1	27	M16x2	439	AL80
AN84	TM420x5	540	490	504	32	18	422.5	70	1	27	M16x2	459	AL80
AN88	TM440x5	560	510	520	36	20	442.5	70	1	27	M16x2	477	AL88
AN92	TM460x5	580	540	540	36	20	462.5	75	1	27	M16x2	497	AL88
AN96	TM480x5	620	560	580	36	20	482.5	75	1	27	M16x2	527	AL96
AN100	TM500x5	630	580	584	40	23	502.5	80	1	27	M16x2	539	AL100



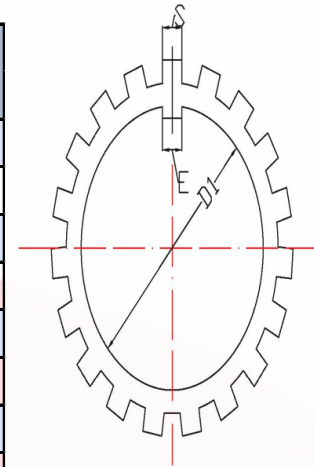
型號	主要寸法									螺孔尺寸			板手編號
	D1	D3	D4	g	S	T	D6	Bn	r	I	S(螺牙)	Dp	
ANL44	TM220x4	260	242	242	20	9	222	30	0.8	12	M6x1	229	ALL44
ANL48	TM240x4	290	270	270	20	10	242	34	0.8	15	M8x1.25	253	ALL48
ANL52	TM260x4	310	290	290	20	10	262	34	0.8	15	M8x1.25	273	ALL48
ANL56	TM280x4	330	310	310	24	10	282	38	0.8	15	M8x1.25	293	ALL56
ANL60	TM300x4	360	336	336	24	12	302	42	0.8	15	M8x1.25	316	ALL60
ANL64	TM320x5	380	356	356	24	12	322.5	42	0.8	15	M8x1.25	335	ALL64
ANL68	TM340x5	400	376	376	24	12	342.5	45	1	15	M8x1.25	355	ALL64
ANL72	TM360x5	420	394	394	28	12	362.5	45	1	15	M8x1.25	374	ALL72
ANL76	TM380x5	450	422	422	28	13	382.5	48	1	18	M10x1.5	398	ALL76
ANL80	TM400x5	470	442	442	28	14	402.5	52	1	18	M10x1.5	418	ALL76
ANL84	TM420x5	490	462	462	32	14	422.5	52	1	18	M10x1.5	438	ALL84
ANL88	TM440x5	520	490	490	32	14	442.5	60	1	21	M12x1.75	462	ALL88
ANL92	TM460x5	540	510	510	32	15	462.5	60	1	21	M12x1.75	482	ALL88
ANL96	TM480x5	560	530	530	36	15	482.5	60	1	21	M12x1.75	502	ALL96
ANL100	TM500x5	580	550	550	36	15	502.5	68	1	21	M12x1.75	522	ALL96



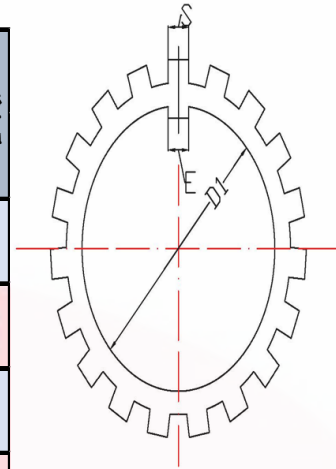
型號	主要寸法									數量	板手編號
	D1	k	E	t	S	D4	D5	r	v		
AW00	10	8.5	3	1	3	13	21	0.5	2	9	AN00
AW01	12	10.5	3	1	3	17	25	0.5	2	9	AN01
AW02	15	13.5	4	1	4	21	28	1	2.5	13	AN02
AW03	17	15.5	4	1	4	24	32	1	2.5	13	AN03
AW04	20	18.5	4	1	4	26	36	1	2.5	13	AN04
AW05	25	23	5	1.2	5	32	42	1	2.5	13	AN05
AW06	30	27.5	5	1.2	5	38	49	1	2.5	13	AN06
AW07	35	32.5	6	1.2	5	44	57	1	2.5	15	AN07
AW08	40	37.5	6	1.2	6	50	62	1	2.5	15	AN08
AW09	45	42.5	6	1.2	6	56	69	1	2.5	17	AN09
AW10	50	47.5	6	1.2	6	61	74	1	2.5	17	AN10
AW11	55	52.5	8	1.2	7	67	81	1	4	17	AN11
AW12	60	57.5	8	1.5	7	73	86	1.2	4	17	AN12
AW13	65	62.5	8	1.5	7	79	92	1.2	4	19	AN13
AW14	70	66.5	8	1.5	8	85	98	1.2	4	19	AN14
AW15	75	71.5	8	1.5	8	90	104	1.2	4	19	AN15
AW16	80	76.5	10	1.8	8	95	112	1.2	4	19	AN16
AW17	85	81.5	10	1.8	10	102	119	1.2	4	19	AN17
AW18	90	86.5	10	1.8	10	108	126	1.2	4	19	AN18
AW19	95	91.5	10	1.8	10	113	133	1.2	4	19	AN19
AW20	100	96.5	12	1.8	12	120	142	1.2	6	19	AN20



型號	主要寸法									數量	板手編號
	D1	k	E	t	S	D4	D5	r	v		
AW21	105	100.5	12	1.8	12	126	145	1.2	6	19	AN21
AW22	110	105.5	12	1.8	12	133	154	1.2	6	19	AN22
AW23	115	110.5	12	2	12	137	159	1.5	6	19	AN23
AW24	120	115	14	2	12	138	164	1.5	6	19	AN24
AW25	125	120	14	2	12	148	170	1.5	6	19	AN25
AW26	130	125	14	2	14	149	175	1.5	6	19	AN26
AW27	135	130	14	2	14	160	185	1.5	6	19	AN27
AW28	140	135	16	2	14	160	192	1.5	8	19	AN28
AW29	145	140	16	2	14	171	202	1.5	8	19	AN29
AW30	150	145	16	2	16	171	205	1.5	8	19	AN30
AW31	155	147.5	16	2.5	16	182	212	1.5	8	19	AN31
AW32	160	154	18	2.5	16	182	217	1.5	8	19	AN32
AW33	165	157.5	18	2.5	16	193	222	1.5	8	19	AN33
AW34	170	164	18	2.5	16	193	232	1.5	8	19	AN34
AW36	180	174	20	2.5	18	203	242	1.5	8	19	AN36
AW38	190	184	20	2.5	18	214	252	1.5	8	19	AN38
AW40	200	194	20	2.5	18	226	262	1.5	8	19	AN40



型號	主要寸法									數量	板手編號
	D1	k	E	t	S	D4	D5	r	v		
AWL24	120	115	14	2	12	133	155	1.5	6	19	ANL24
AWL26	130	125	14	2	12	143	165	1.5	6	19	ANL26
AWL28	140	135	16	2	14	151	175	1.5	8	19	ANL28
AWL30	150	145	16	2	14	164	190	1.5	8	19	ANL30
AWL32	160	154	18	2.5	16	174	200	1.5	8	19	ANL32
AWL34	170	164	18	2.5	16	184	210	1.5	8	19	ANL34
AWL36	180	174	20	2.5	18	192	220	1.5	8	19	ANL36
AWL38	190	184	20	2.5	18	202	230	1.5	8	19	ANL38
AWL40	200	194	20	2.5	18	218	240	1.5	8	19	ANL40



型號	主要寸法						板手編號	型號	主要寸法						板手編號
	t1	S	L2	s1	i	L3			t1	S	L2	s1	i	L3	
AL44	4	20	12	9	22.5	30.5	AN44、AN48	ALL44	4	20	12	7	13.5	21.5	ANL44
AL52	4	24	12	12	25.5	33.5	AN52、AN56	ALL48	4	20	12	9	17.5	25.5	ANL48、ANL52
AL60	4	24	12	12	30.5	38.5	AN60	ALL56	4	24	12	9	17.5	25.5	ANL56
AL64	5	24	15	12	31	41	AN64	ALL60	4	24	12	9	20.5	28.5	ANL60
AL68	5	28	15	14	38	48	AN68、AN72	ALL64	5	24	15	9	21	31	ANL64、ANL68
AL76	5	32	15	14	40	50	AN76	ALL72	5	28	15	9	20	30	ANL72
AL80	5	32	15	18	45	55	AN80、AN84	ALL76	5	28	15	12	24	34	ANL76、ANL80
AL88	5	36	15	18	43	53	AN88、AN92	ALL84	5	32	15	12	24	34	ANL84
AL96	5	36	15	18	53	63	AN96	ALL88	5	32	15	14	28	38	ANL88、ANL92
AL100	5	40	15	18	45	55	AN100	ALL96	5	36	15	14	28	38	ANL96、ANL100

