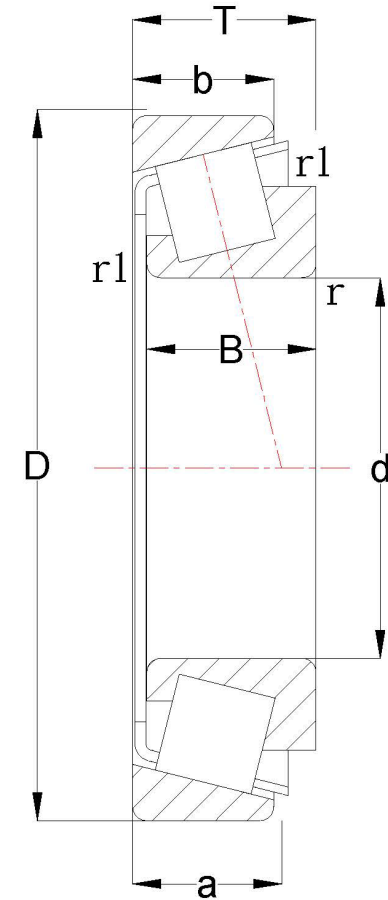
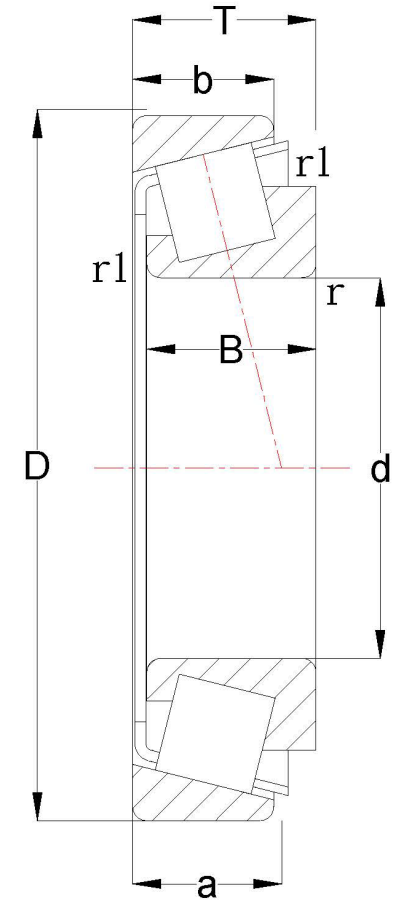


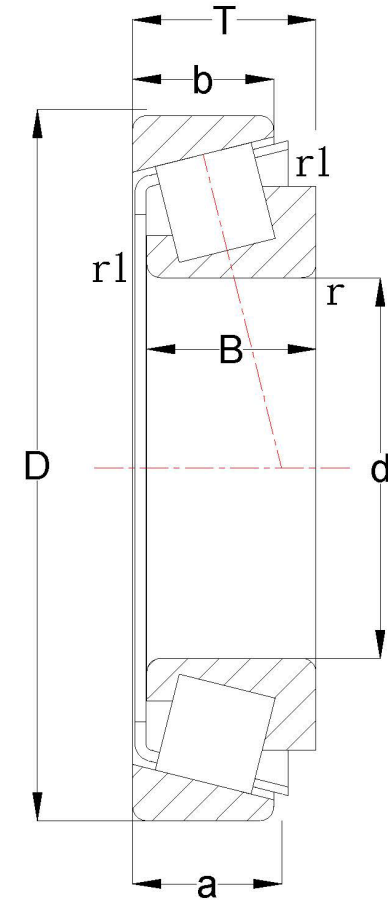
基本型號	主要寸法(mm)							基本定格荷重(kgf)		極限速率(rpm)	
	d	D	T	B	b	r	r1	C	CO	脂潤滑	油潤滑
30202	15	36	11.75	11	10	1	0.3	1320	910	11000	15000
HR30302J		42	14.25	13	11	1.5	0.5	2070	1450	10000	13000
HR30203J	17	40	13.25	12	11	1.5	0.5	1790	1350	10000	13000
HR32203		40	17.25	16	14	1.5	0.5	1890	1730	10000	13000
HR30303J		47	15.25	14	12	1.5	0.5	2570	1840	9000	12000
HR32004XJ	20	42	15	15	12	1	0.3	2180	1820	9000	12000
HR30204J		47	15.25	14	12	1.5	0.5	2460	1900	8500	11000
HR32204		47	19.25	18	15	1.5	0.5	2620	2460	8500	11000
HR30304J		52	16.25	15	13	2	0.8	3150	2340	8000	11000
HR32304J		52	22.25	21	18	2	0.8	4000	3200	8000	11000
HR320/22XJ	22	44	15	15	11.5	1	0.3	2260	1940	8500	11000
HR302/22		50	15.25	14	12	1.5	0.5	2640	2110	8000	10000
HR322/22		50	19.25	18	15	1.5	0.5	3200	2730	8000	10000
HR303/22		56	17.25	16	14	2	0.8	3600	2690	7100	9500



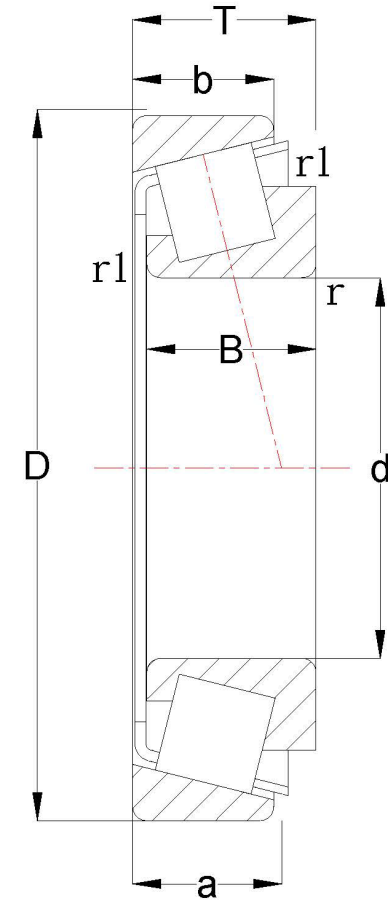
基本型號	主要寸法(mm)							基本定格荷重(kgf)		極限速率(rpm)	
	d	D	T	B	b	r	r1	C	CO	脂潤滑	油潤滑
HR32005XJ	25	47	15	15	11.5	1	0.3	2430	2170	8000	11000
HR30205J		52	16.25	15	13	1.5	0.5	2830	2300	7500	10000
HR32205		52	19.25	18	15	1.5	0.5	3350	2870	7500	9500
HR30305J		62	18.25	17	15	2	0.8	4200	3150	6300	8700
30305D		62	18.25	17	13	2	0.8	2720	2030	5600	8000
HR32305J		62	25.25	24	20	2	0.8	5500	4500	6300	8700
HR320/28XJ	28	52	16	16	12	1.5	0.5	2840	2550	7100	9500
HR302/28		58	17.25	16	14	1.5	0.5	3550	2820	6300	8500
HR322/28		58	20.25	19	16	1.5	0.5	4150	3550	6300	8500
HR303/28		68	19.75	18	15	2	0.8	4950	3850	5800	8000
HR32006XJ	30	55	17	17	13	1.5	0.5	3200	2880	6700	9000
HR30206J		62	17.25	16	14	1.5	0.5	3850	3200	6100	8500
HR32206J		62	21.25	20	17	1.5	0.5	4550	3950	6100	8500
HR30306J		72	20.75	19	16	2	0.8	5200	4050	5600	7500
30306D		72	20.75	19	14	2	0.8	3600	2740	5000	6900
HR32306J		72	28.75	27	23	2	0.8	7000	5950	5600	7500
HR320/32XJ	32	58	17	17	13	1.5	0.5	3250	2050	6300	8500
HR302/32		65	18.25	17	15	1.5	0.5	4250	3550	5600	7500
HR322/32		65	22.25	21	18	1.5	0.5	4900	4300	5600	7500
HR303/32		75	21.75	20	17	2	0.8	5700	4650	5300	7100



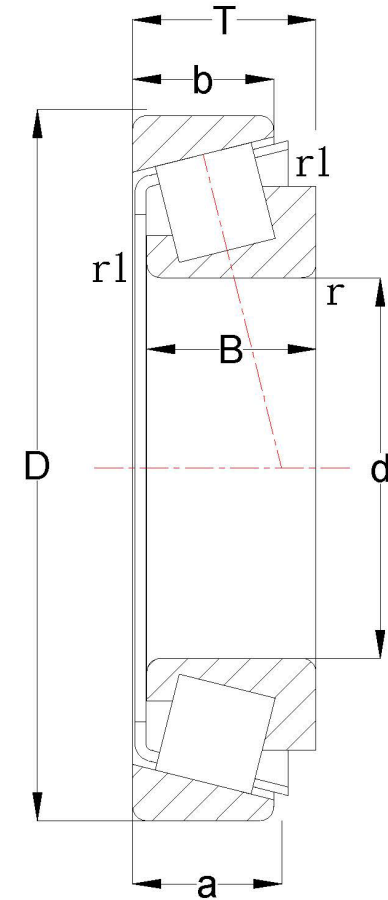
基本型號	主要寸法(mm)							基本定格荷重(kgf)		極限速率(rpm)	
	d	D	T	B	b	r	r1	C	CO	脂潤滑	油潤滑
HR32007XJ	35	62	18	18	14	1.5	0.5	3800	3550	6000	8000
HR30207J		72	18.25	17	15	2	0.8	4750	3900	5300	7100
HR32207J		72	24.25	23	19	2	0.8	6150	5500	5300	7100
HR30307J		80	22.75	21	18	2.5	0.8	6650	5300	5000	6700
HR30307DJ		80	22.75	21	15	2.5	0.8	5800	4850	4300	6000
HR32307J		80	32.75	31	25	2.5	0.8	8650	7450	5000	6700
HRE32008XJ		40	68	19	19	14.5	1.5	0.5	4600	4550	5300
HR30208J	80		19.75	18	16	2	0.8	5550	4600	4800	6300
HR32208J	80		24.75	23	19	2	0.8	6750	5950	4800	6300
HR30308J	90		25.25	23	20	2.5	0.8	7950	6700	4300	6000
HR30308DJ	90		25.25	23	17	2.5	0.8	7050	5900	3800	5300
HR32308J	90		35.25	33	27	2.5	0.8	10500	9650	4300	6000
HR32009XJ	45		75	20	20	15.5	1.5	0.5	5300	5300	4800
HR30209J		85	20.75	19	16	2	0.8	6100	5300	4300	6000
HR32209J		85	24.75	23	19	2	0.8	7500	6900	4300	6000
HR30309J		100	27.25	25	22	2.5	0.8	9600	8200	4000	5300
HR30309DJ		100	27.25	25	18	2.5	0.8	8450	7200	3400	4800
HR32309J		100	38.25	36	30	2.5	0.8	12400	11500	4000	5300



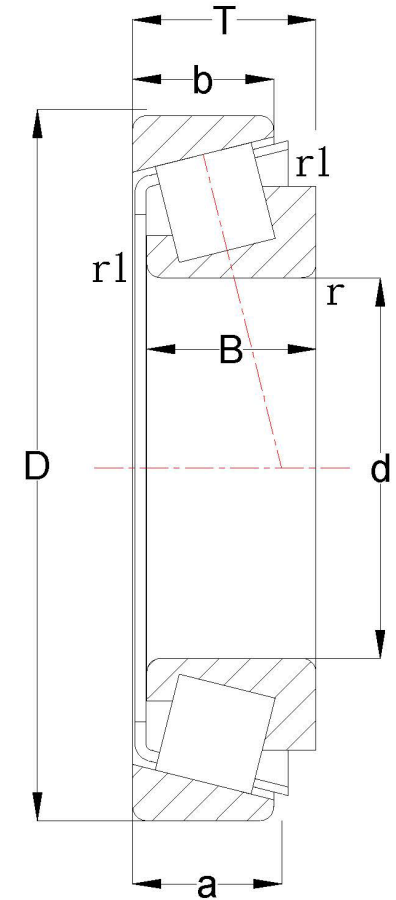
基本型號	主要寸法(mm)							基本定格荷重(kgf)		極限速率(rpm)	
	d	D	T	B	b	r	r1	C	CO	脂潤滑	油潤滑
HR32010XJ	50	80	20	20	15.5	1.5	0.5	5350	5550	4300	6000
HR30210J		90	21.75	20	17	2	0.8	6700	5950	4000	5400
HR32210J		90	24.75	23	19	2	0.8	7650	7100	4000	5400
HR30310J		110	29.25	27	23	3	1	11200	9650	3600	4800
HR30310DJ		110	29.25	27	19	3	1	10000	8600	3200	4300
HR32130J		110	42.25	40	33	3	1	15200	14300	3600	4800
HR32011XJ	55	90	23	23	17.5	2	0.8	7100	7450	4000	5300
HR30211J		100	22.75	21	18	2.5	0.8	8300	7400	3600	5000
HR32211J		100	26.75	25	21	2.5	0.8	9600	8950	3600	5000
HR30311J		120	31.5	29	25	3	1	12900	11100	3200	4300
HR30311DJ		120	31.5	29	21	3	1	11400	9900	2800	4000
HR32311J		120	45.5	43	35	3	1	17600	16800	3200	4300
HR32012XJ	60	95	23	23	17.5	2	0.8	7450	8050	3600	5000
HR30212J		110	23.75	22	19	2.5	0.8	9050	8000	3400	4500
HR32212J		110	29.75	28	24	2.5	0.8	11500	10800	3400	4500
HR30312J		130	33.5	31	26	3.5	1.2	15100	13300	3000	4000
HR30312DJ		130	33.5	31	22	3.5	1.2	13200	11300	2600	3600
HR32312J		130	48.5	46	37	3.7	1.2	20300	19200	3000	4000



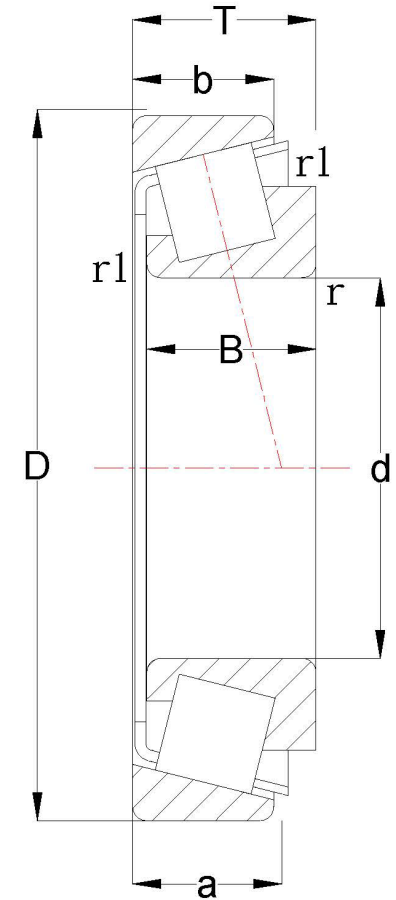
基本型號	主要寸法(mm)							基本定格荷重(kgf)		極限速率(rpm)	
	d	D	T	B	b	r	r1	C	CO	脂潤滑	油潤滑
HR32013XJ	65	100	23	23	17.5	2	0.8	7550	8350	3400	4500
HR30213J		120	24.75	23	20	2.5	0.8	10500	9550	3000	4000
HR32213J		120	32.75	31	27	2.5	0.8	13500	12900	3000	4000
HR30313J		140	36	33	28	3.5	1.2	17400	15100	2600	3600
HR30313DJ		140	36	33	23	3.5	1.2	15400	13500	2400	3400
HR32313J		140	51	48	39	3.5	1.2	23300	22300	2600	3600
HR32014XJ	70	110	25	25	19	2	0.8	9150	10000	3200	4300
HR30214J		125	26.25	24	21	2.5	0.8	11300	10400	3000	4000
HR32214J		125	33.25	31	27	2.5	0.8	13600	13000	2800	3800
HR30314J		150	38	35	30	3.5	1.2	19800	17400	2400	3400
HR30314DJ		150	38	35	25	3.5	1.2	17300	15300	2200	3100
HR32314J		150	54	51	42	3.5	1.2	26200	25300	2400	3400
HR30015XJ	75	115	25	25	19	2	0.8	9550	10800	3000	4000
HR30215J		130	27.25	25	22	2.5	0.8	12300	11500	2800	3800
HR32215J		130	33.25	31	27	2.5	0.8	14200	13900	2600	3600



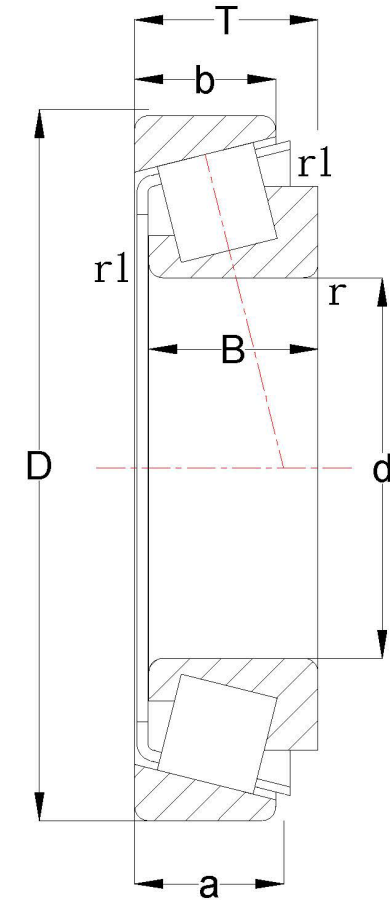
基本型號	主要寸法(mm)							基本定格荷重(kgf)		極限速率(rpm)	
	d	D	T	B	b	r	r1	C	CO	脂潤滑	油潤滑
HR30315J	75	160	40	37	31	3.5	1.2	22000	19500	2400	3200
HR30315DJ		160	40	37	26	3.5	1.2	19000	16800	2000	2900
HR32315J		160	58	55	45	3.5	1.2	29900	29500	2400	3200
HR32016XJ	80	125	29	29	22	2	0.8	12300	14100	2800	3600
HR30216J		140	28.25	26	22	3	1	13500	12400	2600	3400
HR32216J		140	35.25	33	28	3	1	16600	16200	2500	3400
HR30316J		170	42.5	39	33	3.5	1.2	24100	21200	2200	3000
HR30316DJ		170	42.5	39	27	3.5	1.2	20700	18600	2000	2800
HR32316J		170	61.5	58	48	3.5	1.2	33500	32500	2200	3000
HR32017XJ	85	130	29	29	22	2	0.8	12500	14600	2600	3400
HR30217J		150	30.5	28	24	3	1	15800	14800	2400	3200
HR32217J		150	38.5	36	30	3	1	18300	17600	2400	3200
HR30317J		180	44.5	41	34	4	1.5	27000	24600	2000	2800
30317		180	44.5	41	34	4	1.5	22800	19800	2000	2800
HR30317DJ		180	44.5	41	28	4	1.5	22700	20500	1900	2600
30317DX		180	44.5	41	28	4	1.5	21000	18200	1900	2600
HR32317J		180	63.5	60	49	4	1.5	35500	35500	2000	2800
32317	180	63.5	60	49	4	1.5	31500	30000	2000	2800	



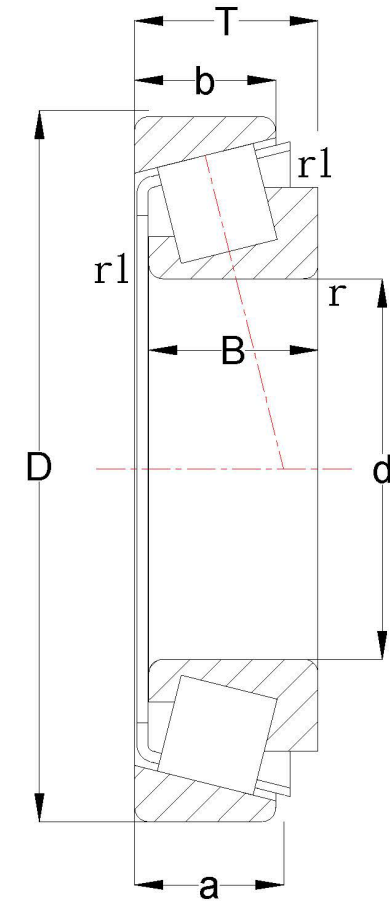
基本型號	主要寸法(mm)							基本定格荷重(kgf)		極限速率(rpm)	
	d	D	T	B	b	r	r1	C	CO	脂潤滑	油潤滑
HR32018XJ	90	140	32	32	24	2.5	0.8	14800	17300	2400	3200
HR30218J		160	32.5	30	26	3	1	17500	16200	2200	3000
HR32218J		160	42.5	40	34	3	1	22300	22200	2200	3000
HR30318J		190	46.5	43	36	4	1.5	29400	26900	2000	2600
30318		190	46.5	43	36	4	1.5	26700	23700	2000	2600
HR30318DJ		190	46.5	43	30	4	1.5	24200	21700	1800	2400
30318DX		190	46.5	43	30	4	1.5	21800	18800	1800	2400
HR32318J		190	67.5	64	53	4	1.5	39000	39000	2000	2600
32318		190	67.5	64	53	4	1.5	35000	34000	2000	2600
HR32019XJ		95	145	32	32	24	2.5	0.8	15100	17900	2200
HR30219J	170		34.5	32	27	3.5	1.2	19400	18100	2100	2800
HR32219J	170		45.5	43	37	3.5	1.2	25200	24500	2000	2800
HR30319J	200		49.5	45	38	4	1.5	32500	30000	1900	2600
30319	200		49.5	45	38	4	1.5	29400	26300	1900	2600
HR30319DJ	200		49.5	45	32	4	1.5	26800	24500	1700	2400
HR32319J	200		71.5	67	55	4	1.5	43000	43000	1900	2600
32319	200		71.5	67	55	4	1.5	40000	39500	1900	2600



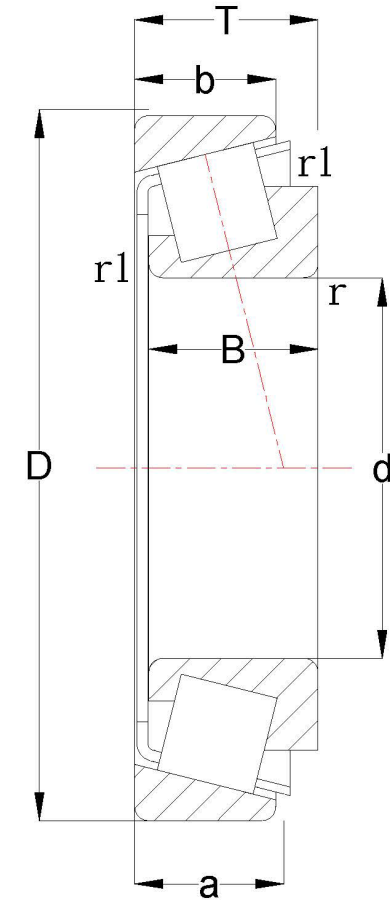
基本型號	主要寸法(mm)							基本定格荷重(kgf)		極限速率(rpm)	
	d	D	T	B	b	r	r1	C	CO	脂潤滑	油潤滑
HR32020XJ	100	150	32	32	24	2.5	0.8	15400	18500	2200	3000
HR30220J		180	37	34	29	3.5	1.2	22200	21100	2000	2700
30220		180	37	34	29	3.5	1.2	20000	18100	2000	2700
HR32220J		180	49	46	39	3.5	1.2	28200	28800	2000	2600
32220		180	49	46	39	3.5	1.2	25000	24500	2000	2600
HR30320J		215	51.5	47	39	4	1.5	35500	33000	1700	2400
30320		215	51.5	47	39	4	1.5	32000	28600	1700	2400
HR32320J		215	77.5	73	60	4	1.5	49000	50000	1700	2400
32320		215	77.5	73	60	4	1.5	44000	43500	1700	2400
HR32021XJ	105	160	35	35	26	3	1	17800	21400	2000	2800
HR30221J		190	39	36	30	3.5	1.2	24400	23700	1900	2600
30221		190	39	36	30	3.5	1.2	22200	20200	1900	2600
HR32221J		190	53	50	43	3.5	1.2	31500	33000	1900	2600
32221		190	53	50	43	3.5	1.2	29500	29400	1900	2600
HR30321J		225	53.5	49	41	4	1.5	38500	35500	1700	2200
30321		225	53.5	49	41	4	1.5	34500	31000	1700	2200
HR32321J		225	81.5	77	63	4	1.5	53500	55000	1700	2200
32321		225	81.5	77	63	4	1.5	51000	51500	1700	2200



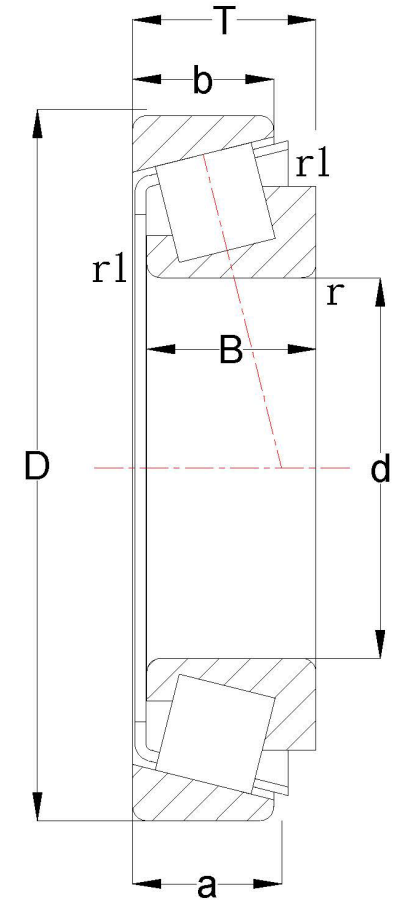
基本型號	主要寸法(mm)							基本定格荷重(kgf)		極限速率(rpm)	
	d	D	T	B	b	r	r1	C	CO	脂潤滑	油潤滑
HR32022XJ	110	170	38	38	29	3	1	20400	24300	1900	2600
HR30222J		200	41	38	32	3.5	1.2	28900	28200	1800	2400
30222		200	41	38	32	3.5	1.2	24100	22400	1800	2400
HR32222J		200	56	53	46	3.5	1.2	34500	36500	1800	2400
32222		200	56	53	46	3.5	1.2	32500	33000	1800	2400
HR30322J		240	54.5	50	42	4	1.5	42000	39000	1600	2200
30322		240	54.5	50	42	4	1.5	35500	31500	1600	2200
HR32322J		240	84.5	80	65	4	1.5	58500	60000	1600	2200
32322		240	84.5	80	65	4	1.5	54000	54500	1600	2200
32924		120	165	29	27	23	2	0.8	12000	15400	1900
HR32024XJ	180		38	38	29	3	1	20900	26100	1800	2400
32024	180		38	36	31	3	1	18600	21700	1800	2400
HR30224J	215		43.5	40	34	3.5	1.2	29200	29000	1600	2200
30224	215		43.5	40	34	3.5	1.2	27300	25800	1600	2200
HR32224J	215		61.5	58	50	3.5	1.2	38000	41000	1600	2200
32224	215		61.5	58	50	3.5	1.2	36500	38000	1600	2200
HR30324J	260		59.5	55	46	4	1.5	46500	43500	1400	2000
30324	260		59.5	55	46	4	1.5	41500	37500	1400	2000
HR32324J	260		90.5	86	69	4	1.5	67000	69500	1400	2000
32324	260	90.5	86	69	4	1.5	61000	61500	1400	2000	



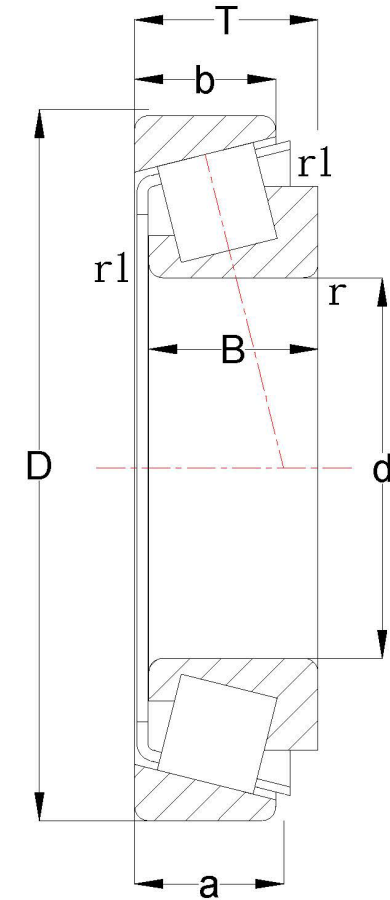
基本型號	主要寸法(mm)							基本定格荷重(kgf)		極限速率(rpm)	
	d	D	T	B	b	r	r1	C	CO	脂潤滑	油潤滑
32926	130	180	32	30	26	2.5	0.8	14600	17600	1800	2400
HR32026XJ		200	45	45	34	3	1	27900	34000	1700	2200
32026		200	45	42	36	3	1	23200	27700	1700	2200
HR30226J		230	43.75	40	34	4	1.5	30500	29700	1500	2000
30226		230	43.75	40	34	4	1.5	28600	28000	1500	2000
HR32226J		230	67.75	64	54	4	1.5	46000	51000	1500	2000
32226		230	67.75	64	54	4	1.5	43500	47500	1500	2000
30326		280	63.75	58	49	5	2	47500	44000	1300	1800
32326		280	98.75	93	78	5	2	72000	75500	1300	1800
32928		140	190	32	30	26	2.5	0.8	15100	18700	1700
HR32028XJ	210		45	45	34	3	1	28400	35000	1600	2200
32028	210		45	42	36	3	1	24000	29200	1600	2200
HR30228J	250		45.75	42	36	4	1.5	34000	33000	1400	1900
30228	250		45.75	42	36	4	1.5	32000	31000	1400	1900
HR32228J	250		71.75	68	58	4	1.5	53000	59000	1400	1900
32228	250		71.75	68	58	4	1.5	48000	53500	1400	1900
30328	300		67.75	62	53	5	2	52500	48500	1200	1700
32328	300		107.75	102	85	5	2	86000	94000	1200	1700



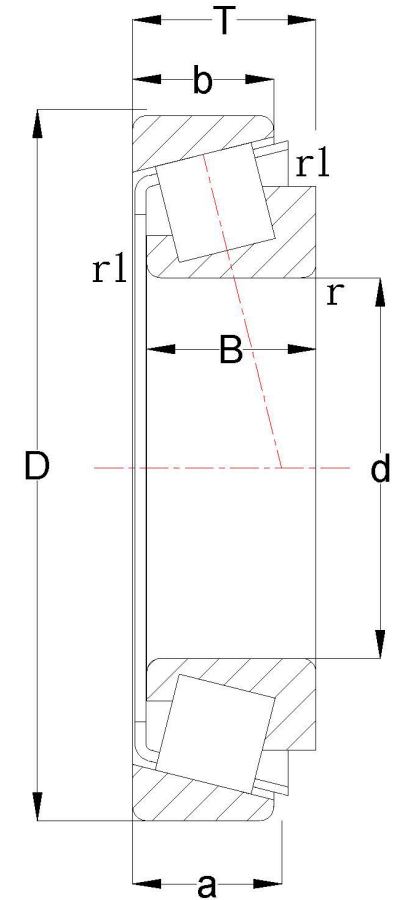
基本型號	主要寸法(mm)							基本定格荷重(kgf)		極限速率(rpm)	
	d	D	T	B	b	r	r1	C	CO	脂潤滑	油潤滑
32930	150	210	38	36	31	3	1	21300	27100	1500	2000
HR32030XJ		225	48	48	36	3.5	1.2	32500	41000	1500	2000
32030		225	48	45	38	3.5	1.2	29500	35000	1500	2000
HR30230J		270	49	45	38	4	1.5	37000	36500	1300	1700
30230		270	49	45	38	4	1.5	37500	36500	1300	1700
32230		270	77	73	60	4	1.5	52000	57500	1300	1700
30330		320	72	65	55	5	2	60000	56500	1100	1500
32330		320	114	108	90	5	2	97500	111000	1100	1500
32932	160	220	38	36	31	3	1	21600	28000	1400	1900
HR32032XJ		240	51	51	38	3.5	1.2	37000	47000	1400	1800
32032		240	51	48	41	3.5	1.2	33000	40000	1400	1800
HR30232J		290	52	48	40	4	1.5	42500	42000	1200	1600
30232		290	52	48	40	4	1.5	41000	39500	1200	1600
32232		290	84	80	67	4	1.5	63000	71500	1200	1600
30332		340	75	68	58	5	2	66500	63000	1100	1400
32332		340	121	114	95	5	2	105000	116000	1100	1400



基本型號	主要寸法(mm)							基本定格荷重(kgf)		極限速率(rpm)	
	d	D	T	B	b	r	r1	C	CO	脂潤滑	油潤滑
32934	170	230	38	36	31	3	1	22300	29700	1400	1800
HR32034XJ		260	57	57	43	3.5	1.2	44000	56000	1300	1700
32034		260	57	54	46	3.5	1.2	41000	51500	1300	1700
30234		310	57	52	43	5	2	46000	44500	1100	1500
32234		310	91	86	71	5	2	73000	84500	1100	1500
30334		360	80	72	62	5	2	73500	70500	1000	1400
32334		360	127	120	100	5	2	119000	134000	1000	1400
32936	180	250	45	42	36	3	1	26800	35000	1300	1700
HR32036XJ		280	64	64	48	3.5	1.2	55500	71000	1200	1600
32036		280	64	60	52	3.5	1.2	47000	58000	1200	1600
30236		320	57	52	43	5	2	46000	44500	1100	1400
32236		320	91	86	71	5	2	76500	88500	1100	1400
30336		380	83	75	64	5	2	81500	80500	950	1300
32336		380	134	126	106	5	2	132000	150000	950	1300



基本型號	主要寸法(mm)							基本定格荷重(kgf)		極限速率(rpm)	
	d	D	T	B	b	r	r1	C	CO	脂潤滑	油潤滑
32938	190	260	45	42	36	3	1	29100	40000	1200	1600
HR32038XJ		290	64	64	48	3.5	1.2	56500	73500	1100	1500
32038		290	64	60	52	3.5	1.2	48000	60500	1100	1500
30238		340	60	55	46	5	2	50500	50500	1000	1400
32238		340	97	92	75	5	2	85000	99500	1000	1400
30338		400	86	78	65	6	2.5	88500	87500	900	1200
32338		400	140	132	109	6	2.5	144000	168000	900	1200
32940	200	280	51	48	41	3.5	1.2	35500	48500	1100	1500
HR32040XJ		310	70	70	53	3.5	1.2	66000	86000	1000	1400
32040		310	70	66	56	3.5	1.2	56000	71500	1000	1400
30240		360	64	58	48	5	2	56000	57000	950	1300
32240		360	104	98	82	5	2	94500	112000	950	1300
30340		420	89	80	67	6	2.5	89500	90500	850	1100
32340		420	146	138	115	6	2.5	158000	186000	850	1100



基本型號	主要寸法(mm)							基本定格荷重(kgf)		極限速率(rpm)	
	d	D	T	B	b	r	r1	C	CO	脂潤滑	油潤滑
32944	220	300	51	48	41	3.5	1.2	37000	53000	1000	1400
HR32044XJ		340	76	76	57	4	1.5	77000	102000	950	1300
32044		340	76	72	62	4	1.5	62500	80000	950	1300
30244		400	72	65	54	5	2	70500	73500	850	1100
32244		400	114	108	90	5	2	117000	141000	850	1100
30344		460	97	88	73	6	2.5	113000	115000	750	1000
32344		460	154	145	122	6	2.5	176000	207000	750	1000
32948		240	320	51	48	41	3.5	1.2	38000	56000	950
HR32048XJ	360		76	76	57	4	1.5	80000	109000	850	1200
32048	360		76	72	62	4	1.5	69000	90000	850	1200
30248	440		79	72	60	5	2	86000	89500	750	1000
32248	440		127	120	100	5	2	142000	175000	750	1000
30348	500		105	95	80	6	2.5	130000	133000	670	950
32348	500		165	155	132	6	2.5	219000	266000	670	950
32952	260		360	63.5	60	52	3.5	1.2	55000	78500	850
HR32052XJ		400	87	87	65	5	2	101000	136000	800	1100
32052		400	87	82	71	5	2	98500	128000	800	1100
30252		480	89	80	67	6	2.5	103000	109000	670	950
32252		480	137	130	106	6	2.5	166000	211000	670	950

