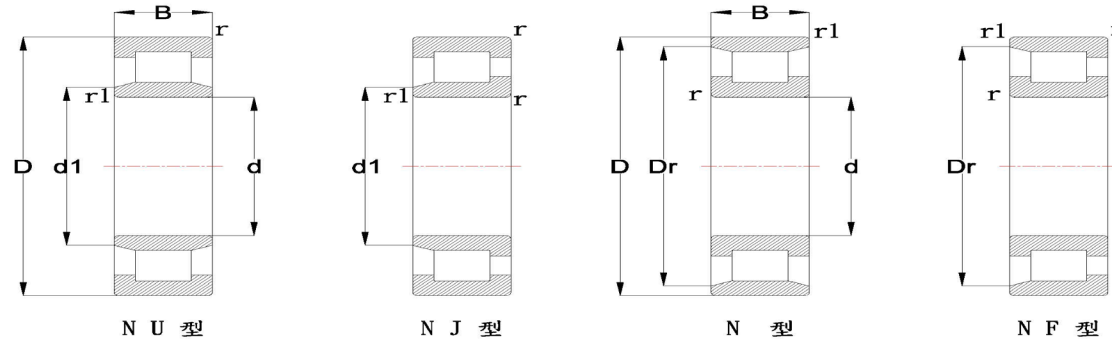
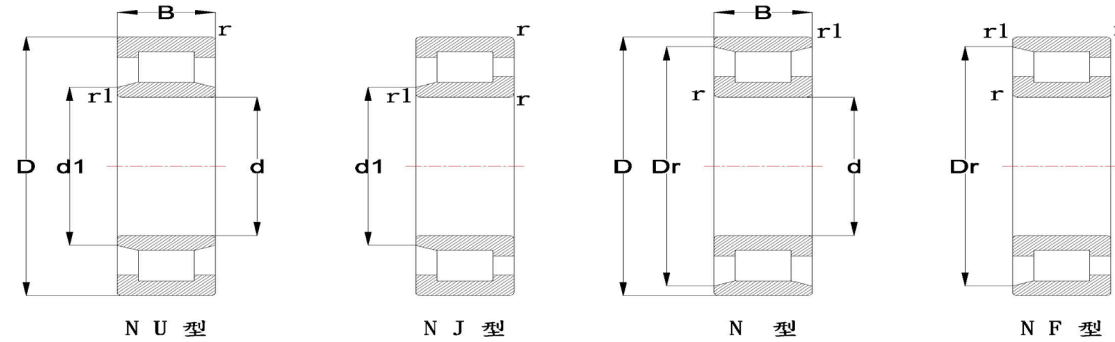


圓筒滾子軸承 內徑20~35mm



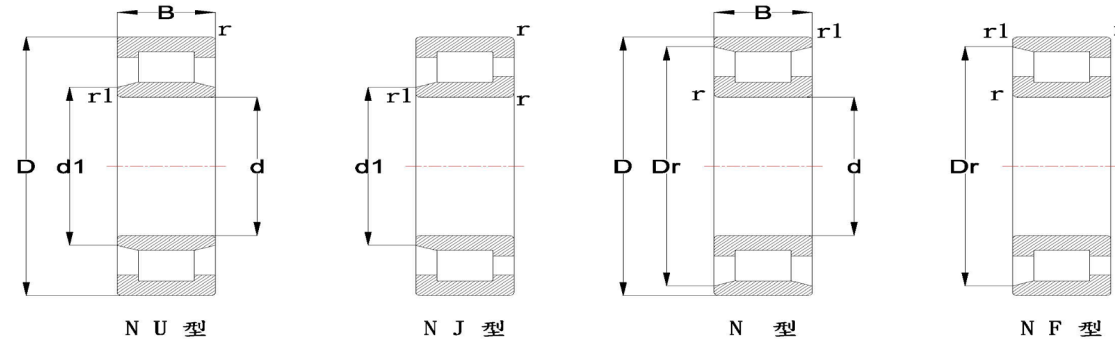
基本型號					主要寸法(mm)							基本定格荷重(kgf)		極限速率(rpm)						
NU型		NJ型	N型	NF型	d	D	B	r	r1	dr	Dr	C	CO	脂潤滑	油潤滑					
NU	204	NJ	N	NF	20	47	14	1.5	1	27	40	1540	930	15000	18000					
NU	204EWS	NJ		26.5						2390		1530	12000	14000						
NU	2204	NJ		27						2060		1350	13000	16000						
NU	2204EWS	NJ		26.5						2840		1920	12000	14000						
NU	304	NJ	N	NF						52		15	2	1	28.5	44.5	2140	1300	12000	15000
NU	304EWS	NJ		27.5						2920		1850	10000	12000						
NU	2304	NJ		28.5						3050		2040	11000	14000						
NU	2304EWS	NJ		27.5						3900		2670	10000	12000						
NU	1005				25	47	12	1	0.5	30.5	1320	850	15000	18000						
NU	205	NJ	N	NF						52		15	1.5	1	32	45	1740	1120	13000	15000
NU	205EWS	NJ		31.5						2720		1840	10000	12000						
NU	2205	NJ		31						2330		1620	11000	14000						
NU	2205EWS	NJ		31.5						3250		2300	10000	12000						
NU	305	NJ	N	NF						62		17	2	2	35	53	2910	1860	10000	12000
NU	305EWS	NJ		34						3850		2540	8000	10000						
NU	2305	NJ		35						4250		3000	9000	11000						
NU	2305EWS	NJ		34	5300	3800	8000	10000												
NU	405	NJ	N	NF	80	21	2.5	2.5	38.8	62.8	4300	2730	8500	11000						

圓筒滾子軸承 內徑20~35m m



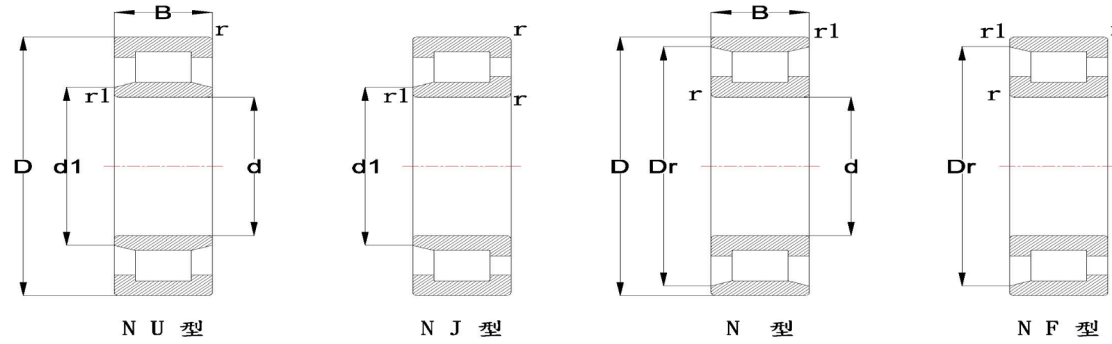
基本型號				主要寸法(mm)							基本定格荷重(kgf)		極限速率(rpm)		
NU型		NJ型	N型	NF型	d	D	B	r	r1	dr	Dr	C	CO	脂潤滑	油潤滑
NU	1006				30	55	13	1.5	0.8	36.5		1820	1260	12000	15000
NU	206	NJ	N	NF		62	16	1.5	1	38.5	53.5	2310	1520	11000	13000
NU	206EWS	NJ				62	20	1.5	1	37.5		3600	2490	8500	10000
NU	2206	NJ								38.5		3250	2350	10000	12000
NU	2206EWS	NJ				72	19	2	2	42	62	3800	2550	8500	10000
NU	306	NJ	N	NF						40.5		4950	3400	7100	8500
NU	306EWS	NJ				72	27	2	2	42		5100	3700	8000	9500
NU	2306	NJ								40.5		6900	5250	7100	8500
NU	2306EWS	NJ				90	23	2.5	2.5	45	73	6300	4200	7500	9000
NU	406	NJ	N	NF											
NU	1007				35	62	14	1.5	0.8	42		2100	1490	11000	13000
NU	207	NJ	N	NF		72	17	2	1	43.8	61.8	3300	2240	9500	11000
NU	207EWS	NJ								44		4650	3300	7500	9000
NU	2207	NJ				72	23	2	1	43.8		4800	3650	8500	10000
NU	2207EWS	NJ								44		5700	4300	7500	9000
NU	307	NJ	N	NF		80	21	2.5	2	46.2	68.2	4600	3100	8000	9500
NU	307EWS	NJ								46.2		6550	4750	6300	7500
NU	2307	NJ				80	31	2.5	2	46.2		6000	4350	7100	8500
NU	2307EWS	NJ								46.2		9150	7300	6300	7500
NU	407	NJ	N	NF		100	25	2.5	2.5	53	83	7500	5150	6700	8000

圓筒滾子軸承 內徑40~55mm



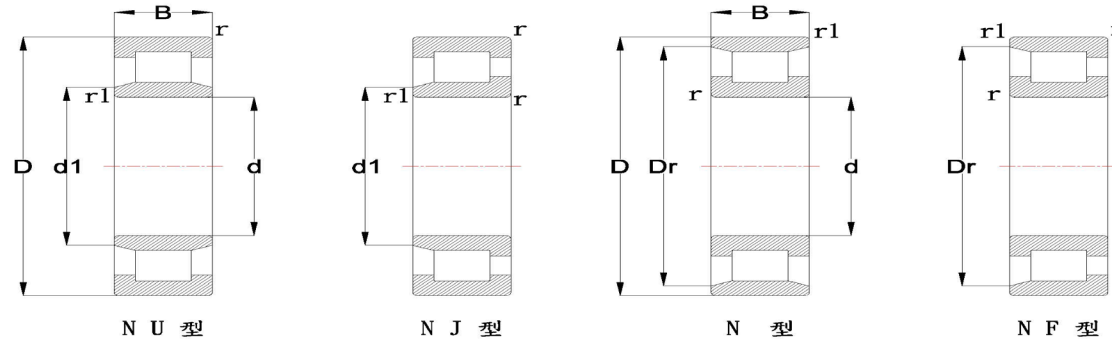
基本型號				主要寸法(mm)							基本定格荷重(kgf)		極限速率(rpm)		
NU型		NJ型	N型	NF型	d	D	B	r	r1	dr	Dr	C	CO	脂潤滑	油潤滑
NU	1008				40	68	15	1.5	1	47		2530	1860	10000	12000
NU	208	NJ	N	NF		80	18	2	2	50	70	4300	3000	8500	10000
NU	208EWS	NJ				49.5				50		5150	3650	6700	8000
NU	2208	NJ				80	23	2	2	50		5700	4350	7500	9000
NU	2208EWS	NJ				49.5				49.5		6700	5150	6700	8000
NU	308	NJ	N	NF		90	23	2.5	2.5	53.5	77.5	5450	3750	7100	8500
NU	308EWS	NJ				52				52		7700	5500	5600	6700
NU	2308	NJ				90	33	2.5	2.5	53.5		7650	5800	6300	7500
NU	2308EWS	NJ				52				52		10600	8250	5600	6700
NU	408	NJ	N	NF		110	27	3	3	58	92	9550	6650	6000	7300
NU	1009				45	75	16	1.5	1	52.5		3000	2280	9000	11000
NU	209	NJ	N	NF		85	19	2	2	55	75	4300	3050	7500	9000
NU	209EWS	NJ				54.5				54.5		5850	4350	6300	7500
NU	2209	NJ				85	23	2	2	55		6000	4700	7100	8500
NU	2209EWS	NJ				54.5				54.5		7050	5550	6300	7500
NU	309	NJ	N	NF		100	25	2.5	2.5	58.5	86.5	7300	5150	6300	7500
NU	309EWS	NJ				58.5				58.5		9050	6600	5000	6000
NU	2309	NJ				100	36	2.5	2.5	58.5		9800	7550	5600	6900
NU	2309EWS	NJ				58.5				58.5		12700	10200	5000	6000
NU	409	NJ	N	NF		120	29	3	3	64.5	100.5	10700	7550	5600	6700

圓筒滾子軸承 內徑40~55m m



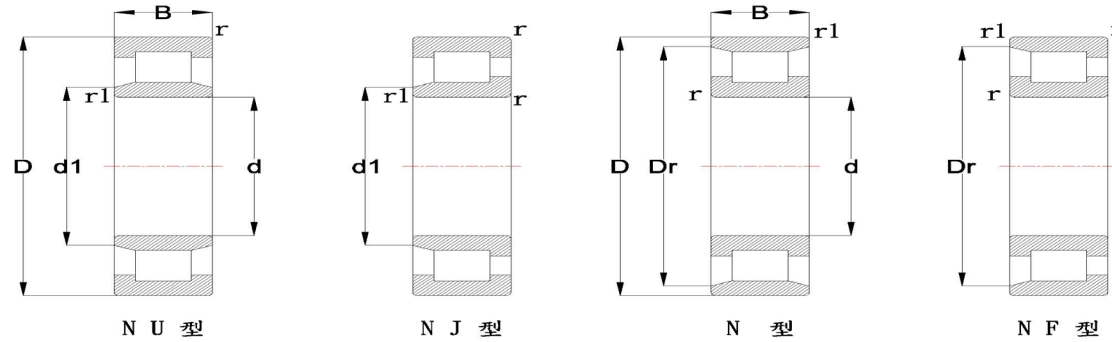
基本型號				主要寸法(mm)								基本定格荷重(kgf)		極限速率(rpm)	
NU型		NJ型	N型	NF型	d	D	B	r	r1	dr	Dr	C	CO	脂潤滑	油潤滑
NU	1010				50	80	16	1.5	1	57.5		3000	2290	8500	10000
NU	210	NJ	N	NF		90	20	2	2	60.4	80.4	4700	3500	7100	8500
NU	210EWS	NJ				90	20	2	2	59.5		6100	4700	5600	6700
NU	2210	NJ				90	23	2	2	60.4		6250	5050	6300	8000
NU	2210EWS	NJ				90	23	2	2	59.5		7400	5950	5600	6700
NU	310	NJ	N	NF		110	27	3	3	65	95	8050	5700	5600	6700
NU	310EWS	NJ				110	27	3	3	65		10200	7550	4500	5600
NU	2310	NJ				110	40	3	3	65		11900	9450	5000	6200
NU	2310EWS	NJ				110	40	3	3	65		15100	12500	4500	5600
NU	410	NJ	N	NF		130	31	3.5	3.5	70.8	110.8	12900	9200	5000	6000
NU	1011				55	90	18	2	1.5	64.5		3500	2780	7500	9000
NU	211	NJ	N	NF		100	21	2.5	2	66.5	88.5	5650	4300	6300	7500
NU	211EWS	NJ				100	21	2.5	2	66		7650	6050	5000	6000
NU	2211	NJ				100	25	2.5	2	66.5		7350	6000	6000	7100
NU	2211EWS	NJ				100	25	2.5	2	66		9000	7450	5000	6000
NU	311	NJ	N	NF		120	29	3	3	70.5	104.5	10300	7400	5000	6300
NU	311EWS	NJ				120	29	3	3	70.5		12700	9550	4000	5000
NU	2311	NJ				120	43	3	3	70.5		13700	10800	4500	5600
NU	2311EWS	NJ				120	43	3	3	70.5		18600	15600	4000	5000
NU	411	NJ	N	NF		140	33	3.5	3.5	77.2	117.2	12900	9300	4600	5600

圓筒滾子軸承 內徑60~75m m



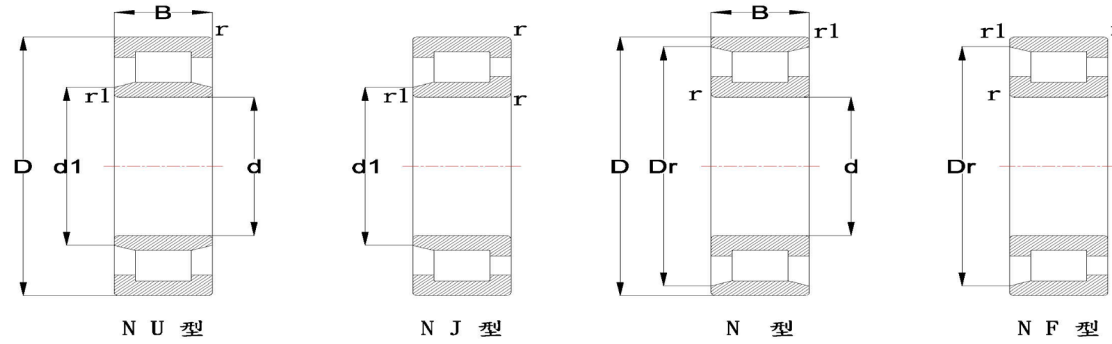
基本型號				主要寸法(mm)								基本定格荷重(kgf)		極限速率(rpm)	
NU型		NJ型	N型	NF型	d	D	B	r	r1	dr	Dr	C	CO	脂潤滑	油潤滑
NU	1012				60	95	18	2	1.5	69.5		3700	3050	6700	8400
NU	212	NJ	N	NF		110	22	2.5	2.5	73.5	97.5	6650	5150	6000	7100
NU	212EWS	NJ				72	9050	7000	4800	5600					
NU	2212	NJ				73.5	9350	7950	5300	6300					
NU	2212EWS	NJ				72	12100	10200	4800	5600					
NU	312	NJ	N	NF		77	11600	8500	4800	5600	113				
NU	312EWS	NJ				77	13900	10500	3800	4500					
NU	2312	NJ				77	16600	13500	4300	5200					
NU	2312EWS	NJ				77	20600	17500	3800	4500					
NU	412	NJ	N	NF		83	15500	11300	4300	5200	127				
NU	1013				65	100	18	2	1.5	74.5		3800	3200	6300	7900
NU	213	NJ	N	NF		120	23	2.5	2.5	79.6	105.6	7800	6100	5300	6300
NU	213EWS	NJ				78.5	9950	7750	4300	5300					
NU	2213	NJ				79.6	11100	9650	4800	5900					
NU	2213EWS	NJ				78.5	13800	11800	4300	5300					
NU	313	NJ	N	NF		83.5	13300	9950	4500	5300	121.5				
NU	313EWS	NJ				82.5	16700	12800	3500	4300					
NU	2313	NJ				83.5	18500	15200	3800	4800					
NU	2313EWS	NJ				82.5	22900	19200	3500	4300					
NU	413	NJ	N	NF		89.3	18100	13600	4000	4800	135.3				

圓筒滾子軸承 內徑60~75m m



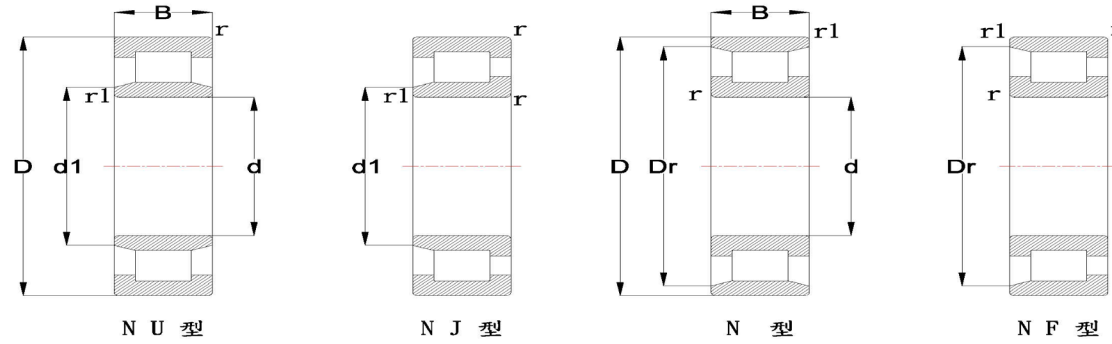
基本型號					主要寸法(mm)							基本定格荷重(kgf)		極限速率(rpm)	
NU型		NJ型	N型	NF型	d	D	B	r	r1	dr	Dr	C	CO	脂潤滑	油潤滑
NU	1014				70	110	20	2	1.5	80		5400	4450	6000	7100
NU	214	NJ	N	NF		125	24	2.5	2.5	84.5	110.5	7800	6100	5000	6000
NU	214EWS	NJ				83.5		11000	8900	4000	4800				
NU	2214	NJ				125	31	2.5	2.5	84.5		11100	9700	4600	5600
NU	2214EWS	NJ				83.5		14400	12600	4000	4800				
NU	314	NJ	N	NF		150	35	3.5	3.5	90	130	14700	11100	4000	5000
NU	314EWS	NJ				89		19000	14800	3300	4000				
NU	2314	NJ				150	51	3.5	3.5	90		20700	17300	3600	4500
NU	2314EWS	NJ				89		25400	21500	3300	4000				
NU	414	NJ	N	NF		180	42	4	4	100	152	22500	17200	3600	4300
NU	1015				75	115	20	2	1.5	85		5550	4700	5600	6700
NU	215	NJ	N	NF		130	25	2.5	2.5	88.5	116.5	9350	7550	4800	5600
NU	215EWS	NJ				88.5		12100	10100	3900	4800				
NU	2215	NJ				130	31	2.5	2.5	88.5		12600	11100	4400	5300
NU	2215EWS	NJ				88.5		15000	13400	3900	4800				
NU	315	NJ	N	NF		160	37	3.5	3.5	95.5	139.5	17600	13600	3800	4500
NU	315EWS	NJ				95		22300	17600	3000	3800				
NU	2315	NJ				160	55	3.5	3.5	95.5		25400	21700	3400	4300
NU	2315EWS	NJ				95		30500	26400	3000	3800				
NU	415	NJ	N	NF		190	45	4	4	104.5	160.5	24300	18400	3400	4000

圓筒滾子軸承 內徑80~95m m



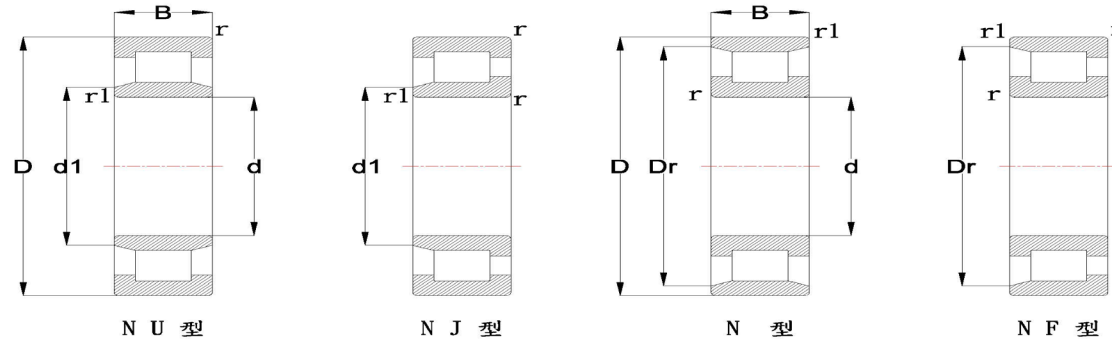
基本型號				主要寸法(mm)								基本定格荷重(kgf)		極限速率(rpm)	
NU型		NJ型	N型	NF型	d	D	B	r	r1	dr	Dr	C	CO	脂潤滑	油潤滑
NU	1016				80	125	22	2	1.5	91.5		6700	5750	5300	6300
NU	216	NJ	N	NF		140	26	3	3	95.3	125.3	9850	7850	4500	5300
NU	2216EWS	NJ				140	33	3	3	95.3		12900	10800	3700	4300
NU	2216	NJ								95.3		13700	12000	4000	5000
NU	2216EWS	NJ				170	39	3.5	3.5	103	147	18600	14700	3600	4300
NU	316EWS	NJ								101		23700	18800	2900	3400
NU	2316	NJ				170	58	3.5	3.5	103		26900	23500	3200	3900
NU	2316EWS	NJ								101		33000	28800	2900	3400
NU	416	NJ	N	NF		200	48	4	4	110	170	27700	21200	3200	3800
NU	1017					85	130	22	2	1.5	96.5		6900	6050	5000
NU	217	NJ	N	NF	150		28	3	3	101.8	133.8	11200	9000	4300	5000
NU	217EWS	NJ								100.5		15500	12900	3300	4000
NU	2217	NJ			150		36	3	3	101.8		15700	14000	3800	4500
NU	2217EWS	NJ								100.5		20200	18100	3300	4000
NU	317	NJ	N	NF	180		41	4	4	108	156	20900	16300	3400	4000
NU	317EWS	NJ								108		27000	22000	2700	3200
NU	2317	NJ			180		60	4	4	108		29200	25200	3000	3700
NU	2317EWS	NJ								108		36500	32500	2700	3200
NU	417	NJ	N	NF	210		52	5	5	113	177	31000	23700	3000	3600

圓筒滾子軸承 內徑80~95m m



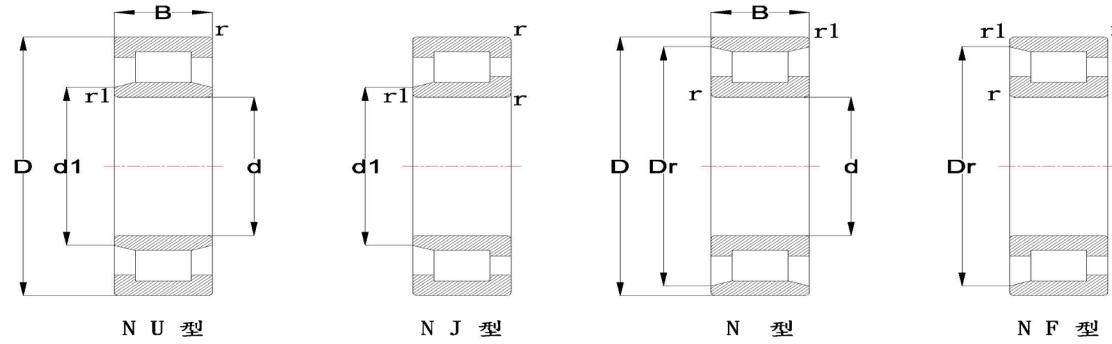
基本型號					主要寸法(mm)							基本定格荷重(kgf)		極限速率(rpm)	
NU型		NJ型	N型	NF型	d	D	B	r	r1	dr	Dr	C	CO	脂潤滑	油潤滑
NU	1018				90	140	24	2.5	2	103		8200	7250	4800	5600
NU	218	NJ	N	NF		160	30	3	3	107	143	14100	11500	4000	4700
NU	218EWS	NJ				107		16900	14100	3200	3800				
NU	2218	NJ				107		19200	17100	3600	4300				
NU	2218EWS	NJ				107		22400	20400	3200	3800				
NU	318	NJ	N	NF		115	165	22200	17500	3200	3800				
NU	318EWS	NJ				113.5		29300	23700	2500	3000				
NU	2318	NJ				115		30500	26000	2800	3500				
NU	2318EWS	NJ				113.5		40500	35500	2500	3000				
NU	418	NJ	N	NF		123.5	191.5	34500	2700	2800	3400				
NU	1019				95	145	24	2.5	2	108		8400	7600	4500	5300
NU	219	NJ	N	NF		113.5	151.5	15300	12600	3800	4400				
NU	219EWS	NJ				112.5		20400	17200	3000	3600				
NU	2219	NJ				113.5		21400	19200	3400	4000				
NU	2219EWS	NJ				112.5		26500	24100	3000	3600				
NU	319	NJ	N	NF		121.5	173.5	25400	20500	3000	3600				
NU	319EWS	NJ				121.5		31000	25700	2400	3000				
NU	2319	NJ				121.5		36500	32500	2600	3300				
NU	2319EWS	NJ				121.5		42500	38500	2400	3000				
NU	419	NJ	N	NF		133.5	201.5	37000	29700	2600	3200				

圓筒滾子軸承 內徑100~120m m



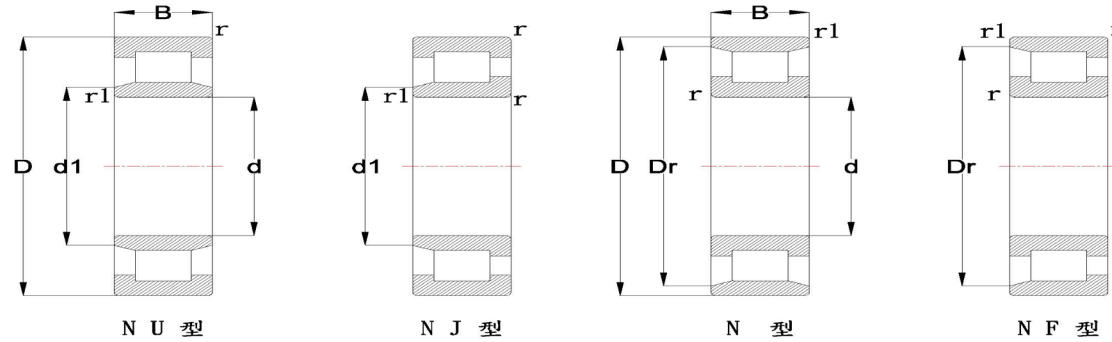
基本型號				主要寸法(mm)							基本定格荷重(kgf)		極限速率(rpm)		
NU型		NJ型	N型	NF型	d	D	B	r	r1	dr	Dr	C	CO	脂潤滑	油潤滑
NU	1020				100	150	24	2.5	2	113		8600	7900	4300	5000
NU	220	NJ	N	NF		180	34	3.5	3.5	120	160	17000	14000	3600	4200
NU	220EWS	NJ				119		23100	19900	2800	3400				
NU	2220	NJ				120		23900	21800	3200	3800				
NU	2220EWS	NJ				119		31000	28900	2800	3400				
NU	320	NJ	N	NF		215	47	4	4	129.5	185.5	29300	23900	2800	3400
NU	320EWS	NJ				127.5		35000	28400	2200	2800				
NU	2320	NJ				215	73	4	4	129.5		42500	39000	2400	3100
NU	2320EWS	NJ				127.5		53000	48000	2200	2800				
NU	420	NJ	N	NF		250	58	5	5	139	211	41500	33500	2500	3000
NU	1021				105	160	26	3	2	119.5		10100	9350	4000	4800
NU	221	NJ	N	NF		190	36	3.5	3.5	126.8	168.8	18600	15600	3400	4000
NU	321	NJ	N	NF		225	49	4	4	135	195	31500	25600	2600	3200
NU	421	NJ	N	NF		260	60	5	5	144.5	220.5	46000	37500	2400	2900

圓筒滾子軸承 內徑100~120m m



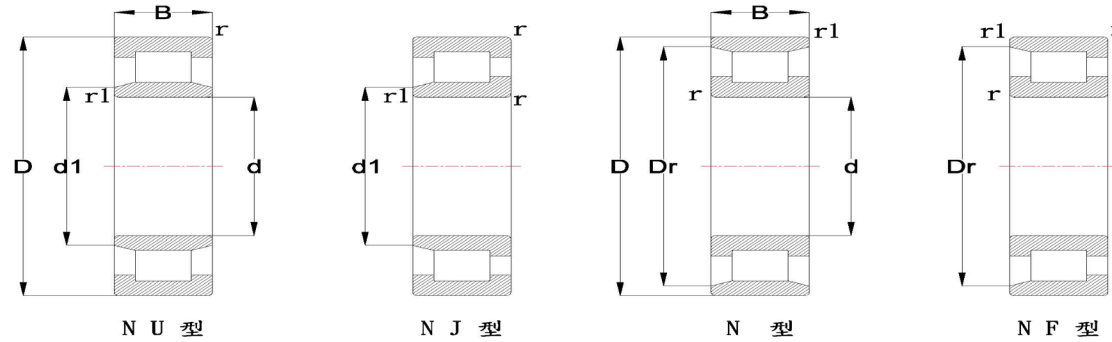
基本型號				主要寸法(mm)								基本定格荷重(kgf)		極限速率(rpm)	
NU型		NJ型	N型	NF型	d	D	B	r	r1	dr	Dr	C	CO	脂潤滑	油潤滑
NU	1022	NJ			110	170	28	3	2	125		12200	11000	3800	4500
NU	222	NJ	N	NF		200	38	3.5	3.5	132.5	178.5	22300	18800	3200	3800
NU	222EWS	NJ				200	53	3.5	3.5	132.5		27100	23700	2500	3000
NU	2222	NJ				200	53	3.5	3.5	132.5		31000	28600	2800	3400
NU	2222EWS	NJ				200	53	3.5	3.5	132.5		35500	33500	2500	3000
NU	322	NJ	N	NF		240	50	4	4	143	207	35000	28700	2600	3000
NU	322EWS	NJ				240	50	4	4	143		42000	35000	2000	2400
NU	2322	NJ				240	80	4	4	143		53000	48500	2200	2800
NU	2322EWS	NJ				240	80	4	4	143		62500	58500	2000	2400
NU	422	NJ	N	NF		280	65	5	5	155	235	51000	41500	2200	2700
NU	1024				120	180	28	3	2	135		12800	12000	3400	4200
NU	224	NJ	N	NF		215	40	3.5	3.5	143.5	191.5	24100	20600	3000	3400
NU	224EWS	NJ				215	40	3.5	3.5	143.5		31000	27400	2300	2800
NU	2224	NJ				215	58	3.5	3.5	143.5		34000	32000	2600	3200
NU	2224EWS	NJ				215	58	3.5	3.5	143.5		42000	40000	2300	2800
NU	324	NJ	N	NF		260	55	4	4	154	226	44000	36500	2200	2800
NU	324EWS	NJ				260	55	4	4	154		49000	40500	1900	2200
NU	2324	NJ				260	86	4	4	154		65500	61000	2000	2600
NU	2324EWS	NJ				260	86	4	4	154		73500	68500	1900	2200
NU	424	NJ	N	NF		310	72	6	6	170	260	62500	52000	2000	2400

圓筒滾子軸承 內徑130~160mm



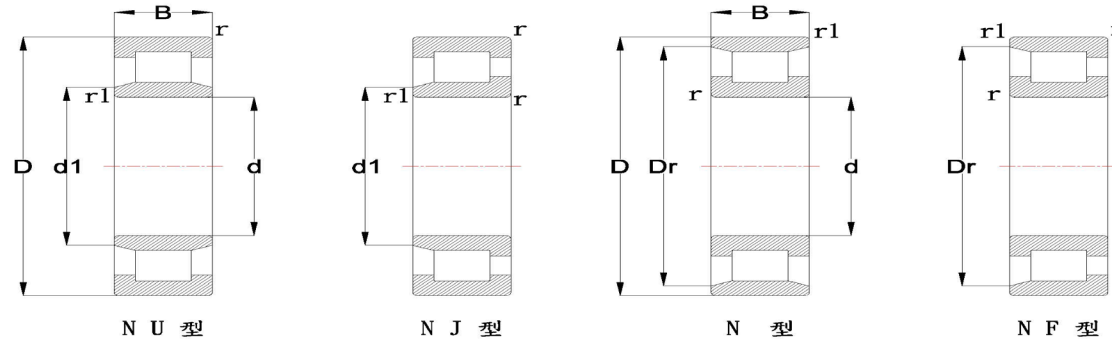
基本型號				主要寸法(mm)								基本定格荷重(kgf)		極限速率(rpm)	
NU型		NJ型	N型	NF型	d	D	B	r	r1	dr	Dr	C	CO	脂潤滑	油潤滑
NU	1026				130	200	33	3	2	148		15900	15000	3200	3800
NU	226	NJ	N	NF		230	40	4	4	156	204	26200	23300	2800	3200
NU	226EWS	NJ				153.5				33500	29500	2200	2600		
NU	2226	NJ				156				36500	36000	2400	3000		
NU	2226EWS	NJ				153.5				49000	48000	2200	2600		
NU	326	NJ	N	NF		280	58	5	5	167	243	52000	44000	2200	2600
NU	326EWS	NJ				167				57000	49000	1800	2200		
NU	2326	NJ				167				78000	74500	1900	2400		
NU	2326EWS	NJ				167				85500	82000	1800	2200		
NU	426	NJ	N	NF		340	78	6	6	185	285	76500	64500	1800	2200
NU	1028				140	210	33	3	2	158		16300	15700	3000	3600
NU	228	NJ	N	NF		250	42	4	4	169	221	30000	27000	2600	3000
NU	228EWS	NJ				169				36500	33000	2000	2400		
NU	2228	NJ				169				43500	43000	2200	2800		
NU	2228EWS	NJ				169				53000	54000	2000	2400		
NU	328	NJ	N	NF		300	62	5	5	180	260	57000	49500	2000	2400
NU	328EM	NJ				180				61500	53000	1800	2100		
NU	2328	NJ				180				85500	82500	1700	2200		
NU	2328EM	NJ				180				93000	92000	1800	2100		
NU	428	NJ	N	NF		360	82	6	6	198	302	81000	68500	1700	2000

圓筒滾子軸承 內徑130~160mm



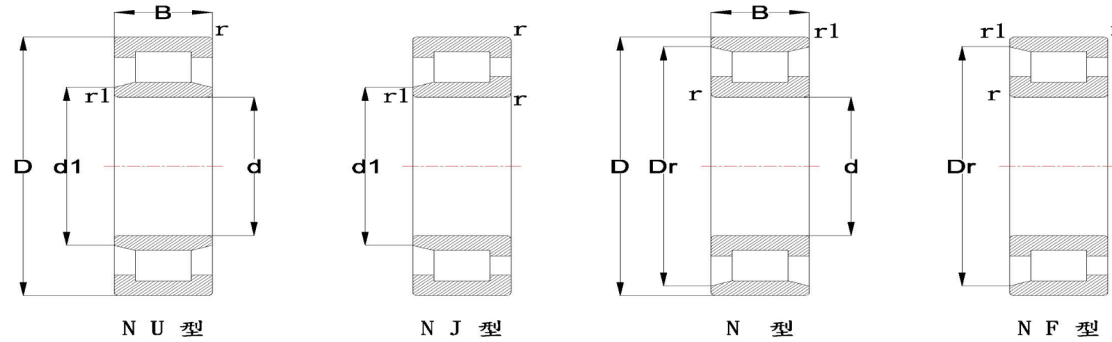
基本型號				主要寸法(mm)								基本定格荷重(kgf)		極限速率(rpm)	
NU型		NJ型	N型	NF型	d	D	B	r	r1	dr	Dr	C	CO	脂潤滑	油潤滑
NU	1030				150	225	35	3.5	2.5	169.5		18700	18500	2800	3300
NU	230	NJ	N	NF		270	45	4	4	182	238	34500	31500	2400	2700
NU	230EM	NJ				270	73	4	4	182		41500	38500	1900	2400
NU	2230	NJ				270	73	4	4	182		50500	51500	2000	2600
NU	2230EM	NJ				270	73	4	4	182		61500	63500	1900	2400
NU	330	NJ	N	NF		320	65	5	5	193	277	61500	53500	1800	2200
NU	330EM	NJ				320	65	5	5	193		70000	61000	1700	2000
NU	2330	NJ				320	108	5	5	193		94500	92500	1600	2000
NU	2330EM	NJ				320	108	5	5	193		108000	106000	1700	2000
NU	430	NJ	N	NF		380	85	6	6	213	317	86500	75000	1600	2000
NU	1032				160	240	38	3.5	2.5	180		22000	21600	2600	3100
NU	232	NJ	N	NF		290	48	4	4	195	255	39500	36500	2200	2600
NU	232EM	NJ				290	48	4	4	195		46000	43000	1800	2200
NU	2232	NJ				290	80	4	4	195		58500	60500	1900	2200
NU	2232EM	NJ				290	80	4	4	193		75000	77000	1800	2200
NU	332	NJ	N	NF		340	68	5	5	208	292	64500	57500	1700	2000
NU	332EM	NJ				340	68	5	5	204		79500	70000	1500	1800
NU	2332	NJ				340	114	5	5	208		99500	100000	1500	1900
NU	2332EM	NJ				340	114	5	5	204		122000	121000	1500	1800

圓筒滾子軸承 內徑170~240mm

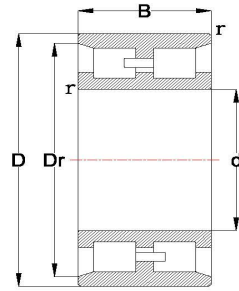
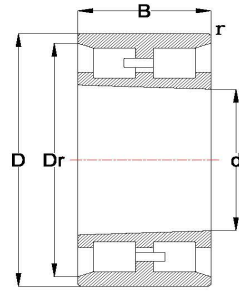
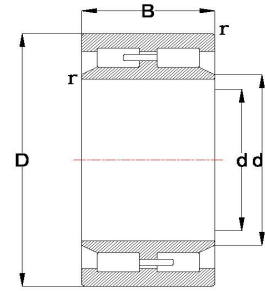
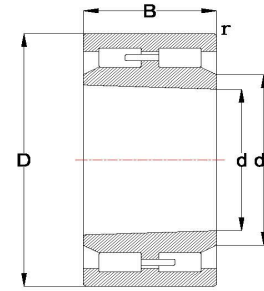


基本型號				主要寸法(mm)							基本定格荷重(kgf)		極限速率(rpm)		
NU型		NJ型	N型	NF型	d	D	B	r	r1	dr	Dr	C	CO	脂潤滑	油潤滑
NU	1034				170	260	42	3.5	3.5	193		26600	26300	2400	2800
NU	234	NJ	N	NF		310	52	5	5	208	272	44000	41000	2000	2400
NU	234EM	NJ				207				208		56000	52000	1800	2200
NU	2234	NJ				208	86	5	5	205		66500	69000	1800	2200
NU	2234EM	NJ				220	72	5	5	220	310	7400	66500	1600	1900
NU	334	NJ	N	NF		360	120	5	5	220		113000	115000	1400	1800
NU	2334	NJ				280	46	3.5	3.5	205		32500	32500	2200	2600
NU	1036				180	280	46	3.5	3.5	205		32500	32500	2200	2600
NU	236	NJ	N	NF		320	52	5	5	218	282	46000	43500	1900	2200
NU	236EM	NJ				217				218		58000	55000	1700	2000
NU	2236	NJ				320	86	5	5	218		69000	73000	1700	2000
NU	2236EM	NJ				215				215		93000	98000	1700	2000
NU	336	NJ	N	NF		380	75	5	5	232	328	83500	76000	1500	1800
NU	2336	NJ			380	126	5	5	232		128000	131000	1300	1700	
NU	1038				190	290	46	3.5	3.5	215		33500	34000	2000	2600
NU	238	NJ	N	NF		340	55	5	5	231	299	51500	49000	1800	2200
NU	238EM	NJ				230				230		64500	61500	1600	1900
NU	2238	NJ				231				231		77000	82500	1600	2000
NU	2238EM	NJ				228				228		102000	108000	1600	1900
NU	338	NJ	N	NF		400	78	6	6	245	345	90500	82500	1400	1700
NU	2338	NJ				400	132	6	6	245		141000	146000	1300	1600

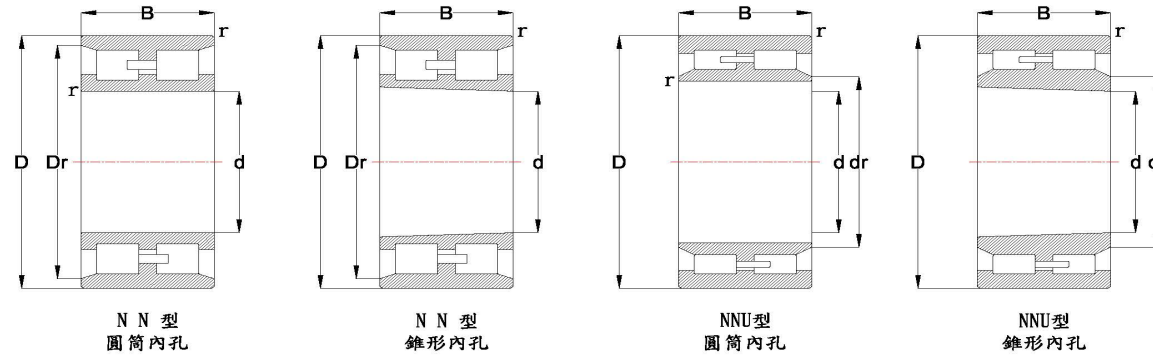
圓筒滾子軸承 內徑170~240mm



基本型號				主要寸法(mm)								基本定格荷重(kgf)		極限速率(rpm)	
NU型		NJ型	N型	NF型	d	D	B	r	r1	dr	Dr	C	CO	脂潤滑	油潤滑
NU	1040				200	310	51	3.5	3.5	229		36000	36500	2000	2400
NU	240	NJ	N	NF		360	58	5	5	244	316	57500	55500	1700	2000
NU	240EM	NJ				243				71000	68500	1500	1800		
NU	2240	NJ				244				85500	92500	1500	1900		
NU	2240EM	NJ				241				114000	121000	1500	1800		
NU	340	NJ	N	NF		420	80	6	6	260	360	90500	83000	1300	1600
NU	2340	NJ				420	138	6	6	260		141000	146000	1200	1500
NU	1044					220	340	56	4	4	250		46500	47500	1800
NU	244	NJ	N	NF	400		65	5	5	270	350	70500	69000	1500	1800
NU	2244	NJ			400		108	5	5	270		105000	116000	1400	1700
NU	344		N	NF	460		88	6	6	284	396	111000	103000	1200	1500
NU	1048				240	360	56	4	4	270		49000	51500	1600	2000
NU	248	NJ	N	NF		440	72	5	5	295	385	87000	86000	1300	1600
NU	2248	NJ				440	120	5	5	295		133000	149000	1200	1500
NU	348	NJ	N	NF		500	95	6	6	310	430	126000	119000	1100	1300

NN型
圓筒內孔NN型
錐形內孔NNU型
圓筒內孔NNU型
錐形內孔

基本型號		主要寸法(mm)						基本定格荷重(kgf)		極限速率(rpm)	
圓形內孔	錐形內孔	d	D	B	r	dr	Dr	C	CO	脂潤滑	油潤滑
NN3005	NN3005K	25	47	16	1		41.3	2390	1930	14000	17000
NN3006	NN3006K	30	55	19	1.5		48.5	2860	2380	12000	14000
NN3007	NN3007K	35	62	20	1.5		55	3650	3200	10000	12000
NN3008	NN3008K	40	68	21	1.5		61	4000	3550	9000	11000
NN3009	NN3009K	45	75	23	1.5		67.5	4800	4350	8500	10000
NN3010	NN3010K	50	80	23	1.5		72.5	4900	4600	7500	9000
NN3011	NN3011K	55	90	26	2		81	6400	6100	7100	8300
NN3012	NN3012K	60	95	26	2		86.1	6800	6700	6300	7500
NN3013	NN3013K	65	100	26	2		91	7150	7300	6000	7000
NN3014	NN3014K	70	110	30	2		100	9050	9350	5600	6700
NN3015	NN3015K	75	115	30	2		105	9050	9400	5300	6300
NN3016	NN3016K	80	125	34	2		113	11100	11700	5000	5600
NN3017	NN3017K	85	130	34	2		118	11600	12600	4800	5500



基本型號		主要寸法(mm)						基本定格荷重(kgf)		極限速率(rpm)	
圓形內孔	錐形內孔	d	D	B	r	dr	Dr	C	CO	脂潤滑	油潤滑
NN3018	NN3018K	90	140	37	2.5		127	13200	14300	4300	5200
NN3019	NN3019K	95	145	37	2.5		132	13900	15500	4200	4900
NNU4920	NNU4920K	100	140	40	2	112		14300	18400	4000	5000
NN3020	NN3020K		150	37	2.5		137	14600	16600	4000	4700
NNU4921	NNU4921K	105	145	40	2	117		14900	19600	3800	4800
NN3021	NN3021K		160	41	3		146	18400	20300	3800	4400
NNU4922	NNU4922K	110	150	40	2	122		15500	20800	3600	4500
NN3022	NN3022K		170	45	3		155	21200	23600	3600	4200
NNU4924	NNU4924K	120	165	45	2	133.5		17000	22400	3400	4000
NN3024	NN3024K		180	46	3		165	22200	25500	3200	3900
NNU4926	NNU4926K	130	180	50	2.5	144		25300	34000	3000	3800
NN3026	NN3026K		200	52	3		182	26400	30000	3000	3500
NNU4928	NNU4928K	140	190	50	2.5	154		26200	36000	2800	3600
NN3028	NN3028K		210	53	3		192	27600	32500	2800	3300