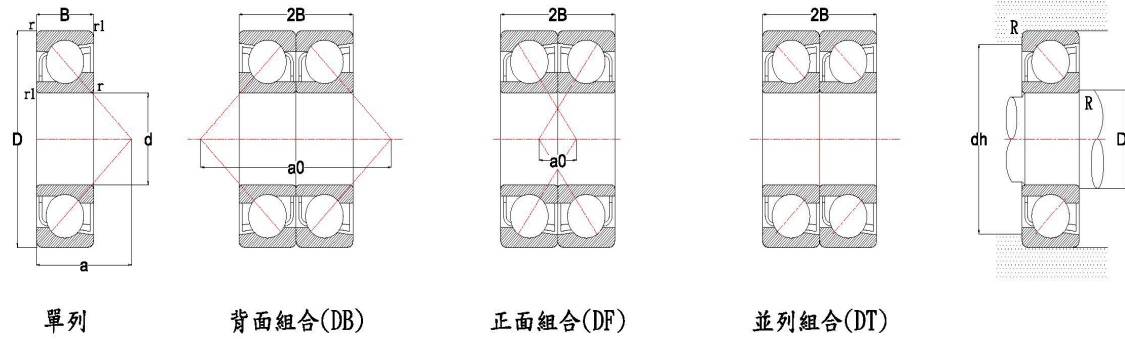
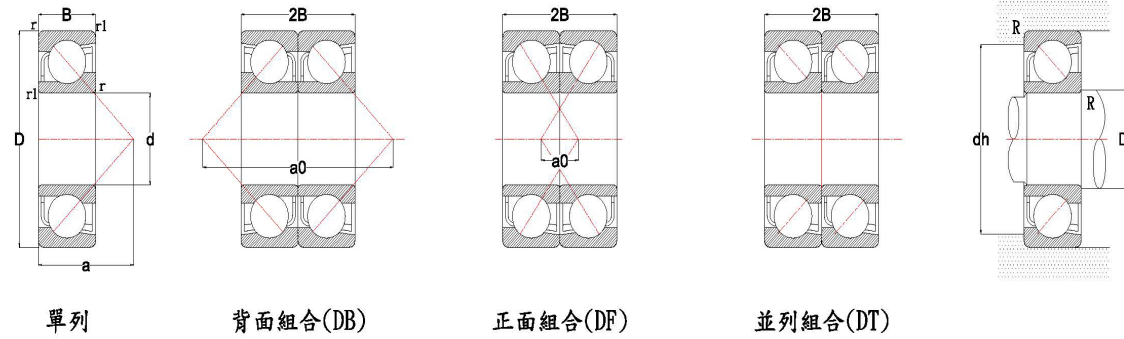


接觸角滾珠軸承 內徑10~17mm



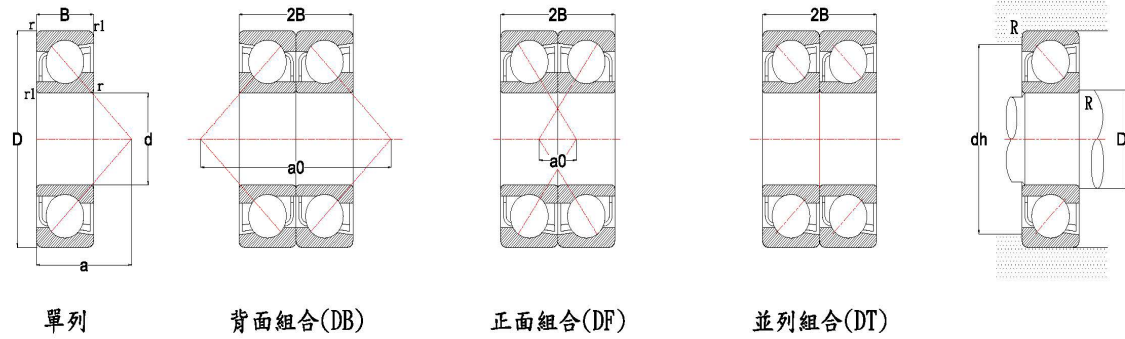
基本型號	主要寸法(mm)					基本定格荷重(kgf)		極限速率(rpm)		作用點位(mm)	接觸角和倒角尺寸(mm)			重量參考(kg)
	d	D	B	r	r1	C	CO	脂潤滑	油潤滑	a	DS (最小)	dh (最大)	R (最大)	單列
7000A	10	26	8	0.5	0.3	395	224	24000	32000	9.2	12.5	23.5	0.3	0.020
7000B						365	201	22000	30000	11.6				0.020
7000C						415	245	41000	56000	6.4				0.019
7200A		30	9	1	0.5	425	253	22000	30000	10.3	15	25	0.6	0.031
7200B						390	226	20000	28000	12.9				0.031
7200C						425	250	36000	50000	7.2				0.030
7300A		35	11	1	0.5	730	435	20000	26000	12	15	30	0.6	0.054
7300B						685	390	18000	24000	14.9				0.054
7300C						760	475	32000	44000	8.5				0.052
7001A	12	28	8	0.5	0.3	425	252	22000	30000	9.8	14.5	25.5	0.3	0.022
7001B						390	226	20000	28000	12.4				0.022
7001C						455	275	37000	50000	6.7				0.021
7201A		32	10	1	0.5	630	385	20000	27000	11.4	17	27	0.6	0.038
7201B						585	350	18000	24000	14.2				0.038
7201C						620	380	34000	45000	7.9				0.037
7301A		37	12	1.5	0.8	725	430	18000	24000	13.1	18	31	1	0.064
7301B						695	400	16000	22000	16.3				0.064
7301C						780	480	30000	40000	9.3				0.061

接觸角滾珠軸承 內徑10~17mm



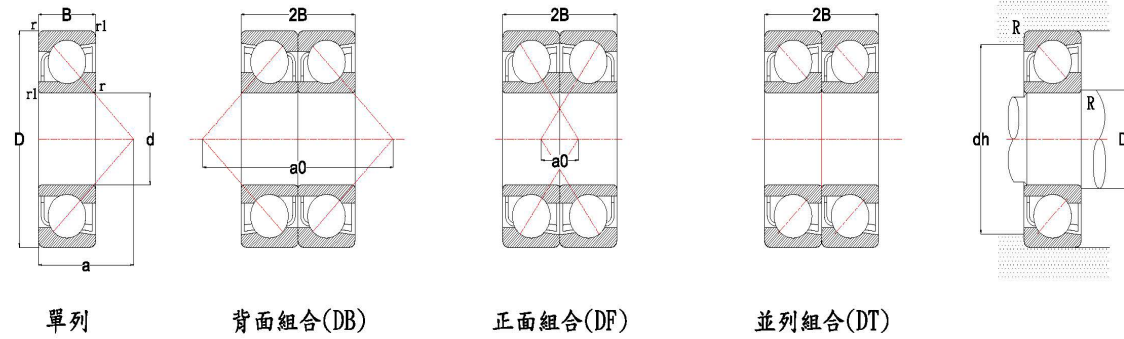
基本型號	主要寸法(mm)					基本定格荷重(kgf)		極限速率(rpm)		作用點位(mm)	接觸角和倒角尺寸(mm)			重量參考(kg)
	d	D	B	r	r1	C	CO	脂潤滑	油潤滑	a	DS (最小)	dh (最大)	R (最大)	單列
7002A	15	32	9	0.5	0.3	450	283	19000	24000	11.3	17.5	29.3	0.3	0.031
7002B						410	253	17000	23000	14.4				0.031
7002C						490	310	32000	43000	7.6				0.030
7202A		35	11	1	0.5	675	435	18000	24000	12.8	20	30	0.6	0.048
7202B						620	390	16000	22000	16				0.048
7202C						680	435	30000	40000	8.8				0.046
7302A		42	13	1.5	0.8	1050	685	16000	21000	14.7	21	36	1	0.087
7302B						975	615	14000	19000	18.5				0.087
7302C						1030	675	26000	35000	10.3				0.083
7003A	17	35	10	0.5	0.3	480	310	17000	22000	12.5	19.5	32.5	0.3	0.041
7003B						435	279	15000	21000	15.9				0.041
7003C						520	345	28000	38000	8.5				0.039
7203A	40	12	1	0.5	0.5	845	560	16000	21000	14.3	22	35	0.6	0.070
7203B						795	500	14000	19000	17.9				0.070
7203C						855	555	26000	35000	9.8				0.066
7303A	47	14	1.5	0.8	0.8	1250	830	14000	19000	16.3	23	41	1	0.120
7303B						1160	750	13000	17000	20.4				0.120
7303C						1240	820	22000	31000	11.3				0.112

接觸角滾珠軸承 內徑20~35mm



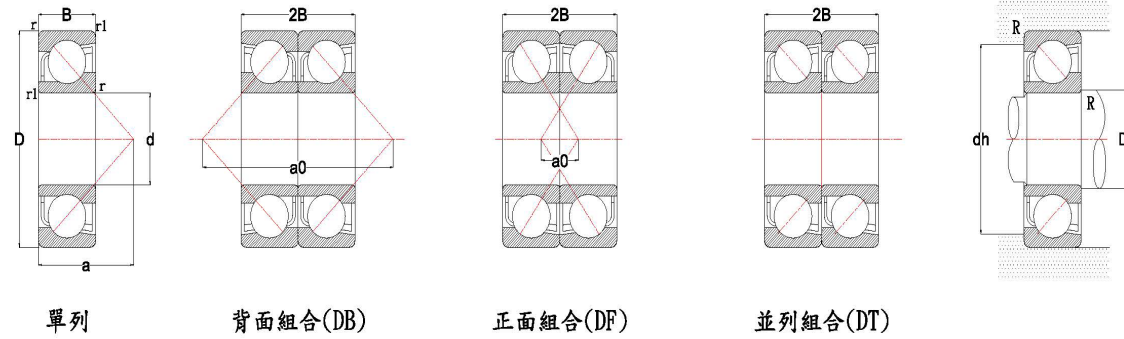
基本型號	主要寸法(mm)					基本定格荷重(kgf)		極限速率(rpm)		作用點位(mm)	接觸角和倒角尺寸(mm)			重量參考(kg)
	d	D	B	r	r1	C	CO	脂潤滑	油潤滑	a	DS (最小)	dh (最大)	R (最大)	單列
7004A	20	42	12	1	0.5	805	550	15000	19000	14.9	25	37	0.6	0.072
7004B						735	490	13000	18000	19.0				0.072
7004C						870	605	24000	32000	10.2				0.068
7204A		47	14	1.5	0.8	1140	770	13000	18000	16.7	26	41	1	0.110
7204B						1040	690	12000	16000	21.0				0.110
7204C						1140	770	22000	30000	11.5				0.105
7304A		52	15	2	1	1470	995	13000	17000	18.0	27	45	1	0.150
7304B						1370	895	11000	15000	22.5				0.150
7304C						1450	980	20000	28000	12.3				0.144
7005A	25	47	12	1	0.5	845	600	13000	17000	16.4	30	42	0.6	0.083
7005B						765	540	11000	15000	21.1				0.083
7005C						915	665	20000	28000	10.8				0.079
7205A		52	15	1.5	0.8	1280	930	12000	15000	18.7	31	46	1	0.135
7205B						1160	830	10000	14000	23.6				0.135
7205C						1300	945	19000	26000	12.7				0.130
7305A		62	17	2	1	2060	1500	10000	14000	21.2	32	55	1	0.245
7305B						1910	1340	9000	12000	26.7				0.245
7305C						2070	1490	17000	23000	14.3				0.228

接觸角滾珠軸承 內徑20~35mm



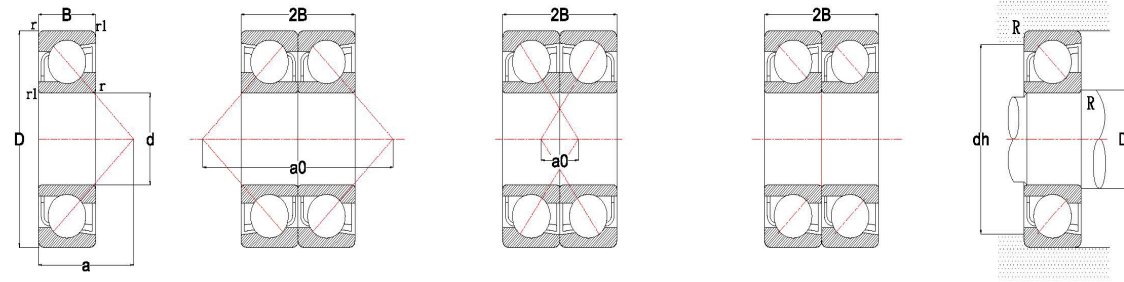
基本型號	主要寸法(mm)					基本定格荷重(kgf)		極限速率(rpm)		作用點位(mm)	接觸角和倒角尺寸(mm)			重量參考(kg)
	d	D	B	r	r1	C	CO	脂潤滑	油潤滑	a	DS (最小)	dh (最大)	R (最大)	單列
7006A	30	55	13	1.5	0.8	1090	825	11000	14000	18.8	36	49	1	0.120
7006B						985	735	9500	13000	24.3				0.120
7006C						1190	910	17000	24000	12.2				0.115
7206A		62	16	1.5	0.8	1770	1330	1000	13000	21.4	36	56	1	0.210
7206B						1610	1190	8500	12000	27.2				0.210
7206C						1810	1360	16000	22000	14.2				0.196
7306A		72	19	2	1	2630	1960	9000	12000	24.3	37	65	1	0.360
7306B						2410	1800	8000	11000	30.8				0.360
7306C						2640	1960	14000	20000	16.3				0.340
7007A	35	62	14	1.5	0.8	1370	1090	9500	12000	21.0	41	56	1	0.160
7007B						1240	975	8000	11000	27.3				0.160
7007C						1500	1210	15000	20000	13.5				0.153
7207A		72	17	2	1	2330	1820	8500	11000	24.0	42	65	1	0.295
7207B						2130	1620	7500	10000	30.9				0.295
7207C						2380	1850	14000	19000	15.7				0.280
7307A		80	21	2.5	1.2	3150	2440	8000	10000	27.2	43.5	71.5	1.5	0.475
7307B						2880	2190	7100	9500	34.5				0.475
7307C						3150	2450	13000	17000	18.2				0.455

接觸角滾珠軸承 內徑40~55mm



基本型號	主要寸法(mm)					基本定格荷重(kgf)		極限速率(rpm)		作用點位(mm)	接觸角和倒角尺寸(mm)			重量參考(kg)
	d	D	B	r	r1	C	CO	脂潤滑	油潤滑	a	DS (最小)	dh (最大)	R (最大)	單列
7008A	40	68	15	1.5	0.8	1470	1250	8500	11000	23.1	46	62	1	0.198
7008B						1320	1110	7500	10000	30.2				0.198
7008C						1610	1380	13000	18000	14.7				0.189
7208A		80	18	2	1	2770	2260	7500	10000	26.4	47	73	1	0.380
7208B						2520	2020	6700	9000	34.1				0.380
7208C						2850	2310	12000	17000	17.0				0.360
7308A		90	23	2.5	1.2	3800	3050	7100	9000	30.4	48.5	81.5	1.5	0.660
7308B						3500	2740	6300	8500	38.7				0.660
7308C						3850	3050	11000	15000	20.2				0.620
7009A	45	75	16	1.5	0.8	1740	1510	7500	10000	25.3	51	69	1	0.250
7009B						1570	1350	6700	9000	33.2				0.250
7009C						1910	1670	12000	16000	16.0				0.240
7209A		85	19	2	1	3100	2570	7100	9000	28.4	52	78	1	0.430
7209B						2830	2300	6300	8500	36.7				0.430
7209C						3200	2630	11000	15000	18.2				0.410
7309A		100	25	2.5	1.2	4950	4100	6300	8500	33.6	53.5	91.5	1.5	0.875
7309B						4600	3500	5600	7500	42.8				0.875
7309C						5000	4100	10000	14000	22.2				0.830

接觸角滾珠軸承 內徑40~55mm



單列

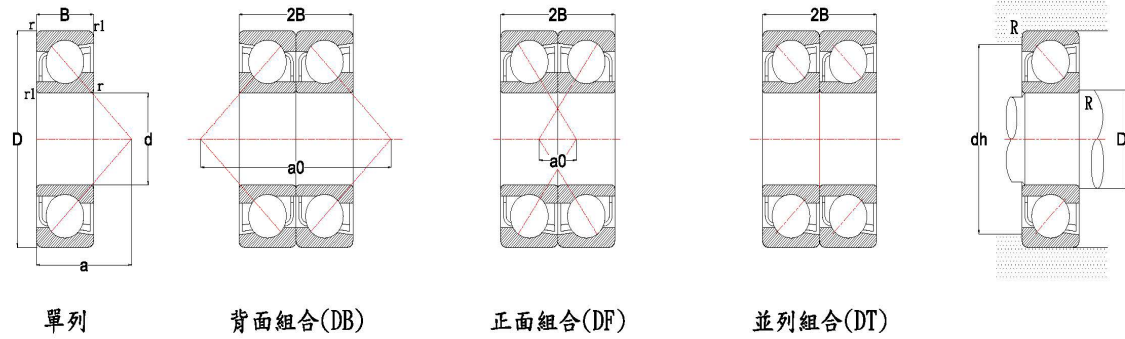
背面組合(DB)

正面組合(DF)

並列組合(DT)

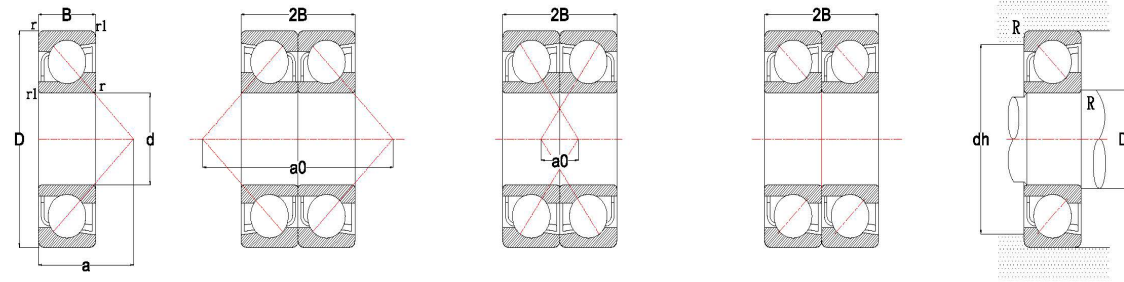
基本型號	主要寸法(mm)					基本定格荷重(kgf)		極限速率(rpm)		作用點位(mm)	接觸角和倒角尺寸(mm)			重量參考(kg)
	d	D	B	r	r1	C	CO	脂潤滑	油潤滑	a	DS (最小)	dh (最大)	R (最大)	單列
7010A	50	80	16	1.5	0.8	1850	1700	7100	9000	26.8	56	74	1	0.272
7010B						1660	1520	6300	8500	35.3				0.272
7010C						2040	1880	11000	15000	16.7				0.260
7210A		90	20	2	1	3250	2780	6300	8500	30.3	57	83	1	0.485
7210B						2930	2450	5600	8000	39.3				0.485
7210C						3350	2860	10000	14000	19.4				0.465
7310A		110	27	3	1.5	5800	4850	5600	7500	36.8	60	100	2	1.150
7310B						5400	4350	5000	6700	46.9				1.150
7310C						5850	4900	9000	13000	24.2				1.080
7011A	55	90	18	2	1	2440	2240	6300	8500	29.9	62	83	1	0.400
7011B						2190	2000	5600	7500	39.4				0.400
7011C						2670	2480	10000	14000	18.7				0.380
7211A	100	21	2.5	1.2	4000	3500	6000	7500	33.0	63.5	91.5	1.5	0.635	
7211B					3600	3150	5300	7100	42.9				0.635	
7211C					4150	3600	9500	13000	20.9				0.610	
7311A	120	29	3	1.5	6300	5200	5000	7000	40.0	65	110	2	1.600	
7311B					5800	4700	4500	6300	51.9				1.600	
7311C					6750	5750	8500	11000	26.2				1.370	

接觸角滾珠軸承 內徑60~75mm



基本型號	主要寸法(mm)					基本定格荷重(kgf)		極限速率(rpm)		作用點位(mm)	接觸角和倒角尺寸(mm)			重量參考(kg)
	d	D	B	r	r1	C	CO	脂潤滑	油潤滑	a	DS (最小)	dh (最大)	R (最大)	單列
7012A	60	95	18	2	1	2500	2370	6000	7500	31.4	67	88	1	0.425
7012B						2240	2120	5300	7100	41.5				0.425
7012C						2750	2630	9500	13000	19.4				0.405
7212A		110	22	2.5	1.2	4850	4300	5300	7100	35.7	68.5	101.5	1.5	0.820
7212B						4400	3850	4800	6300	46.6				0.820
7212C						5050	4450	8500	12000	22.4				0.780
7312A		130	31	3.5	2	7200	6050	4800	6300	43.1	72	118	2	2.000
7312B						6650	5450	4300	5600	55.2				2.000
7312C						7750	6650	7500	10000	28.2				1.720
7013A	65	100	18	2	1	2640	2630	5600	7100	32.8	72	93	1	0.455
7013B						2370	2350	4800	6700	43.6				0.455
7013C						2910	2920	9000	12000	20.0				0.435
7213A		120	23	2.5	1.2	5500	5100	4800	6500	38.4	73.5	111.5	1.5	1.000
7213B						5000	4600	4300	6000	50.2				1.000
7213C						5750	5300	8000	11000	23.9				0.975
7313A		140	33	3.5	2	8200	6950	4300	5800	46.3	77	128	2	2.470
7313B						7500	6520	4000	5300	59.4				2.470
7313C						8750	7650	7100	9500	30.2				2.120

接觸角滾珠軸承 內徑60~75mm



單列

背面組合(DB)

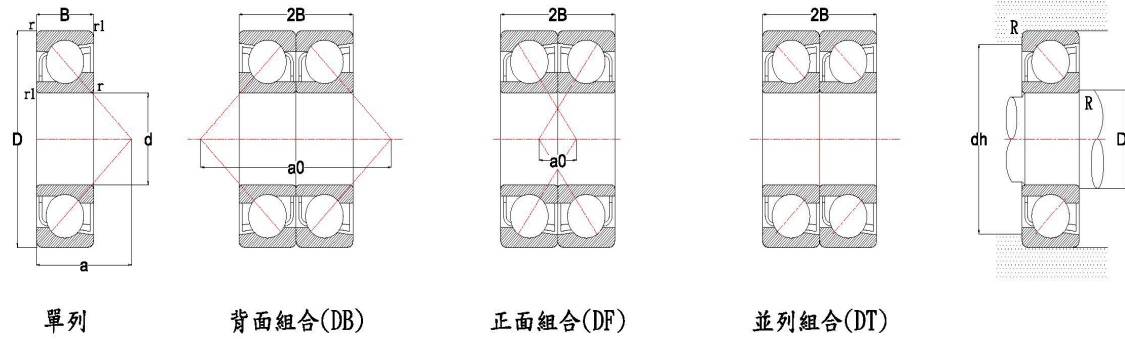
正面組合(DF)

並列組合(DT)

基本型號	主要寸法(mm)					基本定格荷重(kgf)		極限速率(rpm)		作用點位(mm)	接觸角和倒角尺寸(mm)			重量參考(kg)
	d	D	B	r	r1	C	CO	脂潤滑	油潤滑	a	DS (最小)	dh (最大)	R (最大)	單列
7014A	70	110	20	2	1	3350	3350	5000	6700	36.0	77	103	1	0.625
7014B						3000	2970	4500	6000	47.8				0.625
7014C						3700	3700	8000	11000	22.0				0.600
7214A		125	24	2.5	1.2	6000	5600	4500	6300	40.3	78.5	116.5	1.5	1.100
7214B						5400	5000	4100	5600	52.8				1.100
7214C						6250	5800	7500	10000	25.1				0.070
7314A		150	35	3.5	2	9200	7950	4000	5300	49.5	82	138	2	3.000
7314B						8450	7100	3600	5000	63.5				3.000
7314C						9850	8700	6700	9000	32.2				2.570
7015A	75	115	20	2	1	3400	3500	4800	6300	37.4	82	108	1	0.660
7015B						3050	3150	4300	5600	49.9				0.660
7015C						3750	3900	7500	10000	22.7				0.630
7215A		130	25	2.5	1.2	5950	5650	4300	5800	42.3	83.5	121.5	1.5	1.370
7215B						5400	5000	4000	5300	55.4				1.370
7215C						6500	6200	7100	9500	26.2				1.170
7315A		160	37	3.5	2	10000	8950	3800	5000	52.7	87	148	2	3.600
7315B						9200	8050	3400	4800	67.6				3.600
7315C						10700	9850	6300	8500	34.2				3.100

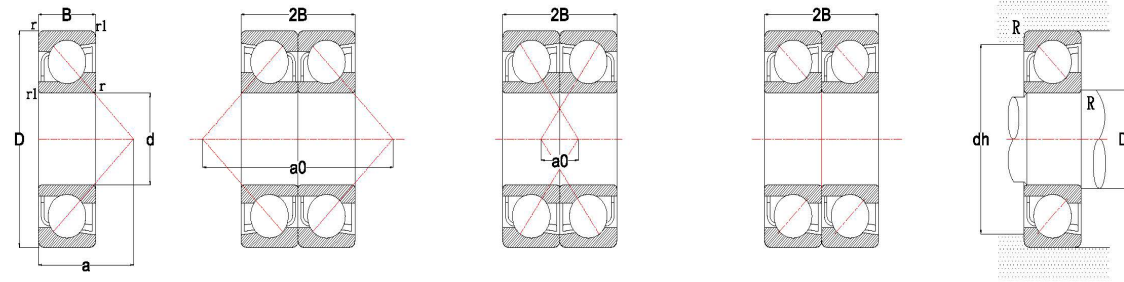


接觸角滾珠軸承 內徑80~95mm



基本型號	主要寸法(mm)					基本定格荷重(kgf)		極限速率(rpm)		作用點位(mm)	接觸角和倒角尺寸(mm)			重量參考(kg)
	d	D	B	r	r1	C	CO	脂潤滑	油潤滑	a	DS (最小)	dh (最大)	R (最大)	單列
7016A	80	125	22	2	1	4200	4300	4300	6000	40.6	87	118	1	0.880
7016B						3750	3800	3800	5300	54.0				0.880
7016C						4600	4750	7100	9500	24.7				0.840
7216A		140	26	3	1.5	6700	6250	4000	5400	44.9	90	130	2	1.670
7216B						6050	5600	3600	5000	59.0				1.670
7216C						7300	6900	6700	9000	27.7				1.430
7316A		170	39	3.5	2	10800	10000	3600	4800	55.9	92	158	2	4.250
7316B						9950	9000	3200	4300	71.8				4.250
7316C						11600	11000	6000	8000	36.2				3.650
7017A	85	130	22	2	1	4300	4500	4300	5600	42.0	92	123	1	0.925
7017B						3850	4000	3600	5000	56.1				0.925
7017C						4700	5000	6700	9000	25.4				0.885
7217A		150	28	3	1.5	7750	7350	3800	5000	48.1	95	140	2	2.080
7217B						7000	6550	3400	4500	63.0				2.080
7217C						8400	8100	6300	8500	29.7				1.780
7317A		180	41	4	2	11700	11200	3400	4500	59.0	99	166	2.5	5.050
7317B						10900	10000	3000	4000	75.9				5.050
7317C						12500	12300	5300	7500	38.2				4.300

接觸角滾珠軸承 內徑80~95mm



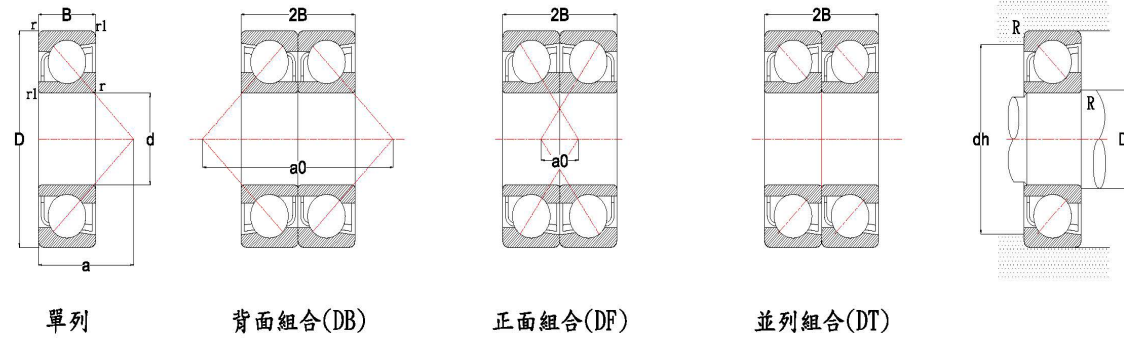
單列

背面組合(DB)

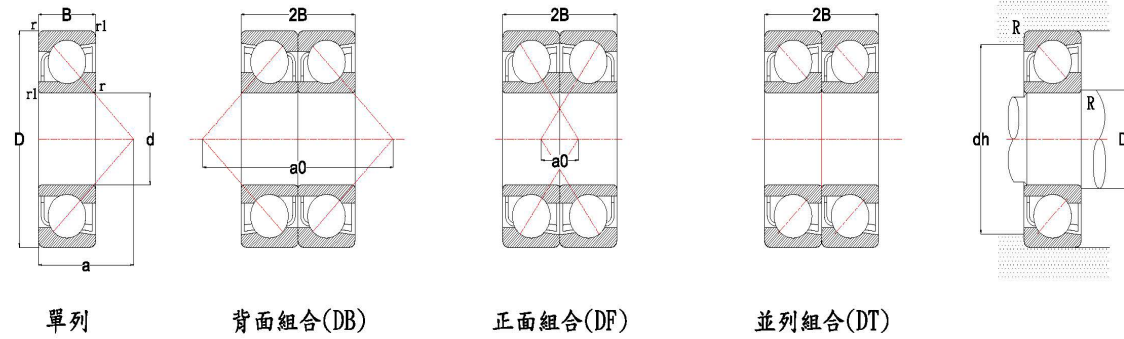
正面組合(DF)

並列組合(DT)

基本型號	主要寸法(mm)					基本定格荷重(kgf)		極限速率(rpm)		作用點位(mm)	接觸角和倒角尺寸(mm)			重量參考(kg)
	d	D	B	r	r1	C	CO	脂潤滑	油潤滑	a	DS (最小)	dh (最大)	R (最大)	單列
7018A	90	140	24	2.5	1.2	5100	5350	3800	5300	45.2	98.5	131.5	1.5	1.200
7018B						4600	4750	3400	4800	60.2				1.200
7018C						5600	5900	6300	8500	27.4				1.150
7218A		160	30	3	1.5	8800	8500	3600	4800	51.3	100	150	2	2.550
7218B						8000	7600	3200	4300	67.3				2.550
7218C						9600	9400	5800	8000	31.7				2.180
7318A		190	43	4	2	12600	12400	3200	4300	62.2	104	176	3.5	5.850
7318B						11500	11100	2800	3800	80.0				5.850
7318C						13500	13700	5000	7100	40.2				5.000
7019A	95	145	24	2.5	1.2	5250	5650	3800	5000	46.6	103.5	136.5	1.5	1.400
7019B						4700	5000	3200	4500	62.3				1.400
7019C						5750	6250	6000	8000	28.1				1.200
7219A		170	32	3.5	2	9600	9100	3400	4500	54.5	107	158	2	3.100
7219B						8700	8150	3000	4000	71.4				3.100
7219C						10400	10100	5400	7500	33.7				2.650
7319A		200	45	4	2	13500	13700	3000	4000	65.4	109	186	2.5	6.750
7319B						12300	12300	2600	3600	84.2				6.750
7319C						14400	15000	5000	6700	42.2				5.800

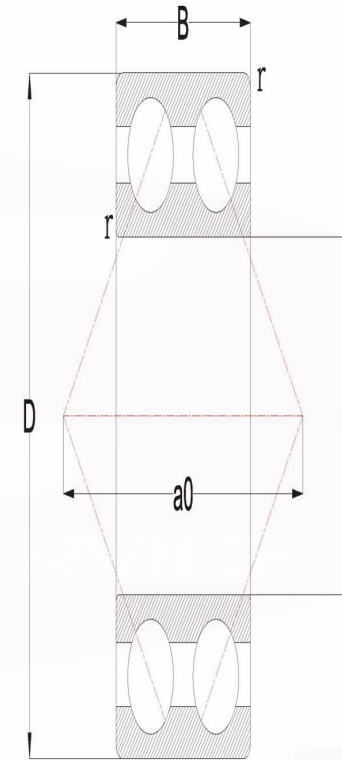


基本型號	主要寸法(mm)					基本定格荷重(kgf)		極限速率(rpm)		作用點位(mm)	接觸角和倒角尺寸(mm)			重量參考(kg)
	d	D	B	r	r1	C	CO	脂潤滑	油潤滑	a	DS (最小)	dh (最大)	R (最大)	單列
7020A	100	150	24	2.5	1.2	5350	5900	3600	4800	48.1	108.5	141.5	1.5	1.460
7020B						4800	5250	3200	4300	64.4				1.460
7020C						5900	6550	5600	8000	28.7				1.250
7220A		180	34	3.5	2	10800	10400	3200	4300	57.7	112	168	2	3.700
7220B						9750	9250	2800	3800	75.6				3.700
7220C						11700	11400	5100	7100	35.7				3.150
7320A		215	47	4	2	16300	17800	2800	3800	69.3	114	201	2.5	8.300
7320B						14900	16000	2400	3400	89.4				8.300
7320C						17400	19600	4500	6300	44.6				7.100
7021A	105	160	26	3	1.5	6250	6900	3400	4500	51.2	115	150	2	1.850
7021B						5600	6150	3000	4000	68.6				1.850
7021C						6900	7600	5300	7500	30.7				1.580
7221A		190	36	3.5	2	11700	11700	3000	4000	60.8	117	178	2	4.400
7221B						10600	10500	2600	3600	78.5				4.400
7221C						12700	12900	5000	6700	37.7				3.750
7321A		225	49	4	2	16300	18000	2600	3600	72.5	119	211	2.5	9.400
7321B						14900	16100	2400	3200	93.5				9.400
7321C						17500	19800	4300	6000	46.6				8.050



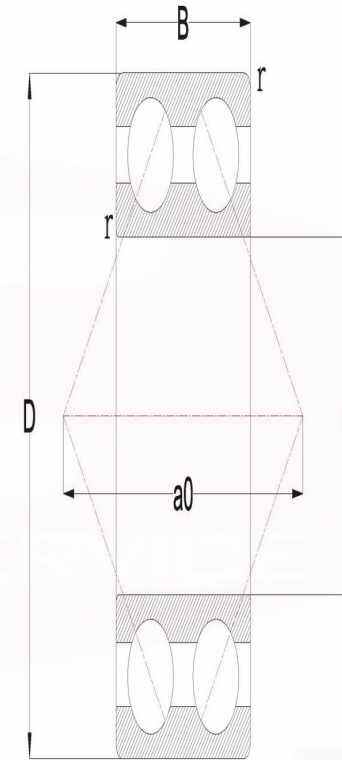
基本型號	主要寸法(mm)					基本定格荷重(kgf)		極限速率(rpm)		作用點位(mm)	接觸角和倒角尺寸(mm)			重量參考(kg)
	d	D	B	r	r1	C	CO	脂潤滑	油潤滑	a	DS (最小)	dh (最大)	R (最大)	單列
7022A	110	170	28	3	1.5	7550	8100	3200	4300	54.4	120	160	2	2.290
7022B						6800	7200	2800	3800	72.7				2.290
7022C						8300	8950	5000	7100	32.7				1.950
7222A		200	38	3.5	2	12700	13100	2800	3800	64.0	122	188	2	5.150
7222B						11500	11700	2600	3400	83.9				5.150
7222C						13800	14400	4500	6300	39.8				4.400
7322A		240	50	4	2	17300	19600	2400	3400	75.9	124	226	2.5	11.100
7322B						15800	17600	2200	3000	98.0				11.100
7322C						18600	21600	4000	5600	48.4				9.500
7024A	120	180	28	3	1.5	8000	9000	3000	4000	57.3	130	170	2	2.460
7024B						7150	8000	2600	3600	76.9				2.460
7224A		215	40	3.5	2	14300	15700	2600	3400	68.4	132	203	2	6.200
7224B						13000	14000	2400	3200	90.3				6.200
7324A		260	55	4	2	19300	23000	2200	3000	82.3	134	246	2.5	14.300
7324B						17700	20600	2000	2800	107.2				14.300

基本型號	主要寸法(mm)				基本定格荷重(kgf)		極限速率(rpm)	
	d	D	B	r	C	CO	脂潤滑	油潤滑
5200	10	30	14.3	1	545	345	14000	19000
5201	12	32	15.9	1	715	465	13000	17000
5202	15	35	15.9	1	785	535	11000	15000
5302		42	19	1.5	1130	775	9900	13000
5203	17	40	17.5	1	1000	700	9900	13000
5303		47	22.2	1.5	1000	1160	9000	12000
5204	20	47	20.6	1.5	1540	1170	8800	12000
5304		52	22.2	2	1930	1450	8000	11000
5205	25	52	20.6	1.5	1670	1330	7300	9800
5305		62	25.4	2	2560	1980	6700	8900
5206	30	62	23.8	1.5	2320	1920	6300	8400
5306		72	30.2	2	3200	2630	5700	7600
5207	35	72	27	2	3000	2620	5500	7400
5307		80	34.9	2.5	4050	3400	5000	6600



雙列

基本型號	主要寸法(mm)				基本定格荷重(kgf)		極限速率(rpm)	
	d	D	B	r	C	CO	脂潤滑	油潤滑
5208	40	80	30.2	2	3450	3000	4900	6600
5308		90	36.5	2.5	4950	4250	4400	5900
5209	45	85	30.2	2	3900	3450	4400	5900
5309		100	39.7	2.5	5850	5150	4000	5300
5210	50	90	30.2	2	4150	3850	4000	5300
5310		110	44.4	3	7450	6750	3600	4800
5211	55	100	33.3	2.5	5150	4900	3600	4900
5311		120	49.2	3	8600	7950	3300	4400
5212	60	110	36.5	2.5	6200	6000	3400	4500
5312		130	54	3.5	9800	9150	3000	4000
5213	65	120	38.1	2.5	6750	6650	3100	4200
5214	70	125	39.7	2.5	7350	7300	2900	3900
5215	75	130	41.3	2.5	7750	8050	2700	3600



雙列